

TROXNETCOM AS-i

Serie Einstell- und Adressiergeräte



Für die Adressierung von Feldmodulen (Slave)

Kompaktes Gerät für Adressierung und das Schreiben von Slave-Parametern bei aktiven AS-i Modulen

- Anzeige aller am Bus vorhandenen Slaves
- Lesen und Schreiben von Slavedaten und Slave-Parametern
- Auslesen von Sicherheitscodes (AS-i Safety at Work)
- Verbindung zu unterschiedlichen Modulen durch einen universellen Anschlussadapter

Serie		Seite
Einstell- und Adressiergeräte	Allgemeine Informationen	6.2 – 82
	Bestellschlüssel	6.2 – 82
	Spezielle Informationen – TNC-Z0045	6.2 – 83
	Spezielle Informationen – TNC-A1145	6.2 – 84
	Grundlagen und Definitionen	6.4 – 1

Beschreibung

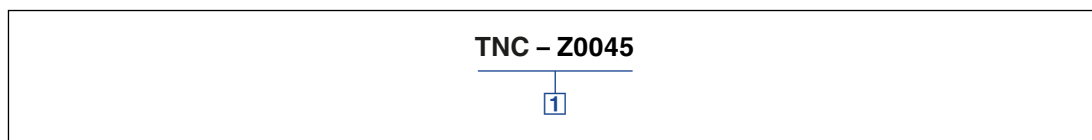


TROXNETCOM AS-i
Serie Einstell- und
Adressiergeräte

Anwendung

- TNC-Z0045: Adressiergerät zur Adressierung von aktiven AS-i Modulen und intelligenten Sensoren und Aktuatoren mit Anzeige aller am Bus vorhandenen Slaves
- TNC-A1145: Diagnose- und Analysetool für AS-i zur Erstellung von Prüfprotokollen von AS-i Netzen

Bestellschlüssel



1 Serie

- TNC-Z0045** Adressiergerät
TNC-A1145 AS-i Systemtester

Beschreibung



TNC-Z0045

Anwendung

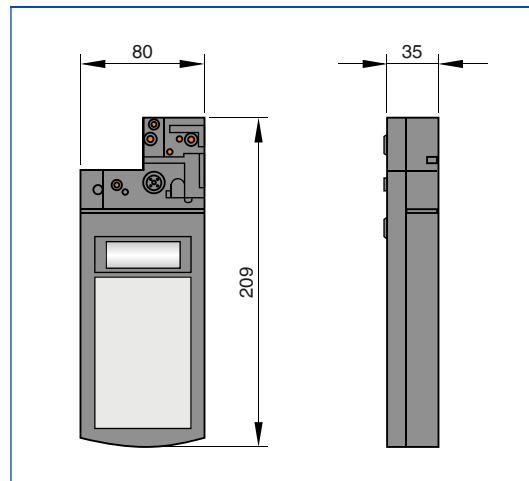
- TROX AS-i Adressiergerät TNC-Z0045 zur Adressierung von aktiven AS-i Modulen und intelligenten Sensoren und Aktuatoren
- Anzeige aller am Bus vorhandenen Slaves
- Lesen und Schreiben von Slavedaten und Slave-Parametern
- Kompaktes, akkubetriebenes Gerät

Technische Daten

Bestellbezeichnung	TNC-Z0045
Tastatur	Folientastatur, 5 Tasten
Anzeige	Siebensegment LCD-Display
Schnittstellen AS-i	M12 und Anschlussadapter
Schnittstellen Ext. Spannungsversorgung	Klinkenbuchse, 2,1 mm
Anschluss	min. 1 AS-i Slave, max. 62 Slaves
Stromversorgung	eingebauter Akku
Betriebszeit	bei vollgeladenem Akku: ca. 8 h; entspricht ca. 250 Schreib-/Lesevorgängen
Ladegerät	230 V AC
Ladezeit	ca. 12 h
Schutzart	IP 20
Zubehör	Adressierstecker TNC-70213, Adressierkabel TNC-11452

Abmessungen

AS-i Adressiergerät TNC-Z0045



Ausschreibungstext

Standardbeschreibung (Eigenschaften)

Das AS-i Adressiergerät für die Inbetriebnahme und Diagnose, mit einfacher Slaveadressierung. Gerät ist kompakt und netzunabhängig, mit universellem Anschlussadapter, inkl. Kabel.

Beschreibung

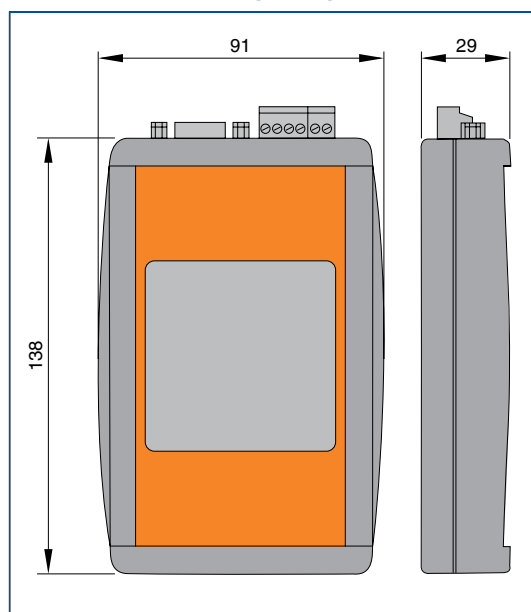
TNC-A1145

Anwendung

- Passiver AS-i Teilnehmer als Schnittstelle zur AS-i Systemanalyse mit einem PC
- Slavelisten als Systemübersicht
- Slavedaten (Ein- und Ausgänge)
- Konfigurationsdaten der angeschlossenen Slaves
- Statistik der Kommunikationsfehler
- Vollständige Telegrammauswertung im Expertenmodus

Technische Daten

Bestellbezeichnung	TNC-A1145
Bemessungsbetriebsstrom	70 mA
Umgebungstemperatur	0 – 55 °C
MTTF	280 Jahre
EMV	EN 50081-2; EN 61000-6-2
AS-i Version	2.1
Anzeigen Bedienelemente	LED grün (Power): Versorgungsspannung ok; LED grün (ser active): RS232-Schnittstelle in Betrieb; LED grün/rot (test): Testmodus
Schnittstellen	AS-i; RS-232 (PC-Anschluss); Trigger Eingang (24 V); Trigger Ausgang (TTL)
Systemvoraussetzungen	IBM-kompatibler PC mit Pentium-Prozessor oder höher; Windows Version 95/98/ME/NT4/2000/XP

Abmessungen**AS-i Einstell- und Diagnosegerät TNC-A1145**

Ausschreibungstext

Standardbeschreibung (Eigenschaften)

- Vorortdiagnose des AS-i Netzwerkes
- Erstellung von Prüfprotokollen von AS-i Netzen
- Komfortable Diagnose und Auswertung über den angeschlossenen PC
- Bemessungsbetriebsstrom: 70 mA
- Umgebungstemperatur: 0 – 55 °C
- Fabrikat: TROX GmbH oder gleichwertig
- Typ: TNC-A1145

TROXNETCOM

Grundlagen und Definitionen



- Kommunikationssysteme für Brandschutztechnik
- Farbkurzzeichen nach IEC 60757
- AS-Interface
- LON

Beschreibung

Information und Kommunikation nehmen einen immer größer werdenden Stellenwert in unserer Gesellschaft ein. Das Bedürfnis, mehr und detaillierter informiert zu werden, steigt ständig.

Auch die Gebäudeautomation zeigt diese Entwicklung und der Trend setzt sich fort. Durch verteilte Intelligenzen und neue dezentrale Kommunikationssysteme wird ein Gebäude zu einem gläsernen Gebäude.

Diese neuen Techniken ermöglichen es heute, angepasste Systemlösungen für einzelne technische Gewerke ohne Probleme in die Gebäudeautomation zu integrieren. Somit können für alle Einzelgewerke die besten Lösungen zu einer optimalen Gesamtlösung verbunden werden. Dezentrale Kommunikationssysteme bieten Ihnen modernste Technik für Ihre Anwendungen.

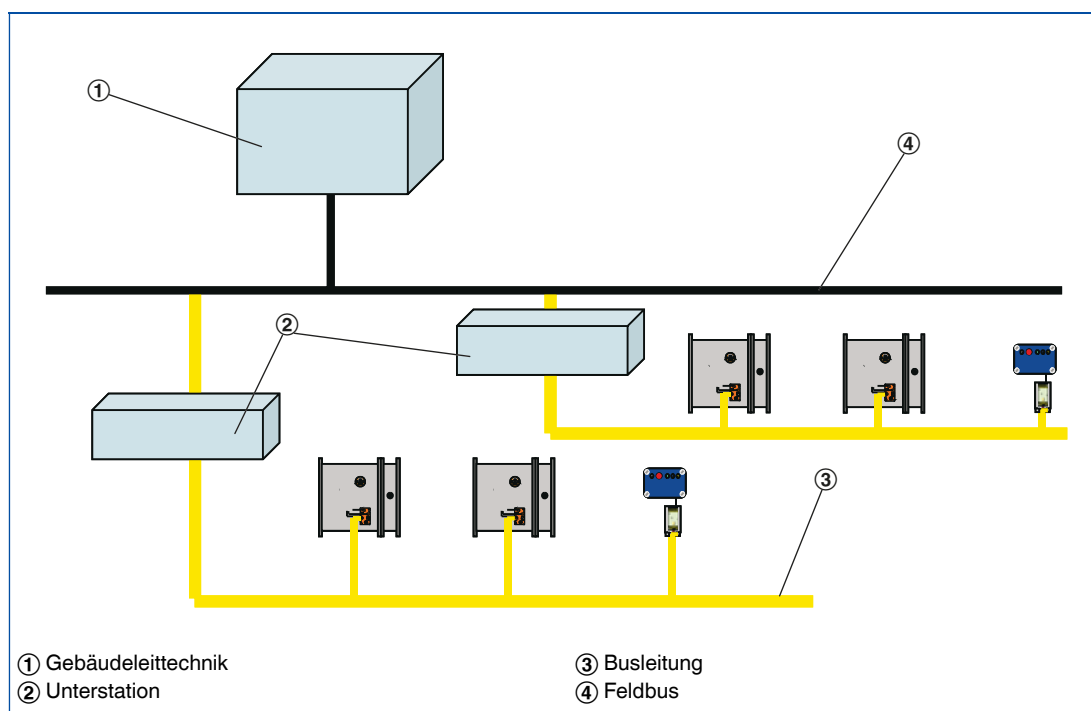
Kommunikationssysteme für Brandschutztechnik

Die funktionale Sicherheit von programmierbaren elektronischen Systemen gewinnt im Brandschutz zunehmend an Bedeutung und wird mit schutzzielorientierten und risikogerechten Konzepten realisiert. Nach IEC 61508 werden die Anforderungen an diese Systeme anhand einer Risikoanalyse definiert. Die Zuverlässigkeit und Sicherheit der Systemkomponenten müssen der ermittelten Sicherheitsanforderungsstufe (SIL) entsprechen, sodass selbst bei Fehlfunktionen die geforderte Sicherheit gegeben ist.

Allgemeine Vorteile von dezentralen Bussystemen

Die Zeiten, in denen jeder Stellantrieb und jeder Regler einzeln verdrahtet werden mussten, sind vorbei. Bus-systeme benötigen nur eine Busleitung und eventuell eine Versorgungsleitung, um alle Teilnehmer anzuschließen. Damit spart man nicht nur Zeit bei der Installation, sondern auch eine Vielzahl an Leitungen, Klemmen, Verteilern und Schaltschrankvolumen. Dies führt zu einer nicht zu verachtenden Reduzierung der Brandlast und der Installationskosten. Sämtliche Signale aller angeschlossenen Komponenten können in der Zentrale abgefragt und protokolliert werden. Die Inspektion wird vereinfacht und Mess-, Steuer- und Regelvorgänge können optimiert werden.

Kommunikationssystem



Elektrische Verdrahtung

Farbkurzzeichen nach IEC 60757

Zeichen	Farbe
BK	schwarz
BN	braun
RD	rot
OG	orange
YE	gelb
GN	grün
BU	blau

Farbkurzzeichen nach IEC 60757

Zeichen	Farbe
VT	violett
GY	grau
WH	weiß
PK	rosa
TQ	türkis
GNYE	grün-gelb

Beschreibung

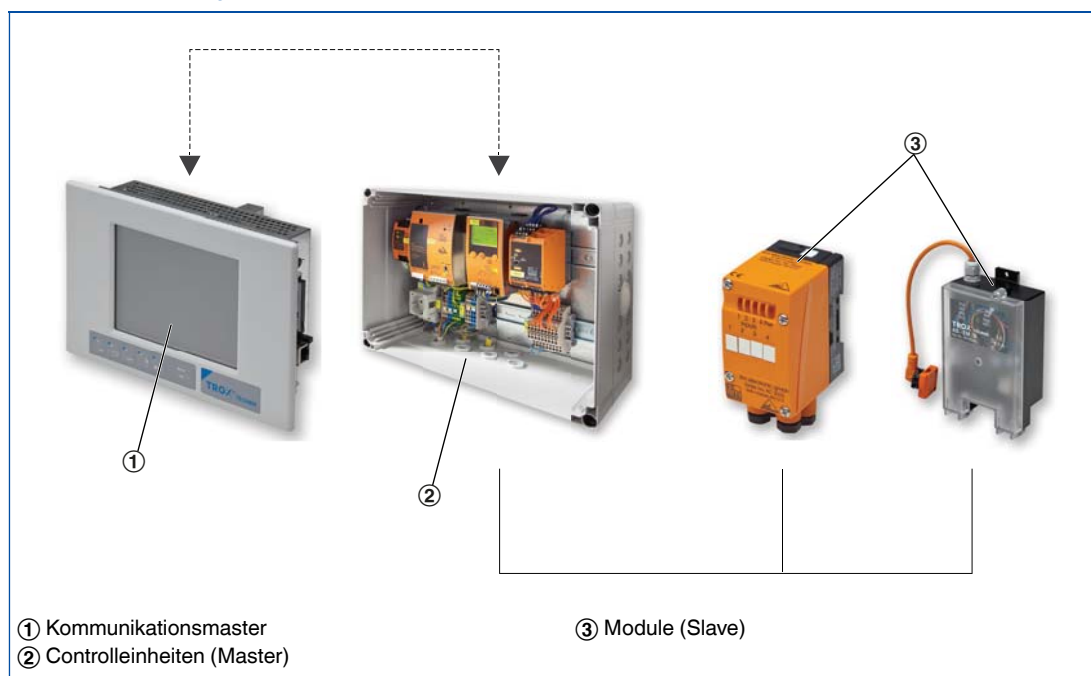
AS-Interface ist ein weltweit standardisiertes Bussystem nach EN 50295 und IEC 62026-2. Es ermöglicht die fabrikatsneutrale und gewerkeübergreifende Integration unterschiedlicher Komponenten (Module) in ein Netzwerk. Die Module steuern Aktoren und/oder nehmen die Signale von Sensoren auf. TROX bietet ein System zur Steuerung von Brandschutz-, Rauchschutz- und Entrauchungskappen nach dem AS-i-Standard. Die TROX-Module zeichnen sich durch umfangreiche Funktionalität bei einfacher Verdrahtung aus.

Besondere Merkmale

- Datenaustausch und Energieversorgung in einer Zweidrahtleitung
- Zentrale Steuerung der Stellantriebe und Überwachung der Klappenstellungen und Rauchauslöseeinrichtungen
- Einfache Inbetriebnahme durch standardisierte Software
- Automatisierter Funktionstest einschließlich Protokollierung

Das System

Kommunikationssystem



Der Kommunikationsmaster ist das zentrale Anzeige- und Bediengerät der gesamten Anlage.

- Anschluss von max. 28 Controllereinheiten
- Visualisierung der Betriebszustände
- Bedienung der Stellantriebe
- Menügeführte Bedienung bei Fehler- und Störmeldungen
- Konfiguration der Anlage zur Inbetriebnahme
- Protokollierung von Funktionstests und Störmeldungen

In der Controllereinheit sind die Steuerungsfunktionen sowie die Energieversorgung und der Datenaustausch der Busteilnehmer zusammengefasst.

- Die Controllereinheit ist in der Nähe der Module installiert, z. B. Etagenverteiler
- Integrierte TROX-Basic-User Software für Brand- und Rauchschutz

- Kommunikationsschnittstelle zu übergeordneten Systemen (BACnet / Modbus)
- Display zur Visualisierung und Bedienung
- Einheiten mit: 1 Master – für 31 Module, 2 Master – für 62 Module

Die Module stellen auf der sogenannten Feldebene die Verbindung der Stellsignale (Sensoren und Aktoren) mit dem Netzwerk her. Für den Betrieb von Stellantrieben stellt das Modul die Versorgungsspannung zur Verfügung.

- Module als Bestandteil einer Brandschutzklappe oder separat zum Anschluss einer oder mehrerer Brandschutzklappen
- Integrierte Überwachungsfunktion, z. B. Laufzeitüberwachung
- Anschluss an die Busleitung erfolgt mit Flachkabeladapter mit Durchdringungstechnik

Beschreibung

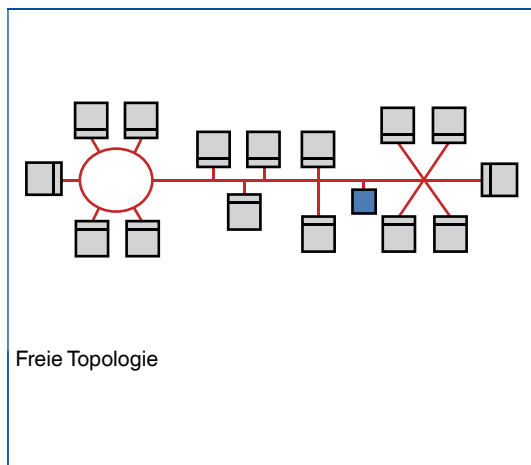
LON und LONMARK stehen für ein standardisiertes, lokal operierendes Netzwerksystem mit fabrikatsneutraler Kommunikation. Die Datenübertragung erfolgt mit einem Mikroprozessor der Echelon Corporation nach einheitlichem Protokoll. Nach LONMARK sind Standards definiert, um die Kompatibilität der Produkte zu erreichen. TROX bietet Komponenten, die den LON-Standards entsprechen. Die TROX-Module zeichnen sich durch umfangreiche Funktionalität bei einfacher Verdrahtung aus.

Besondere Merkmale

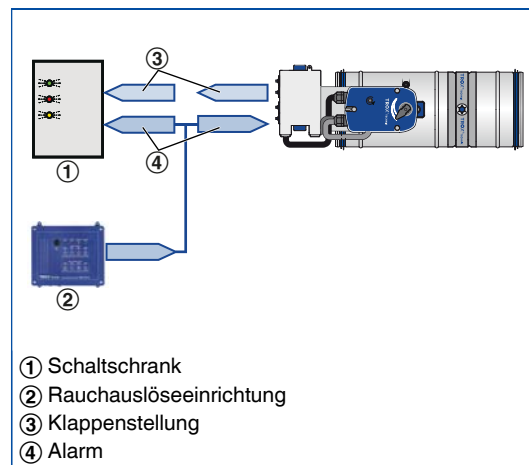
- Datenaustausch und Energieversorgung in einer Leitung möglich
- Dezentrale Struktur mit hoher Betriebssicherheit
- Standardisierte Datenübertragung
- Herstellerneutrale Kompatibilität

Das System

Netzwerktopologie



Verknüpfung der Netzwerkvariablen



Netzwerk

Die lokal operierende Ebene (Subnet) besteht aus den Modulen (Nodes) und den nach freier Topologie verlegten Datenleitungen. Ein Subnet kann aus maximal 64 Nodes bestehen oder mit einem Repeater oder Router auf 128 Nodes erweitert werden. Für die physikalische Datenübertragung gibt es Systeme mit oder ohne Übertragung der Versorgungsspannung. Alle Nodes eines Subnets müssen einem System entsprechen. Zum Aufbau größerer Netze verbinden Router die Subnets untereinander. Die Kommunikation zwischen den Routern erfolgt auf dem Backbone, einer separaten Netzwerkebene. Die zentrale Überwachung eines LON-Netzwerkes ist möglich, und wird an den Backbone oder darüberliegend angebunden.

Datenaustausch

Der Datenaustausch zwischen den Nodes erfolgt durch Verknüpfung von Netzwerkvariablen. Das sind standardisierte Daten, die eine eindeutige Übertragung sicherstellen. Zur Inbetriebnahme muss die Verknüpfung (Binding) der Netzwerkvariablen zwischen den Knoten erstellt werden. Mit einer Projektierungssoftware lassen sich die Ausgänge eines Knotens mit Eingängen anderer Knoten verbinden. Das Binding wird in das Subnet übertragen. Ein Systemintegrator führt das Binding aus.