



Easyregler, Compactregler

Variable Volumenstromregelung

VVS-Regelgeräte

TVT


 TROX UNIVERSAL
Regler,
TROX LABCONTROL
Regler

 Mit Dichtungselementen
für luftdichte Absperrung

Für normale bis hohe Volumenstrombereiche mit luftdichter Absperrung


 Ausführung mit
Dämmschale

Rechteckige Volumenstromregelgeräte für Standardanwendungen in Zu- und Abluftsystemen mit variablen Volumenströmen und luftdichter Absperrfunktion

- Geeignet für Volumenstrombereiche bis 28836 m³/h oder 8010 l/s
- Geeignet für die Volumenstrom-, Raum- oder Kanaldruckregelung
- Elektronische Regelkomponenten für unterschiedliche Anwendungen (Easy, Compact, Universal und LABCONTROL)
- Hohe Regelgenauigkeit
- Leckluftstrom bei geschlossener Regelklappe nach EN 1751, Klasse 3
- Gehäuse-Leckluftstrom nach EN 1751, bis Klasse C



Geprüft nach VDI 6022

Optionale Ausstattung und Zubehör

- Dämmschale zur Reduzierung von Abstrahlgeräuschen
- Zusatzschalldämpfer Serie TX zur Reduzierung von Strömungsgeräuschen
- Warmwasser-Wärmeübertrager Serie WT zur Nacherwärmung

Allgemeine Informationen	2	Legende	45
Funktion	4	Grundlagen und Definitionen	48
Technische Daten	5	Volumenstrom und Schnellauslegung	49
Schnellauslegung	5	Statische Mindest-Druckdifferenz Δp_{stmin} [Pa]	49
Ausschreibungstext	24	Statische Mindest-Druckdifferenz Δp_{stmin} [Pa]	49
Bestellschlüssel	25	Akustik	50
Varianten	33	Akustische Schnellauslegung	53
Abmessungen und Gewichte	35	Korrekturwerte zur akustischen Schnellauslegung	54
Produktdetails	41	Easy Product Finder	55

Allgemeine Informationen

Anwendung

- Rechteckige VVS-Regelgeräte für den Einsatz in raumluftechnischen Anlagen (RLT-Anlagen)
- Für nahezu alle Regel-, Drossel- und Absperraufgaben im Zuluft- oder Abluftbereich
- Volumenstromregelung im geschlossenen Regelkreis mit Hilfsenergie
- Für variable oder konstante Volumenstromsysteme
- Absperrung durch kundenseitige Zwangsteuerung
- Mit geeigneten Regelkomponenten auch zur Kanal- oder Raumdruckregelung einsetzbar

Besondere Merkmale

- Integrierter Wirkdrucksensor mit 3 mm Messbohrungen (unempfindlich gegen Verschmutzung)
- Werkseitige Einstellung oder Programmierung und lufttechnische Prüfung
- Einstellung und nachträgliche Parametrierung an der Regelkomponente möglich. Je nach Regelkomponente wird eventuell ein separates Einstellgerät erforderlich

Nenngrößen

- 36 Nenngrößen von 200 × 100 – 1000 × 600
- Eingeschränkte Verfügbarkeit bestimmter Anbauteile bei größeren Abmessungen beachten

Varianten

- TVT: VVS-Regelgerät
- TVT-D: VVS-Regelgerät mit Dämmschale
- Geräte mit Dämmschale und/oder einem Zusatzschalldämpfer Serie TX für hohe akustische Anforderungen
- Nachrüsten der Dämmschale nicht möglich

Ausführung

- Verzinktes Stahlblech
- P1: Oberfläche pulverbeschichtet, silber (RAL 7001)

Bauteile und Eigenschaften

- Inbetriebnahmebereites Gerät, bestehend aus mechanischen Bauteilen und Regelkomponenten
- Mittelwert bildender Wirkdrucksensor zur Luftstrommessung
- Regelklappen
- Regelkomponenten werkseitig montiert, verschlaucht und verdrahtet
- Jedes Gerät werkseitig auf speziellem lufttechnischen Prüfstand geprüft
- Dokumentation der Daten mit einer Prüfplakette oder einer Volumenstromskala auf dem Gerät
- Hohe Regelgenauigkeit der eingestellten Volumenströme

Anbauteile

- Easyregler: kompakte Baueinheit aus Regler mit Einstellpotentiometern, Wirkdrucktransmitter und Stellantrieb
- Compactregler: kompakte Baueinheit aus Regler, Wirkdrucktransmitter und Stellantrieb
- Universalregler: Regler, Wirkdrucktransmitter und Stellantriebe für spezielle Anwendungen
- LABCONTROL: Regelkomponenten für Luft-Management-Systeme

Ergänzende Produkte

- Zusatzschalldämpfer Serie TX für hohe akustische Anforderungen
- Wärmeübertrager Serie WT

Konstruktionsmerkmale

- Rechteckiges Gehäuse
- Beidseitig mit Flansch, geeignet für Luftleitungsprofile
- Gegenläufig gekuppelte Regelklappen mit beidseitig innen angeordneten, gekapselten Zahnrädern
- Regelklappen mit auswechselbaren Dichtungselementen
- Position der Regelklappe von außen an der Achse erkennbar
- Abdichtung der Lagerstellen mit Ringdichtungen

Materialien und Oberflächen

Ausführung verzinktes Stahlblech

- Gehäuse aus verzinktem Stahlblech
- Achsen und Gestänge aus verzinktem Stahl
- Regelklappen und Wirkdrucksensor aus Aluminiumprofilen
- Zahnräder aus antistatischem Kunststoff (ABS), temperaturbeständig bis 50 °C
- Gleitlager aus Kunststoff

Ausführung Pulverbeschichtung (P1)

- Gehäuse aus verzinktem Stahlblech mit Pulverbeschichtung

Variante Dämmschale (D)

- Dämmschale aus verzinktem Stahlblech
- Gummiprofil zur Körperschallisolierung
- Auskleidung aus Mineralwolle

Mineralwolle

- Nach EN 13501, Baustoffklasse A1, nicht brennbar
- RAL-Gütezeichen RAL-GZ 388
- Gesundheitlich unbedenklich durch hohe Biolöslichkeit nach deutscher Gefahrstoffverordnung und Anmerkung Q der europäischen Verordnung (EG) Nr. 1272/2008

Normen und Richtlinien

Erfüllt die Hygieneanforderungen nach

- EN 16798, Teil 3
- VDI 6022, Blatt 1
- DIN 1946, Teil 4
- Weitere Normen, Richtlinien gemäß Hygienezertifikat

Gehäuse-Leckluftstrom

- EN 1751, Klasse C; für $B + H \leq 400$ gilt Klasse B

Leckluftstrom bei geschlossener Regelklappe

- EN 1751, Klasse 3
- DIN 1946, Teil 4 Erfüllung der allgemeinen Anforderungen an den zulässigen Leckluftstrom bei geschlossener Regelklappe

Instandhaltung

- Wartungsfrei, da aufgrund der Konstruktion und der verwendeten Materialien keine Abnutzung erfolgt

Funktion

Zur Messung des Volumenstroms enthält das VVS-Regelgerät einen Wirkdrucksensor.

Die Regelkomponenten (Anbauteile) umfassen einen Wirkdrucktransmitter zur Umformung des Wirkdrucks in ein elektrisches Signal, einen Regler und einen Stellantrieb, als Easyregler, Compactregler oder als Einzelkomponenten (Universal oder LABCONTROL).

Der Sollwert kommt in den meisten Anwendungsfällen von einem Raumtemperaturregler.

Der Regler vergleicht den Istwert mit dem Sollwert und verändert bei Abweichungen das Führungssignal des Stellantriebs.

Schematische Darstellung TVT



- ① Wirkdrucksensor
- ② Regelklappe mit Dichtung
- ③ Zahnrad
- ④ Regelkomponenten z. B. Easyregler

Technische Daten

Nenngrößen	200 × 100 – 1000 × 600 mm
Volumenstrombereich	42 – 8010 l/s oder 149 – 28836 m³/h
Volumenstromregelbereich (Regler mit dynamischer Wirkdruckmessung)	Ca. 20 – 100 % vom Nennvolumenstrom
Mindestdruckdifferenz	bis zu 104 Pa (ohne Zusatzschalldämpfer)
maximal zulässige Druckdifferenz	1000 Pa
Betriebstemperatur	10 – 50 °C

Schnellauslegung

Die Schnellauslegung gibt einen guten Überblick über die Mindestdruckdifferenzen, die Volumenstromgenauigkeit und die zu erwartenden Schalldruckpegel im Raum. Zwischen angegebenen Werten darf linear interpoliert werden.

Die Schalleistungspegel zur Berechnung der Schalldruckpegel wurden im TROX Labor nach DIN EN ISO 5135 gemessen – siehe hierzu "Grundlagen und Definitionen".

Zu exakten Ergebnissen und Spektraldaten für alle Regelkomponenten führt die Auslegung mit unserem Auslegungsprogramm Easy Product Finder. Die Auswahl der Nenngröße erfolgt zunächst nach den gegebenen Volumenströmen q_{vmin} und q_{vmax} .

Volumenstrombereiche und Mindestdruckdifferenzen

Die Mindestdruckdifferenz der VVS-Regelgeräte ist eine wichtige Größe zur Planung des Luftleitungsnetzes und zur Dimensionierung des Ventilators einschließlich der Drehzahlsteuerung. Es muss sichergestellt sein, dass unter allen Betriebsbedingungen an allen Regelgeräten eine ausreichende Druckdifferenz über dem jeweiligen Regler ($\Delta_{pstat,min}$) ansteht. Der Messpunkt oder die Messpunkte für die Drehzahlsteuerung des Ventilators sind dementsprechend auszuwählen. Die Volumenstrombereiche von VVS-Regelgeräten sind von der Nenngröße und von der verwendeten Regelkomponente (Anbauteil) abhängig.

Volumenstrombereiche und Mindestdruckdifferenzen

Regelkomponente dynamisches Messprinzip – Easy (Potentiometer)

Anbauteil: Easy

B	H	qv [l/s]	qv [m³/h]	$\Delta_{pstat,min}$ [Pa]		Δqv [±%]
				①	②	
200	100	42	149	2	10	13
200	100	88	315	8	43	8
200	100	133	480	17	99	6
200	100	179	646	30	180	5
300	100	62	223	2	10	13
300	100	131	472	7	43	8
300	100	200	720	17	99	6
300	100	269	969	30	180	5
400	100	83	298	2	10	13
400	100	175	629	7	43	8
400	100	267	961	17	100	6
400	100	358	1292	30	180	5
500	100	104	372	2	10	13
500	100	218	786	7	43	8
500	100	334	1201	17	100	6
500	100	448	1615	30	180	5
600	100	124	446	2	10	13
600	100	262	943	7	43	8
600	100	400	1441	17	100	6
600	100	538	1938	30	180	5



B	H	qv [l/s]	qv [m³/h]	Δpstmin [Pa]		Δqv [±%]
				①	②	
200	200	83	298	2	8	13
200	200	175	629	7	36	8
200	200	267	961	17	84	6
200	200	358	1292	30	151	5
300	200	124	446	2	8	13
300	200	262	943	7	36	8
300	200	400	1441	17	84	6
300	200	538	1938	30	151	5
400	200	166	595	2	8	13
400	200	349	1258	7	36	8
400	200	534	1921	17	84	6
400	200	717	2584	30	151	5
500	200	207	743	2	8	13
500	200	437	1572	7	36	8
500	200	667	2401	17	84	6
500	200	897	3230	30	151	5
600	200	248	892	2	8	13
600	200	524	1887	7	36	8
600	200	800	2881	17	83	6
600	200	1076	3876	30	151	5
700	200	289	1040	2	8	13
700	200	611	2201	7	36	8
700	200	934	3361	17	83	6
700	200	1256	4522	30	151	5
800	200	331	1189	2	8	13
800	200	699	2515	7	36	8
800	200	1067	3842	17	84	6
800	200	1435	5168	30	151	5
300	300	203	730	2	10	12
300	300	429	1544	9	43	8
300	300	655	2359	20	99	6
300	300	881	3173	36	179	5
400	300	271	973	2	10	12
400	300	572	2059	9	43	8
400	300	874	3145	20	99	6
400	300	1175	4231	36	179	5
500	300	339	1217	2	10	12
500	300	715	2574	9	43	8
500	300	1092	3932	20	99	6
500	300	1469	5289	36	180	5
600	300	406	1460	2	10	12
600	300	858	3089	9	43	8
600	300	1311	4719	20	99	6
600	300	1763	6348	36	180	5
700	300	474	1703	2	10	12
700	300	1001	3604	9	43	8
700	300	1529	5504	20	99	6



B	H	qv [l/s]	qv [m³/h]	Δpstmin [Pa]		Δqv [±%]
				①	②	
700	300	2056	7405	36	180	5
800	300	541	1946	2	10	12
800	300	1144	4118	9	43	8
800	300	1748	6291	20	99	6
800	300	2350	8463	36	180	5
900	300	609	2190	2	10	12
900	300	1287	4634	9	43	8
900	300	1966	7077	20	99	6
900	300	2644	9521	36	180	5
1000	300	676	2433	2	10	12
1000	300	1430	5148	9	43	8
1000	300	2184	7864	20	99	6
1000	300	2938	10579	36	180	5
400	400	376	1352	3	11	12
400	400	795	2861	10	47	7
400	400	1214	4370	22	108	6
400	400	1633	5879	39	195	5
500	400	470	1690	3	11	12
500	400	993	3576	10	47	7
500	400	1518	5463	22	108	6
500	400	2041	7349	39	195	5
600	400	564	2028	3	11	12
600	400	1192	4292	10	47	7
600	400	1821	6555	22	108	6
600	400	2449	8819	39	195	5
700	400	658	2366	3	11	12
700	400	1391	5007	10	47	7
700	400	2124	7648	22	108	6
700	400	2858	10289	39	195	5
800	400	752	2704	3	11	12
800	400	1589	5722	10	47	7
800	400	2428	8740	22	108	6
800	400	3266	11758	39	195	5
900	400	845	3042	3	11	12
900	400	1788	6437	10	47	7
900	400	2731	9833	22	108	6
900	400	3674	13228	39	195	5
1000	400	939	3380	3	11	12
1000	400	1987	7153	10	47	7
1000	400	3035	10925	22	108	6
1000	400	4082	14698	39	195	5
500	500	545	1959	2	9	13
500	500	1152	4146	8	40	8
500	500	1759	6333	19	93	6
500	500	2366	8520	33	168	5
600	500	654	2351	2	9	13
600	500	1382	4975	8	40	8

B	H	qv [l/s]	qv [m³/h]	Δpstmin [Pa]		Δqv [±%]
				①	②	
600	500	2111	7600	19	93	6
600	500	2840	10224	33	168	5
700	500	762	2743	2	9	13
700	500	1613	5805	8	40	8
700	500	2463	8866	19	93	6
700	500	3313	11928	33	168	5
800	500	871	3135	2	9	13
800	500	1843	6634	8	40	8
800	500	2815	10133	19	93	6
800	500	3786	13632	33	168	5
900	500	980	3526	2	9	13
900	500	2073	7463	8	40	8
900	500	3166	11399	19	93	6
900	500	4260	15336	33	168	5
1000	500	1089	3918	2	9	13
1000	500	2303	8292	8	40	8
1000	500	3518	12666	19	93	6
1000	500	4733	17040	33	168	5
600	600	811	2919	2	10	12
600	600	1716	6178	9	43	8
600	600	2621	9436	20	99	6
600	600	3526	12695	36	180	5
800	600	1082	3892	2	10	12
800	600	2288	8237	9	43	8
800	600	3495	12582	20	99	6
800	600	4701	16927	36	180	5
1000	600	1352	4865	2	10	12
1000	600	2860	10296	9	43	8
1000	600	4369	15728	20	99	6
1000	600	5877	21159	36	180	5

① Grundgerät

② Grundgerät mit Zusatzschalldämpfer TX

Volumenstrombereiche und Mindestdruckdifferenzen

 Regelkomponente dynamisches Messprinzip – q_v erweitert

Anbauteile: BC0, BL0, BM0, BM0-J6

B	H	qv [l/s]	qv [m³/h]	Δpstmin [Pa]		Δqv [±%]
				①	②	
200	100	42	149	2	10	13
200	100	126	454	15	89	6
200	100	211	759	41	248	5
200	100	295	1064	80	487	4
300	100	62	223	2	10	13
300	100	189	681	15	89	6
300	100	316	1138	41	248	5
300	100	443	1596	80	487	4
400	100	83	298	2	10	13
400	100	252	908	15	89	6



B	H	qv [l/s]	qv [m³/h]	Δpstmin [Pa]		Δqv [±%]
				①	②	
400	100	422	1519	41	248	5
400	100	591	2129	81	487	4
500	100	104	372	2	10	13
500	100	315	1135	15	89	6
500	100	527	1898	41	248	5
500	100	739	2661	80	487	4
600	100	124	446	2	10	13
600	100	378	1362	15	89	6
600	100	633	2277	41	248	5
600	100	886	3193	80	487	4
200	200	83	298	2	8	13
200	200	252	908	15	75	6
200	200	422	1519	41	208	5
200	200	591	2129	81	408	4
300	200	124	446	2	8	13
300	200	378	1362	15	75	6
300	200	633	2277	41	208	5
300	200	886	3193	80	408	4
400	200	166	595	2	8	13
400	200	504	1816	15	75	6
400	200	843	3036	41	208	5
400	200	1182	4257	80	408	4
500	200	207	743	2	8	13
500	200	630	2269	15	75	6
500	200	1054	3796	41	208	5
500	200	1478	5322	80	408	4
600	200	248	892	2	8	13
600	200	756	2723	15	75	6
600	200	1265	4555	41	208	5
600	200	1773	6386	80	408	4
700	200	289	1040	2	8	13
700	200	883	3177	15	75	6
700	200	1476	5313	41	208	5
700	200	2069	7450	80	408	4
800	200	331	1189	2	8	13
800	200	1009	3631	15	75	6
800	200	1687	6073	41	208	5
800	200	2365	8515	80	408	4
300	300	203	730	2	10	12
300	300	619	2229	18	89	6
300	300	1036	3729	49	248	4
300	300	1452	5228	96	486	3
400	300	271	973	2	10	12
400	300	826	2973	18	89	6
400	300	1381	4972	49	248	4
400	300	1936	6972	96	487	3
500	300	339	1217	2	10	12

B	H	qv [l/s]	qv [m³/h]	Δpstmin [Pa]		Δqv [±%]
				①	②	
500	300	1032	3716	18	89	6
500	300	1727	6216	49	248	4
500	300	2420	8715	96	487	3
600	300	406	1460	2	10	12
600	300	1239	4459	18	89	6
600	300	2072	7459	49	248	4
600	300	2905	10458	96	487	3
700	300	474	1703	2	10	12
700	300	1445	5202	18	89	6
700	300	2417	8701	49	248	4
700	300	3388	12200	96	486	3
800	300	541	1946	2	10	12
800	300	1651	5945	18	89	6
800	300	2763	9945	49	248	4
800	300	3873	13944	96	487	3
900	300	609	2190	2	10	12
900	300	1858	6689	18	89	6
900	300	3108	11188	49	248	4
900	300	4357	15687	96	487	3
1000	300	676	2433	2	10	12
1000	300	2064	7432	18	89	6
1000	300	3453	12431	49	248	4
1000	300	4841	17430	96	487	3
400	400	376	1352	3	11	12
400	400	1147	4130	19	96	6
400	400	1919	6908	53	269	4
400	400	2690	9686	104	528	3
500	400	470	1690	3	11	12
500	400	1434	5163	19	96	6
500	400	2399	8635	53	269	4
500	400	3363	12108	104	528	3
600	400	564	2028	3	11	12
600	400	1721	6195	19	96	6
600	400	2879	10363	53	269	4
600	400	4036	14530	104	528	3
700	400	658	2366	3	11	12
700	400	2008	7228	19	96	6
700	400	3358	12089	53	269	4
700	400	4708	16951	104	528	3
800	400	752	2704	3	11	12
800	400	2294	8260	19	96	6
800	400	3838	13817	53	269	4
800	400	5381	19373	104	528	3

① Grundgerät

② Grundgerät mit Zusatzschalldämpfer TX

Volumenstrombereiche und Mindestdruckdifferenzen

Regelkomponente dynamisches Messprinzip – q_v Standard

Anbauteile: **BUDN, BUDNF, LN0, LK0, XB0, XB4, (B11 *, B1B *)**

B	H	qv [l/s]	qv [m³/h]	Δpstmin [Pa]		Δqv [±%]
				①	②	
200	100	42	149	2	10	13
200	100	109	393	11	67	7
200	100	177	636	29	174	5
200	100	244	880	55	333	4
300	100	62	223	2	10	13
300	100	164	589	11	67	7
300	100	265	954	29	174	5
300	100	366	1320	55	333	4
400	100	83	298	2	10	13
400	100	218	786	11	67	7
400	100	354	1273	29	174	5
400	100	489	1761	55	333	4
500	100	104	372	2	10	13
500	100	273	982	11	67	7
500	100	442	1591	29	174	5
500	100	611	2201	55	333	4
600	100	124	446	2	10	13
600	100	327	1178	11	67	7
600	100	530	1909	29	174	5
600	100	733	2641	55	333	4
200	200	83	298	2	8	13
200	200	218	786	11	56	7
200	200	354	1273	29	146	5
200	200	489	1761	55	280	4
300	200	124	446	2	8	13
300	200	327	1178	11	56	7
300	200	530	1909	29	146	5
300	200	733	2641	55	279	4
400	200	166	595	2	8	13
400	200	436	1570	11	56	7
400	200	707	2546	29	146	5
400	200	978	3521	55	279	4
500	200	207	743	2	8	13
500	200	545	1963	11	56	7
500	200	884	3182	29	146	5
500	200	1222	4402	55	280	4
600	200	248	892	2	8	13
600	200	654	2355	11	56	7
600	200	1061	3819	29	146	5
600	200	1467	5282	55	279	4
700	200	289	1040	2	8	13
700	200	763	2747	11	56	7
700	200	1238	4455	29	146	5
700	200	1711	6162	55	279	4
800	200	331	1189	2	8	13



B	H	qv [l/s]	qv [m³/h]	Δpstmin [Pa]		Δqv [±%]
				①	②	
800	200	872	3140	11	56	7
800	200	1414	5092	29	146	5
800	200	1956	7043	55	279	4
300	300	203	730	2	10	12
300	300	536	1928	13	67	7
300	300	869	3127	35	174	5
300	300	1201	4325	66	333	4
400	300	271	973	2	10	12
400	300	714	2571	13	67	7
400	300	1158	4169	35	174	5
400	300	1601	5767	66	333	4
500	300	339	1217	2	10	12
500	300	893	3214	13	67	7
500	300	1448	5212	35	174	5
500	300	2002	7209	66	333	4
600	300	406	1460	2	10	12
600	300	1071	3857	13	67	7
600	300	1737	6253	35	174	5
600	300	2402	8650	66	333	4
700	300	474	1703	2	10	12
700	300	1250	4499	13	67	7
700	300	2027	7296	35	174	5
700	300	2803	10092	66	333	4
800	300	541	1946	2	10	12
800	300	1428	5142	13	67	7
800	300	2316	8338	35	174	5
800	300	3203	11534	66	333	4
900	300	609	2190	2	10	12
900	300	1607	5785	13	67	7
900	300	2606	9381	35	174	5
900	300	3604	12976	66	333	4
1000	300	676	2433	2	10	12
1000	300	1786	6428	13	67	7
1000	300	2895	10423	35	174	5
1000	300	4005	14418	66	333	4
400	400	376	1352	3	11	12
400	400	992	3572	15	72	6
400	400	1609	5792	38	189	5
400	400	2225	8012	71	362	4
500	400	470	1690	3	11	12
500	400	1240	4465	15	72	6
500	400	2011	7240	38	189	5
500	400	2781	10015	71	362	4
600	400	564	2028	3	11	12
600	400	1488	5358	15	72	6
600	400	2413	8688	38	189	5
600	400	3338	12018	71	362	4



B	H	qv [l/s]	qv [m³/h]	Δpstmin [Pa]		Δqv [±%]
				①	②	
700	400	658	2366	3	11	12
700	400	1736	6251	15	72	6
700	400	2816	10136	38	189	5
700	400	3894	14021	71	362	4
800	400	752	2704	3	11	12
800	400	1984	7144	15	72	6
800	400	3218	11584	38	189	5
800	400	4451	16024	71	362	4
900	400	845	3042	3	11	12
900	400	2233	8037	15	72	6
900	400	3620	13033	38	189	5
900	400	5007	18028	71	362	4
1000	400	939	3380	3	11	12
1000	400	2481	8930	15	72	6
1000	400	4023	14481	38	189	5
1000	400	5564	20031	71	362	4
500	500	545	1959	2	9	13
500	500	1438	5176	13	62	7
500	500	2332	8394	32	163	5
500	500	3225	11611	61	311	4
600	500	654	2351	2	9	13
600	500	1726	6212	13	62	7
600	500	2798	10072	32	163	5
600	500	3870	13933	61	311	4
700	500	762	2743	2	9	13
700	500	2013	7247	13	62	7
700	500	3264	11751	32	163	5
700	500	4515	16255	61	311	4
800	500	871	3135	2	9	13
800	500	2301	8282	13	62	7
800	500	3731	13430	32	163	5
800	500	5160	18577	61	311	4
900	500	980	3526	2	9	13
900	500	2588	9317	13	62	7
900	500	4197	15109	32	163	5
900	500	5805	20900	61	311	4
1000	500	1089	3918	2	9	13
1000	500	2876	10353	13	62	7
1000	500	4663	16787	32	163	5
1000	500	6450	23222	61	311	4
600	600	811	2919	2	10	12
600	600	2143	7713	13	67	7
600	600	3474	12507	35	174	5
600	600	4805	17301	66	333	4
800	600	1082	3892	2	10	12
800	600	2857	10284	13	67	7
800	600	4632	16676	35	174	5

B	H	qv [l/s]	qv [m³/h]	Δpstmin [Pa]		Δqv [±%]
				①	②	
800	600	6407	23068	66	333	4
1000	600	1352	4865	2	10	12
1000	600	3571	12855	13	67	7
1000	600	5791	20846	35	174	5
1000	600	8010	28836	66	333	4

① Grundgerät

② Grundgerät mit Zusatzschalldämpfer TX

* auslaufende Regelkomponente

Abmessungsbeschränkung

Serie TVT bis max. 1000 × 300 mm bzw. 800 × 400 mm bei Anbauteil BUDNF, LNO, LK0, XB0, (B1B *)

Volumenstrombereiche und Mindestdruckdifferenzen

Regelkomponente statisches Messprinzip

Anbauteile: BUSN, BUSNF, BUSS, XD0, XD4, TUN, TUNF, TUS, TUSD, ELAB, (BP1 *, BPG *, BPB *, BB1 *, BBB *)

B	H	qv [l/s]	qv [m³/h]	Δpstmin [Pa]		Δqv [±%]
				①	②	
200	100	42	149	2	10	13
200	100	109	393	11	67	7
200	100	177	636	29	174	5
200	100	244	880	55	333	4
300	100	62	223	2	10	13
300	100	164	589	11	67	7
300	100	265	954	29	174	5
300	100	366	1320	55	333	4
400	100	83	298	2	10	13
400	100	218	786	11	67	7
400	100	354	1273	29	174	5
400	100	489	1761	55	333	4
500	100	104	372	2	10	13
500	100	273	982	11	67	7
500	100	442	1591	29	174	5
500	100	611	2201	55	333	4
600	100	124	446	2	10	13
600	100	327	1178	11	67	7
600	100	530	1909	29	174	5
600	100	733	2641	55	333	4
200	200	83	298	2	8	13
200	200	218	786	11	56	7
200	200	354	1273	29	146	5
200	200	489	1761	55	280	4
300	200	124	446	2	8	13
300	200	327	1178	11	56	7
300	200	530	1909	29	146	5
300	200	733	2641	55	279	4
400	200	166	595	2	8	13
400	200	436	1570	11	56	7
400	200	707	2546	29	146	5
400	200	978	3521	55	279	4



B	H	qv [l/s]	qv [m³/h]	Δpstmin [Pa]		Δqv [±%]
				①	②	
500	200	207	743	2	8	13
500	200	545	1963	11	56	7
500	200	884	3182	29	146	5
500	200	1222	4402	55	280	4
600	200	248	892	2	8	13
600	200	654	2355	11	56	7
600	200	1061	3819	29	146	5
600	200	1467	5282	55	279	4
700	200	289	1040	2	8	13
700	200	763	2747	11	56	7
700	200	1238	4455	29	146	5
700	200	1711	6162	55	279	4
800	200	331	1189	2	8	13
800	200	872	3140	11	56	7
800	200	1414	5092	29	146	5
800	200	1956	7043	55	279	4
300	300	203	730	2	10	12
300	300	536	1928	13	67	7
300	300	869	3127	35	174	5
300	300	1201	4325	66	333	4
400	300	271	973	2	10	12
400	300	714	2571	13	67	7
400	300	1158	4169	35	174	5
400	300	1601	5767	66	333	4
500	300	339	1217	2	10	12
500	300	893	3214	13	67	7
500	300	1448	5212	35	174	5
500	300	2002	7209	66	333	4
600	300	406	1460	2	10	12
600	300	1071	3857	13	67	7
600	300	1737	6253	35	174	5
600	300	2402	8650	66	333	4
700	300	474	1703	2	10	12
700	300	1250	4499	13	67	7
700	300	2027	7296	35	174	5
700	300	2803	10092	66	333	4
800	300	541	1946	2	10	12
800	300	1428	5142	13	67	7
800	300	2316	8338	35	174	5
800	300	3203	11534	66	333	4
900	300	609	2190	2	10	12
900	300	1607	5785	13	67	7
900	300	2606	9381	35	174	5
900	300	3604	12976	66	333	4
1000	300	676	2433	2	10	12
1000	300	1786	6428	13	67	7
1000	300	2895	10423	35	174	5



B	H	qv [l/s]	qv [m³/h]	Δpstmin [Pa]		Δqv [±%]
				①	②	
1000	300	4005	14418	66	333	4
400	400	376	1352	3	11	12
400	400	992	3572	15	72	6
400	400	1609	5792	38	189	5
400	400	2225	8012	71	362	4
500	400	470	1690	3	11	12
500	400	1240	4465	15	72	6
500	400	2011	7240	38	189	5
500	400	2781	10015	71	362	4
600	400	564	2028	3	11	12
600	400	1488	5358	15	72	6
600	400	2413	8688	38	189	5
600	400	3338	12018	71	362	4
700	400	658	2366	3	11	12
700	400	1736	6251	15	72	6
700	400	2816	10136	38	189	5
700	400	3894	14021	71	362	4
800	400	752	2704	3	11	12
800	400	1984	7144	15	72	6
800	400	3218	11584	38	189	5
800	400	4451	16024	71	362	4
900	400	845	3042	3	11	12
900	400	2233	8037	15	72	6
900	400	3620	13033	38	189	5
900	400	5007	18028	71	362	4
1000	400	939	3380	3	11	12
1000	400	2481	8930	15	72	6
1000	400	4023	14481	38	189	5
1000	400	5564	20031	71	362	4
500	500	545	1959	2	9	13
500	500	1438	5176	13	62	7
500	500	2332	8394	32	163	5
500	500	3225	11611	61	311	4
600	500	654	2351	2	9	13
600	500	1726	6212	13	62	7
600	500	2798	10072	32	163	5
600	500	3870	13933	61	311	4
700	500	762	2743	2	9	13
700	500	2013	7247	13	62	7
700	500	3264	11751	32	163	5
700	500	4515	16255	61	311	4
800	500	871	3135	2	9	13
800	500	2301	8282	13	62	7
800	500	3731	13430	32	163	5
800	500	5160	18577	61	311	4
900	500	980	3526	2	9	13
900	500	2588	9317	13	62	7

B	H	qv [l/s]	qv [m³/h]	Δpstmin [Pa]		Δqv [±%]
				①	②	
900	500	4197	15109	32	163	5
900	500	5805	20900	61	311	4
1000	500	1089	3918	2	9	13
1000	500	2876	10353	13	62	7
1000	500	4663	16787	32	163	5
1000	500	6450	23222	61	311	4
600	600	811	2919	2	10	12
600	600	2143	7713	13	67	7
600	600	3474	12507	35	174	5
600	600	4805	17301	66	333	4
800	600	1082	3892	2	10	12
800	600	2857	10284	13	67	7
800	600	4632	16676	35	174	5
800	600	6407	23068	66	333	4
1000	600	1352	4865	2	10	12
1000	600	3571	12855	13	67	7
1000	600	5791	20846	35	174	5
1000	600	8010	28836	66	333	4

① Grundgerät

② Grundgerät mit Zusatzschalldämpfer TX

* auslaufende Regelkomponente

Abmessungsbeschränkung

Serie TVT bis max. 1000 × 500 mm bei Anbauteil XD0

Serie TVT bis max. 1000 × 300 mm bzw. 800 × 400 mm bei Anbauteil BUSNF, (BPG *, BPB *, BBB *)

Schnellauslegungstabelle Schalldruckpegel

In der Schnellauslegung sind praxisgerechte Dämpfungs- und Dämmungswerte (Systemdämpfung) in den Tabellen berücksichtigt. Liegt der Schalldruckpegel über dem zulässigen Wert, sind ein größeres Volumenstromregelgerät und/oder ein Schalldämpfer bzw. eine Dämmschale erforderlich. Weitere Informationen zu den akustischen Daten sind den Grundlagen und Definitionen zu entnehmen.

Schnellauslegungstabelle Strömungsgeräusch L_{PA}

Regler inklusive Schalldämpfervarianten
(gesamter Volumenstrombereich der Serie)

B	H	qv [l/s]	qv [m³/h]	150 Pa		500 Pa	
				①	②	①	②
200	100	42	149	44	20	56	34
200	100	126	454	48	27	60	39
200	100	211	759	48	n.V.	61	40
200	100	295	1064	48	n.V.	60	42
300	100	62	223	45	21	57	35
300	100	189	681	48	28	60	40
300	100	316	1138	48	n.V.	60	40
300	100	443	1596	47	n.V.	60	42
400	100	83	298	46	22	58	36
400	100	252	908	48	28	60	40
400	100	422	1519	47	n.V.	60	40
400	100	591	2129	47	n.V.	60	42
500	100	104	372	47	23	59	37
500	100	315	1135	48	28	60	40
500	100	527	1898	47	n.V.	60	41
500	100	739	2661	47	n.V.	60	42
600	100	124	446	47	24	60	38
600	100	378	1362	47	28	60	40
600	100	633	2277	47	n.V.	60	41
600	100	886	3193	47	n.V.	59	42
200	200	83	298	46	22	58	36
200	200	252	908	48	29	60	40
200	200	422	1519	47	n.V.	60	41
200	200	591	2129	47	n.V.	60	42
300	200	124	446	47	24	60	38
300	200	378	1362	47	29	60	40
300	200	633	2277	47	n.V.	60	41
300	200	886	3193	47	n.V.	59	43
400	200	166	595	48	24	60	38
400	200	504	1816	47	29	60	40
400	200	843	3036	47	n.V.	59	42
400	200	1182	4257	46	n.V.	59	43
500	200	207	743	47	24	60	38
500	200	630	2269	47	29	59	40
500	200	1054	3796	47	n.V.	59	42
500	200	1478	5322	46	n.V.	59	43
600	200	248	892	47	24	60	38
600	200	756	2723	47	29	59	41
600	200	1265	4555	46	n.V.	59	42



B	H	qv [l/s]	qv [m³/h]	150 Pa		500 Pa	
				①	②	①	②
600	200	1773	6386	46	n.V.	59	43
700	200	289	1040	47	24	59	38
700	200	883	3177	47	29	59	41
700	200	1476	5313	46	n.V.	59	42
700	200	2069	7450	46	n.V.	59	43
800	200	331	1189	47	24	59	37
800	200	1009	3631	47	29	59	41
800	200	1687	6073	46	n.V.	59	42
800	200	2365	8515	46	n.V.	58	43
300	300	203	730	48	25	60	38
300	300	619	2229	47	29	59	41
300	300	1036	3729	47	n.V.	59	42
300	300	1452	5228	46	n.V.	59	43
400	300	271	973	47	25	60	38
400	300	826	2973	47	30	59	41
400	300	1381	4972	46	n.V.	59	42
400	300	1936	6972	46	n.V.	59	43
500	300	339	1217	47	25	59	38
500	300	1032	3716	47	30	59	41
500	300	1727	6216	46	n.V.	59	42
500	300	2420	8715	46	n.V.	58	43
600	300	406	1460	47	25	59	38
600	300	1239	4459	46	30	59	41
600	300	2072	7459	46	n.V.	59	42
600	300	2905	10458	46	n.V.	58	43
700	300	474	1703	47	25	59	38
700	300	1445	5202	46	30	59	41
700	300	2417	8701	46	n.V.	58	42
700	300	3388	12200	45	n.V.	58	43
800	300	541	1946	47	25	59	37
800	300	1651	5945	46	30	59	42
800	300	2763	9945	46	n.V.	58	42
800	300	3873	13944	45	n.V.	58	43
900	300	609	2190	47	25	59	37
900	300	1858	6689	46	30	58	42
900	300	3108	11188	46	n.V.	58	43
900	300	4357	15687	45	n.V.	58	43
1000	300	676	2433	46	25	59	37
1000	300	2064	7432	46	30	58	42
1000	300	3453	12431	45	n.V.	58	43
1000	300	4841	17430	45	n.V.	58	43
400	400	376	1352	47	25	59	38
400	400	1147	4130	46	30	59	41
400	400	1919	6908	46	n.V.	59	42
400	400	2690	9686	46	n.V.	58	n.V.
500	400	470	1690	47	25	59	38
500	400	1434	5163	46	30	59	42

B	H	qv [l/s]	qv [m³/h]	150 Pa		500 Pa	
				①	②	①	②
500	400	2399	8635	46	n.V.	58	42
500	400	3363	12108	45	n.V.	58	n.V.
600	400	564	2028	47	25	59	38
600	400	1721	6195	46	30	58	42
600	400	2879	10363	46	n.V.	58	42
600	400	4036	14530	45	n.V.	58	n.V.
700	400	658	2366	46	25	59	38
700	400	2008	7228	46	30	58	42
700	400	3358	12089	45	n.V.	58	42
700	400	4708	16951	45	n.V.	58	n.V.
800	400	752	2704	46	25	59	38
800	400	2294	8260	46	30	58	42
800	400	3838	13817	45	n.V.	58	43
800	400	5381	19373	45	n.V.	58	n.V.

Strömungsgeräusch L_{PA} [dB(A)] bei statischer Druckdifferenz Δ_{pst} von 150 bzw. 500 Pa

① Grundgerät

② Grundgerät mit Zusatzschalldämpfer TX

n.V.: Angegebene statische Druckdifferenz Δ_{pst} ist kleiner als erforderliche Mindestdruckdifferenz $\Delta_{pst,min}$.

Schnellauslegungstabelle Abstrahlgeräusch L_{PA}

Regler inklusive Dämmschalenvariante
(gesamter Volumenstrombereich der Serie)

B	H	qv [l/s]	qv [m³/h]	150 Pa		500 Pa	
				①	②	①	②
200	100	42	149	30	18	42	30
200	100	126	454	35	22	47	34
200	100	211	759	37	24	49	36
200	100	295	1064	38	25	50	38
300	100	62	223	31	19	44	31
300	100	189	681	36	23	48	36
300	100	316	1138	38	25	50	38
300	100	443	1596	39	27	52	39
400	100	83	298	32	20	45	32
400	100	252	908	37	24	49	37
400	100	422	1519	39	27	51	39
400	100	591	2129	40	28	53	40
500	100	104	372	33	21	46	33
500	100	315	1135	38	25	50	37
500	100	527	1898	40	27	52	40
500	100	739	2661	41	29	53	41
600	100	124	446	34	21	46	34
600	100	378	1362	38	26	51	38
600	100	633	2277	40	28	53	40
600	100	886	3193	42	29	54	42
200	200	83	298	32	20	45	32
200	200	252	908	37	24	49	37
200	200	422	1519	39	27	51	39
200	200	591	2129	40	28	53	40
300	200	124	446	34	21	46	34
300	200	378	1362	38	26	51	38
300	200	633	2277	40	28	53	40
300	200	886	3193	42	29	54	42
400	200	166	595	35	22	47	35
400	200	504	1816	39	27	52	39
400	200	843	3036	41	29	54	41
400	200	1182	4257	43	30	55	43
500	200	207	743	36	23	48	35
500	200	630	2269	40	28	52	40
500	200	1054	3796	42	30	54	42
500	200	1478	5322	44	31	56	43
600	200	248	892	36	24	49	36
600	200	756	2723	41	28	53	41
600	200	1265	4555	43	30	55	43
600	200	1773	6386	44	32	56	44
700	200	289	1040	37	24	49	37
700	200	883	3177	41	29	54	41
700	200	1476	5313	43	31	56	43
700	200	2069	7450	45	32	57	45



B	H	qv [l/s]	qv [m³/h]	150 Pa		500 Pa	
				①	②	①	②
800	200	331	1189	37	25	50	37
800	200	1009	3631	42	29	54	42
800	200	1687	6073	44	31	56	44
800	200	2365	8515	45	33	57	45
300	300	203	730	36	23	48	35
300	300	619	2229	40	28	52	40
300	300	1036	3729	42	30	54	42
300	300	1452	5228	44	31	56	43
400	300	271	973	37	24	49	36
400	300	826	2973	41	29	53	41
400	300	1381	4972	43	31	55	43
400	300	1936	6972	45	32	57	44
500	300	339	1217	37	25	50	37
500	300	1032	3716	42	29	54	42
500	300	1727	6216	44	31	56	44
500	300	2420	8715	45	33	58	45
600	300	406	1460	38	26	50	38
600	300	1239	4459	43	30	55	42
600	300	2072	7459	45	32	57	44
600	300	2905	10458	46	33	58	46
700	300	474	1703	39	26	51	38
700	300	1445	5202	43	31	55	43
700	300	2417	8701	45	33	57	45
700	300	3388	12200	47	34	59	46
800	300	541	1946	39	27	51	39
800	300	1651	5945	44	31	56	43
800	300	2763	9945	46	33	58	45
800	300	3873	13944	47	34	59	47
900	300	609	2190	40	27	52	39
900	300	1858	6689	44	31	56	44
900	300	3108	11188	46	34	58	46
900	300	4357	15687	47	35	60	47
1000	300	676	2433	40	27	52	40
1000	300	2064	7432	44	32	57	44
1000	300	3453	12431	46	34	59	46
1000	300	4841	17430	48	35	60	48
400	400	376	1352	38	25	50	38
400	400	1147	4130	42	30	55	42
400	400	1919	6908	44	32	57	44
400	400	2690	9686	46	33	58	45
500	400	470	1690	39	26	51	38
500	400	1434	5163	43	31	55	43
500	400	2399	8635	45	33	57	45
500	400	3363	12108	46	34	59	46
600	400	564	2028	39	27	52	39
600	400	1721	6195	44	31	56	43
600	400	2879	10363	46	33	58	46

B	H	qv [l/s]	qv [m³/h]	150 Pa		500 Pa	
				①	②	①	②
600	400	4036	14530	47	35	59	47
700	400	658	2366	40	27	52	40
700	400	2008	7228	44	32	57	44
700	400	3358	12089	46	34	59	46
700	400	4708	16951	48	35	60	47
800	400	752	2704	40	28	53	40
800	400	2294	8260	45	32	57	45
800	400	3838	13817	47	34	59	47
800	400	5381	19373	48	36	60	48

Abstrahlgeräusch L_{PA} [dB(A)] bei statischer Druckdifferenz Δ_{pst} von 150 bzw. 500 Pa

① Grundgerät

② Grundgerät mit Dämmschale

n.V.: Angegebene statische Druckdifferenz Δ_{pst} ist kleiner als erforderliche Mindestdruckdifferenz $\Delta_{pst,min}$.

Hinweis:

Angaben zum Abstrahlgeräusch für Kombinationen aus Grundgerät sowie optionaler Dämmschale und Zusatzschalldämpfer können mit dem Auslegungsprogramm Easy Product Finder ermittelt werden.

Ausschreibungstext

Dieser Ausschreibungstext beschreibt eine Produktvariante, passend für viele Anwendungen. Texte für Varianten generiert unser Auslegungsprogramm Easy Product Finder.

Ausschreibungstext

VVS-Regelgeräte in rechteckiger Bauform für variable und konstante Volumenstromsysteme, für Zuluft oder Abluft, in 36 Nenngrößen. Hohe Regelgenauigkeit der eingestellten Volumenströme. Inbetriebnahmebereites Gerät, bestehend aus den mechanischen Bauteilen und den elektronischen Regelkomponenten. Geräte enthalten einen Mittelwert bildenden Wirkdrucksensor zur Volumenstrommessung und Regelklappen. Regelkomponenten werkseitig montiert, verschlaucht und verdrahtet. Wirkdrucksensor mit Messbohrungen 3 mm, dadurch unempfindlich gegen Verschmutzung. Position der Regelklappen von außen durch die Achsform erkennbar. Regelklappe bei Auslieferung geöffnet, dadurch Luftströmung auch ohne Regelfunktion gegeben; ausgenommen Varianten mit definierter Sicherheitsstellung NC (Normally Closed).

Besondere Merkmale

- Integrierter Wirkdrucksensor mit 3 mm Messbohrungen (unempfindlich gegen Verschmutzung)
- Werkseitige Einstellung oder Programmierung und lufttechnische Prüfung
- Einstellung und nachträgliche Parametrierung an der Regelkomponente möglich. Je nach Regelkomponente wird eventuell ein separates Einstellgerät erforderlich

Materialien und Oberflächen

- Gehäuse aus verzinktem Stahlblech
- Achsen aus Gestänge verzinktem Stahl
- Regelklappen und Differenzdrucksensor aus Aluminiumprofilen
- Zahnräder aus antistatischem Kunststoff (ABS), temperaturbeständig bis 50 °C
- Gleitlager aus Kunststoff

Anschlussausführung

- Beidseitig mit Flansch, geeignet für Luftleitungsprofile

Technische Daten

- Nenngrößen: 200 × 100 – 1000 × 600 mm
- Volumenstrombereich: 42 – 5877 l/s oder 149 – 21159 m³/h
- Mindestdruckdifferenz: bis zu 104 Pa
- Maximal zulässige Druckdifferenz: 1000 Pa
- Leckluftstrom bei geschlossener Regelklappe nach EN 1751, Klasse 3

- Gehäuse-Leckluftstrom nach EN 1751, Klasse C (B + H ≤ 400, Klasse B).

Gleichwertigkeitskriterien

- Hygiene-Konformitätserklärung nach VDI 6022, Blatt 1 (01/2018), ÖNORM H 6020 (02/2007) und ÖNORM H 6021 (09/2003)
- Einstellung der Volumenströme ohne Einstellgerät über q_{vmin}- und q_{vmax}-Potentiometer
- Elektrische Anschlüsse mit Schraubklemmen, keine zusätzlichen Klemmdosen erforderlich
- Jeder Volumenstromregler werkseitig auf lufttechnischem Prüfstand geprüft und mit Plakette am Regler bescheinigt
- Akustische Daten ermittelt nach ÖNORM EN ISO 5135:1999

Ausschreibungstext Anbauteil

Variable Volumenstromregelung mit elektronischem Easyregler zur Aufschaltung einer Führungsgröße und einem Istwertsignal zur Einbindung in Gebäudeleittechnik.

- Versorgungsspannung 24 V AC/DC
- Signalspannungen 0 – 10 V DC
- Mit externen, potentialfreien Schaltern mögliche Zwangssteuerungen: ZU, AUF, q_{vmin} und q_{vmax} ohne Einstellgerät
- Potentiometer mit Prozentskalen zur Einstellung der Volumenströme q_{vmin} und q_{vmax} ohne Einstellgerät
- Istwertsignal auf Nennvolumenstrom bezogen, dadurch vereinfachte Inbetriebnahme und nachträgliche Verstellung
- Volumenstromregelbereich ca. 20 – 100 % vom Nennvolumenstrom
- Von außen gut sichtbare Kontrollleuchte zur Signalisierung der Funktionen: ausgeregelt, nicht ausgeregelt und Spannungsausfall
- Elektrische Anschlüsse mit Schraubklemmen
- Klemmen zum Anschluss der Versorgungsspannung doppelt, zur einfachen Weitergabe der Spannung an den nächsten Regler

Auslegungsdaten

- q_v _____ [m³ /h]
 - Δ_{pst} _____ [Pa]
- Strömungsgeräusch
- L_{PA} _____ [dB(A)]
- Abstrahlgeräusch
- L_{PA} _____ [dB(A)]

Bestellschlüssel

Bestellschlüssel Volumenstromregelung (mit Anbauteil Easy)

TVT – D / 600 × 400 / Easy
| | | |
1 2 4 5

1 Serie

TVT VVS-Regelgerät

2 Dämmschale

Keine Eintragung: ohne

D mit Dämmschale

4 Nenngröße [mm]

B × H

5 Anbauteile (Regelkomponente)

Easy Volumenstromregler, dynamisch, Schnittstelle analog, Einstellung q_{vmin} und q_{vmax} mit Potentiometern

Bestellbeispiel: TVT-D/500×400/Easy

Dämmschale

mit

Material

verzinktes Stahlblech

Nenngröße

500 × 400 mm

Anbauteile (Regelkomponente)

Easyregler; Volumenstromregler, dynamisch, Schnittstelle analog, Einstellung q_{vmin} und q_{vmax} mit Potentiometern

Bestellschlüssel Volumenstromregelung (mit Anbauteil VARYCONTROL)

TVT – D – P1 / 600 × 400 / XB4 / V 0 / 200 – 900 [m³/h] / NO
 | | | | | | | | | |
 1 2 3 4 5 7 8 9 10

1 Serie

TVT VVS-Regelgerät

2 Dämmschale

Keine Eintragung: ohne

D mit Dämmschale

3 Material

Keine Eintragung: verzinktes Stahlblech

P1 Oberfläche pulverbeschichtet RAL 7001, silbergrau

4 Nenngröße [mm]

B × H

5 Anbauteile (Regelkomponente)

Zum Beispiel

BC0 Compactregler

XB4 Universalregler (VARYCONTROL)

7 Betriebsart

F Festwert (ein Sollwert)

V variabel (Sollwertbereich)

8 Signalspannungsbereich

Für das Istwert- und Sollwertsignal

0 0 – 10 V DC

2 2 – 10 V DC

9 Betriebswerte zur werkseitigen Einstellung

Volumenströme in [m³ /h oder l/s]

$q_{v, \text{konst.}}$ (bei Betriebsart F)

$q_{v, \text{min}} - q_{v, \text{max}}$ (bei Betriebsart V)

10 Klappenstellung

Nur Federrücklaufantriebe

NO stromlos AUF

NC stromlos ZU

Bestellbeispiel: TVT/500×300/BC0/V0/2000–5500 m³ /h

Dämmschale	ohne
Material	verzinktes Stahlblech
Nenngröße	500 × 300 mm
Anbauteil (Regelkomponente)	Compactregler, dynamischer Transmitter, Analog- oder MP-Busschnittstelle
Betriebsart	variabler Betrieb
Signalspannungsbereich	0 – 10 V DC
Betriebswerte	$q_{v, \text{min}} = 2000 \text{ m}^3/\text{h}$ $q_{v, \text{max}} = 5500 \text{ m}^3/\text{h}$

Bestellschlüssel Volumenstromregelung (mit Anbauteil TROX UNIVERSAL)

TVT – D – P1 / 600 × 400 / TUNF / RS / M / 0 / UMZ / ... / NC
 | | | | | | | | | | |
 1 2 3 4 5 6 7 8 9 10 11

1 Serie

TVT VVS-Regelgerät

U EM-TRF-USV für 230 V AC, bietet unterbrechungsfreie Stromversorgung

2 Dämmschale

Keine Eintragung: ohne

D mit Dämmschale

Option 2: digitale Kommunikationsschnittstelle

Keine Eintragung: ohne

B EM-BAC-MOD-01 für BACnet MS/TP

M EM-BAC-MOD-01 für Modbus RTU

I EM-IP für BACnet IP, Modbus IP und Webserver

R EM-IP mit Echtzeituhr

3 Material

Keine Eintragung: verzinktes Stahlblech

P1 Oberfläche pulverbeschichtet RAL 7001, silbergrau

4 Nenngröße [mm]

B × H

Option 3: automatischer Nullpunktabgleich

Keine Eintragung: ohne

Z EM-AUTOZERO mit Magnetventil

5 Anbauteile (Regelkomponente)

Regler TROX UNIVERSAL mit

TUN Stellantrieb (150 s)

TUNF Federrücklaufantrieb (150 s)

TUS Schnellläufer (3 s)

TUSD Schnellläufer (3 s), mit digitaler

Kommunikationsschnittstelle (TROX HPD)

10 Betriebswerte zur werkseitigen Einstellung

Volumenstrom [m³/h oder l/s]

Master

q_{v,min}: minimaler Volumenstrom (Raumwert)

q_{v,max}: maximaler Volumenstrom (Raumwert)

q_{v,konst_Zu}: konstante Zuluft (Raumwert)

q_{v,konst_Ab}: konstante Abluft (Raumwert)

q_{v,Diff}: Differenz Zuluft-Abluft (Raumwert)

6 Gerätefunktion

Raumregelung

RS Zuluftregelung (Room Supply)

RE Abluftregelung (Room Extract)

Festwert

q_{v,konst}: Konstantvolumenstrom

7 Volumenstromvorgabe

M Master (RMF-Funktion)

S Slave

F Festwertregler

Slave

Keine Eintragung notwendig

8 Signalspannungsbereich

0 0 – 10 V DC

2 2 – 10 V DC

11 Klappenstellung

Nur Federrücklaufantriebe

NO Stromlos AUF

NC Stromlos ZU

9 Erweiterung der Anbauteile

Option 1: Stromversorgung

Keine Eintragung: 24 V AC/DC

T EM-TRF für 230 V AC

Ergänzende Produkte

Raumbedieneinheit

BE-LCD 40-Zeichen-Display

Bestellbeispiel: TVT-P1/600×400/TUN/RS/M/0/Z/0/5200/0/0/0 m³/h

Dämmschale	ohne
Material	Oberfläche pulverbeschichtet RAL 7001, silbergrau
Nenngröße	600 × 400 mm
Anbauteile (Regelkomponente)	Regler TROX UNIVERSAL; Stellantrieb Laufzeit 150 s
Gerätefunktion	Raumregelung Zuluft
Volumenstromvorgabe	Master
Signalspannungsbereich	0 – 10 V DC
Erweiterung der Anbauteile	mit Erweiterungsmodul EM-AUTOZERO mit Magnetventil für automatischen Nullpunktabgleich der Messstelle
Betriebswerte	q _{v,min} : 0 m³/h (Raumwert)
	q _{v,max} : 5200 m³/h (Raumwert)
	keine Konstante Zu-/Abluft
	keine Zuluft/Abluftdifferenz

Bestellschlüssel Druckregelung (mit Anbauteil VARYCONTROL)

TVT – D – P1 / 600 × 400 / XF4 / PDS / V 0 / 300 – 500 [Pa] / NO
 | | | | | | | | | |
 1 2 3 4 5 6 7 8 9 10

1 Serie

TVT VVS-Regelgerät

2 Dämmschale

Keine Eintragung: ohne

D mit Dämmschale

3 Material

Keine Eintragung: verzinktes Stahlblech

P1 Oberfläche pulverbeschichtet RAL 7001, silbergrau

4 Nenngröße [mm]

B × H

5 Anbauteile (Regelkomponente)

Zum Beispiel

XF0 Compactregler Kanaldruck

XF4 Universalregler Kanaldruck (VARYCONTROL)

6 Gerätefunktion/Einbauort

PDS Kanaldruckregelung Zuluft

PDE Kanaldruckregelung Abluft

PRS Raumdruckregelung Zuluft

Bestellbeispiel: TVT-D/500×400/XF4/PDS/F 0/450 Pa/NC

Dämmschale

Material

Nenngröße

Anbauteile (Regelkomponente)

Gerätefunktion

Betriebsart

Signalspannungsbereich

Betriebswerte

Klappenstellung

PRE Raumdruckregelung Abluft

7 Betriebsart

F Festwert (ein Sollwert)

V variabel (Sollwertbereich)

8 Signalspannungsbereich

Für das Istwert- und Sollwertsignal

0 0 – 10 V DC

2 2 – 10 V DC

9 Betriebswerte zur werkseitigen Einstellung

Differenzdruck [Pa]

Bei Kanaldruckregelung Differenzdruck [Pa] immer als

Absolutwert ohne Vorzeichen

$\Delta_{p_{\text{konst}}}$ (bei Betriebsart F)

$\Delta_{p_{\text{min}}} - \Delta_{p_{\text{max}}}$ (bei Betriebsart V)

10 Klappenstellung

Nur Federrücklaufantriebe

NO stromlos AUF

NC stromlos ZU

mit

verzinktes Stahlblech

500 × 400 mm

VARYCONTROL Universalregler Kanaldruck,
Federrücklaufantrieb

Kanaldruckregelung Zuluft

Festwert (ein Sollwert)

0 – 10 V DC

$\Delta_{p_{\text{konst}}} = 450$ Pa

stromlos ZU

Bestellschlüssel Druckregelung (mit Anbauteil TROX UNIVERSAL)

TVT – D – P1 / 600 × 400 / TUNF / PRS / MFP / 0 / UMZ / ... / NC
 | | | | | | | | | | |
 1 2 3 4 5 6 7 8 9 10 11

1 Serie

TVT VVS-Regelgerät

2 Dämmschale

Keine Eintragung: ohne

D Mit Dämmschale

3 Material

Keine Eintragung: verzinktes Stahlblech

P1 Oberfläche pulverbeschichtet RAL 7001, silbergrau

4 Nenngröße [mm]

B × H

5 Anbauteile (Regelkomponente)

Regler TROX UNIVERSAL mit

TUN Stellantrieb (150 s)

TUNF Federrücklaufantrieb (150 s)

TUS Schnellläufer (3 s)

TUSD Schnellläufer (3 s), mit digitaler

Kommunikationsschnittstelle (TROX HPD)

6 Gerätefunktion

Druckregelung

PRS Raumdruckregelung Zuluft

PRE Raumdruckregelung Abluft

PDS Kanaldruckregelung Zuluft

PDE Kanaldruckregelung Abluft

7 Differenzdruckvorgabe

MFP Master, Konstantdruckregelung

MVP Master, variable Druckregelung

SFP Slave, Konstantdruckregelung

SVP Slave, variable Druckregelung

8 Signalspannungsbereich

0 0 – 10 V DC

2 2 – 10 V DC

9 Erweiterung der Anbauteile

Option 1: Stromversorgung

Keine Eintragung: 24 V AC/DC

T EM-TRF für 230 V AC

U EM-TRF-USV für 230 V AC, bietet unterbrechungsfreie

Stromversorgung

Option 2: digitale Kommunikationsschnittstelle

Keine Eintragung: ohne

B EM-BAC-MOD-01 für BACnet MS/TP

M EM-BAC-MOD-01 für Modbus RTU

I EM-IP für BACnet IP, Modbus IP und Webserver

R EM-IP mit Echtzeituhr

Option 3: Volumenstrommessung

Keine Eintragung: ohne

V EM-V Volumenstrommessung für Druckregelung

Option 4: Automatischer Nullpunktgleich

Keine Eintragung: Ohne

Z EM-AUTOZERO Magnetventil (nur mit V)

10 Betriebswerte zur werkseitigen Einstellung

Volumenstrom [m³/h oder l/s], Druck [Pa]

Slave SVP

Δ_{pmin} : minimaler Differenzdruck

Δ_{pmax} : maximaler Differenzdruck

Slave SFP

Δ_{pkonst} : Konstantdifferenzdruck

Master MFP und MVP wie Slave, jedoch zusätzlich:

q_{vmin} : minimaler Volumenstrom (Raumwert)

q_{vmax} : maximaler Volumenstrom (Raumwert)

$q_{vkonst,Zu}$: konstante Zuluft (Raumwert)

$q_{vkonst,Ab}$: konstante Abluft (Raumwert)

q_{vDifff} : Differenz Zuluft-Abluft (Raumwert)

11 Klappenstellung

Nur Federrücklaufantriebe

NO Stromlos AUF

NC Stromlos ZU

Ergänzende Produkte

Raumbedieneinheit

BE-LCD 40-Zeichen-Display

Differenzdrucktransmitter für Raum- oder Kanaldruckregelung

gesondert bestellen z. B.

PT-699 Differenzdrucktransmitter für Raumdruckregelung

PT-699-DUCT Differenzdrucktransmitter für Kanaldruckregelung,

inklusive Schlauch und Messnippel

Bestellbeispiel: TVT-D-P1/200×100/TUSD/PRE/SFP/2/-20Pa

Dämmschale	mit
Material	Oberfläche pulverbeschichtet RAL 7001, silbergrau
Nenngröße	200 × 100 mm
Anbauteile (Regelkomponente)	Regler TROX UNIVERSAL, schnelllaufender Stellantrieb (3 s), mit digitaler Kommunikationsschnittstelle (TROX HPD)
Gerätefunktion	Raumdruckregelung Abluft
Differenzdruckvorgabe	Slave, Konstantdruckregelung
Spannungsbereich	2 – 10 V DC
Betriebswerte	$\Delta_{p_{\text{konst}}} = -20 \text{ Pa}$

Bestellschlüssel Raumregelung (mit Anbauteil EASYLAB)

TVT – D – P1 / 600×400 / ELAB / S / RS / UMZ / LAB / ...
 | | | | | | | | | |
1 2 3 4 5 6 7 9 10 11

1 Serie

TVT VVS-Regelgerät

R EM-IP mit Echtzeituhr

2 Dämmschale

Keine Eintragung: ohne

D Mit Dämmschale

Option 3: automatischer Nullpunktabgleich

Keine Eintragung: ohne

Z EM-AUTOZERO Magnetventil für automatischen Nullpunktabgleich

3 Material

Keine Eintragung: verzinktes Stahlblech

P1 Oberfläche pulverbeschichtet RAL 7001, silbergrau

10 Zusatzfunktionen

Raum-Management-Funktion deaktiviert

LAB abluftgeführtes System (Laboratorien)

CLR zuluftgeführtes System (Reinräume)

4 Nenngröße [mm]

B × H

Raum-Management-Funktion aktiviert

LAB-RMF abluftgeführtes System

CLR-RMF zuluftgeführtes System

5 Anbauteile (Regelkomponente)

ELAB EASYLAB Regler TCU3

6 Antriebe

S Schnellläufer (3 s)

SD Schnellläufer (3 s), mit digitaler Kommunikationsschnittstelle (TROX HPD)

11 Betriebswerte zur werkseitigen Einstellung

(nur bei aktivierter Raum-Management-Funktion erforderlich)

Volumenstrom [m³/h oder l/s], Druck [Pa]

7 Gerätefunktion

Raumregelung

RS Zuluftregelung (Room Supply)

RE Abluftregelung (Room Exhaust)

PC Druckregelung (Pressure Control)

Gesamtabluft/-zuluft Raum:

q_{v1}: Standardbetrieb

q_{v2}: reduzierter Betrieb

q_{v3}: erhöhter Betrieb

q_{v4}: konstante Zuluft

q_{v5}: konstante Abluft

q_{v6}: Differenz Zu-/Abluft

Δ_{p,soil}: Solldruck (nur bei Druckregelung)

9 Erweiterungen der Anbaugruppe

Option 1: Stromversorgung

Keine Eintragung: 24 V AC/DC

T EM-TRF für 230 V AC

U EM-TRF-USV für 230 V AC, bietet unterbrechungsfreie Stromversorgung

Ergänzende Produkte

Raumbedieneinheit (nur für Geräte mit RMF)

BE-LCD 40-Zeichen-Display

Option 2: digitale Kommunikationsschnittstelle

Keine Eintragung: ohne

B EM-BAC-MOD-01 für BACnet MS/TP

M EM-BAC-MOD-01 für Modbus RTU

I EM-IP für BACnet IP, Modbus IP und Webserver

Differenzdrucktransmitter bei Gerätefunktion

Raumdruckregelung gesondert bestellen, z. B.

PT-699 Messbereich ±50 Pa oder ±100 Pa

PT-GB604 Messbereich ±100 Pa

Bestellbeispiel: TVT-D-P1/600×400/ELAB/S/RS/CLR-RMF/3000/1500/5000/200/90/300 m³/h

Dämmschale	mit
Material	Oberfläche pulverbeschichtet RAL 7001, silbergrau
Nenngröße	600 × 400 mm
Anbauteile (Regelkomponente)	EASYLAB Regler TCU3
Antrieb	schnelllaufender Stellantrieb (3 s)
Gerätefunktion	Zuluftregelung
Zusatzfunktion	zuluftgeführtes System – Raum-Management-Funktion aktiviert
Betriebswerte	Standardbetrieb 3000 m³/h
	reduzierter Betrieb 1500 m³/h
	erhöhter Betrieb 5000 m³/h
	konstante Zuluft 200 m³/h
	konstante Abluft 90 m³/h
	Zuluft-Abluft Differenz 300 m³/h

Bestellschlüssel Einzelregelung (mit Anbauteil EASYLAB)

TVT – D / P1 / 600×400 / ELAB / S / EC – E0 / UMZ / ...
 | | | | | | | | | |
 1 2 3 4 5 6 7 8 9 11

1 Serie

TVT VVS-Regelgerät

2 Dämmschale

Keine Eintragung: ohne

D mit Dämmschale

3 Material

Keine Eintragung: verzinktes Stahlblech

P1 Oberfläche pulverbeschichtet RAL 7001, silbergrau

4 Nenngröße [mm]

B × H

5 Anbauteile (Regelkomponente)

ELAB EASYLAB Regler TCU3

6 Antriebe

S Schnellläufer (3 s)

SD Schnellläufer (3 s), mit digitaler Kommunikationsschnittstelle (TROX HPD)

7 Gerätefunktion

Einzelregelung

SC Zuluftregler

EC Abluftregler

8 Externe Volumenstromvorgabe

E0 Spannungssignal 0 – 10 V DC

E2 Spannungssignal 2 – 10 V DC

Bestellbeispiel: TVT/600×400/ELAB/S/SC/2P/3000/7000

Dämmschale

ohne

Nenngröße

600 × 400 mm

Anbauteile (Regelkomponente)

EASYLAB Regler TCU3

Antrieb

schnelllaufender Stellantrieb (3 s)

Gerätefunktion

Zuluftregler

externe Volumenstromvorgabe

kundenseitige Schaltkontakte für 2 Schaltstufen

Betriebswerte

$q_{v1} = 3000 \text{ m}^3/\text{h}$

$q_{v2} = 7000 \text{ m}^3/\text{h}$

2P kundenseitige Schaltkontakte für 2 Schaltstufen

3P kundenseitige Schaltkontakte für 3 Schaltstufen

F Volumenstromfestwert, ohne Aufschaltung

9 Erweiterungen der Anbaugruppe

Option 1: Stromversorgung

Keine Eintragung: 24 V AC

T EM-TRF für 230 V AC

U EM-TRF-USV für 230 V AC, bietet unterbrechungsfreie

Stromversorgung

Option 2: digitale Kommunikationsschnittstelle

Keine Eintragung: ohne

B EM-BAC-MOD-01 für BACnet MS/TP

M EM-BAC-MOD-01 für Modbus RTU

I EM-IP für BACnet IP, Modbus IP und Webserver

R EM-IP mit Echtzeituhr

Option 3: automatischer Nullpunktgleich

Keine Eintragung: ohne

Z EM-AUTOZERO Magnetventil für automatischen

Nullpunktgleich

11 Betriebswerte [m^3/h oder l/s , Pa]

Je nach externer Volumenstromvorgabe

E0, E2: q_{vmin}/q_{vmax}

2P: q_{v1}/q_{v2}

3P: $q_{v1}/q_{v2}/q_{v3}$

F: q_{v1}

Varianten

VVS-Regelgerät Variante TVT



- Volumenstromregelgerät zur variablen Volumenstromregelung
-

VVS-Regelgerät Variante TVT-D



- Volumenstromregelgerät mit Dämmschale zur variablen Volumenstromregelung
 - Für Räume, in denen das Abstrahlgeräusch des Gerätes nicht ausreichend durch eine Zwischendecke gedämmt ist
 - Für die ventilator- und raumseitigen rechteckigen Luftleitungen im Bereich des betrachteten Raums sind kundenseitig geeignete Maßnahmen zur Dämmung vorzusehen
 - Nachrüsten der Dämmschale nicht möglich
-

Materialien

Ausführung Standard

Bestellschlüsseldetail	Bauteil	Material
-	Gehäuse	Stahlblech verzinkt
	Wirkdrucksensor	Aluminium
	Regelklappe	Polyethylen, PE
	Regelklappendichtung	Stahl verzinkt
	Achse und Gestänge	Kunststoff, ABS
	Gleitlager	
	Zahnräder	

Option Dämmschale

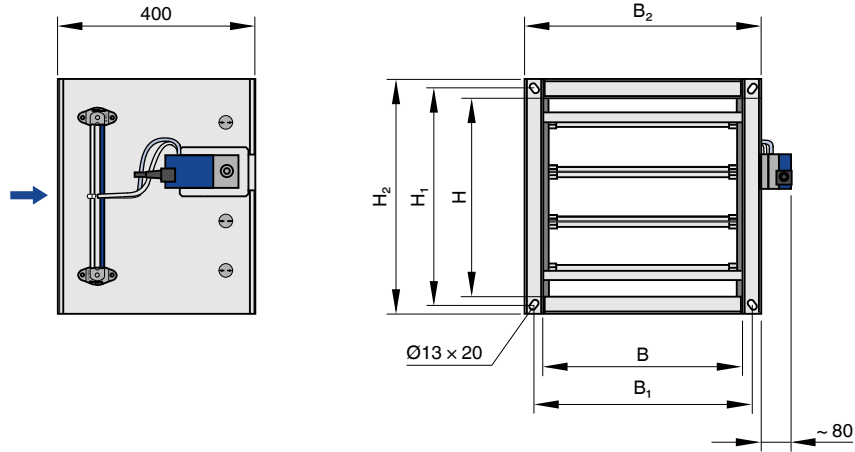
Bestellschlüsseldetail	Bauteil	Material
D	Dämmschalengehäuse	Stahlblech verzinkt
	Körperschallisolierung	Polyethylen, PE
	Auskleidung	Mineralwolle nach EN 13501, Baustoffklasse A1, nicht brennbar

Ausführung Pulverbeschichtet

Bestellschlüsseldetail	Bauteil	Material
P1	Gehäuse	Stahlblech verzinkt – pulverbeschichtet
	Wirkdrucksensor	Aluminium – pulverbeschichtet, RAL 7001, silbergrau
	Regelklappe	Polyethylen, PE
	Regelklappendichtung	Stahl verzinkt
	Achse und Gestänge	Kunststoff, ABS
	Gleitlager	
	Zahnräder	

Abmessungen und Gewichte

Regelgerät ohne Dämmschale (TVT)



Hinweis:

Abgebildet ist Regelkomponente Serie Easy, Compact.

Individuelle Abmessungen siehe Abschnitt Platzbedarf für Inbetriebnahme und Instandhaltung.

Abmessungen/Gewichte für TVT

NG (B × H)	B ₁	B ₂	H ₁	H ₂	kg
200 × 100	234	276	134	176	6
300 × 100	334	376	134	176	7
400 × 100	434	476	134	176	8
500 × 100	534	576	134	176	9
600 × 100	634	676	134	176	10
200 × 200	234	276	234	276	9
300 × 200	334	376	234	276	10
400 × 200	434	476	234	276	11
500 × 200	534	576	234	276	12
600 × 200	634	676	234	276	13
700 × 200	734	776	234	276	14
800 × 200	834	876	234	276	15
300 × 300	334	376	334	376	10
400 × 300	434	476	334	376	11
500 × 300	534	576	334	376	12
600 × 300	634	676	334	376	13
700 × 300	734	776	334	376	15
800 × 300	834	876	334	376	16
900 × 300	934	976	334	376	18
1000 × 300	1034	1076	334	376	19
400 × 400	434	476	434	476	14
500 × 400	534	576	434	476	15
600 × 400	634	676	434	476	16
700 × 400	734	776	434	476	17
800 × 400	834	876	434	476	18
900 × 400	934	976	434	476	21
1000 × 400	1034	1076	434	476	20
500 × 500	534	576	534	576	19
600 × 500	634	676	534	576	20
700 × 500	734	776	534	576	22

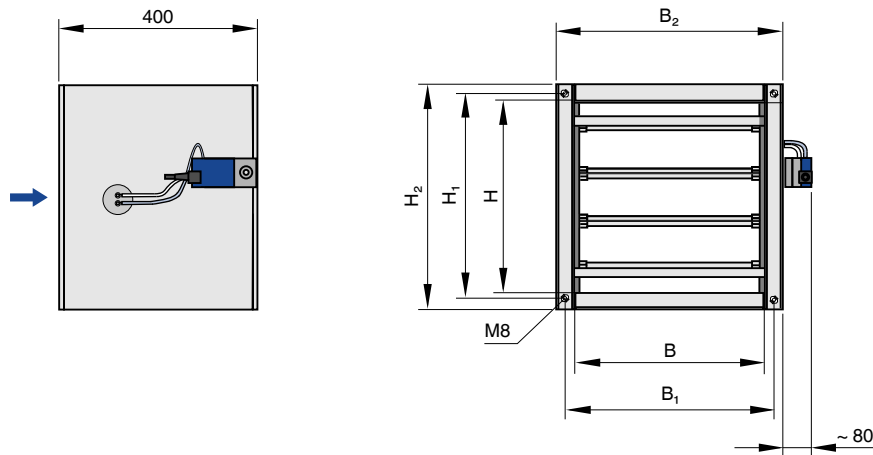


NG (B × H)	B ₁	B ₂	H ₁	H ₂	kg
800 × 500	834	876	534	576	23
900 × 500	934	976	534	576	25
1000 × 500	1034	1076	534	576	26
600 × 600	634	676	634	676	19
800 × 600	834	876	634	676	23
1000 × 600	1034	1076	634	676	27

Hinweis:

Abmessungsbeschränkung für bestimmte Anbauteile (Regelkomponenten) beachten; siehe Produktdatenblatt der Regelkomponente oder Auslegungsprogramm Easy Product Finder.

Regelgerät mit Dämmschale (TVT-D)



Hinweis:

Abgebildet ist Regelkomponente Serie Easy, Compact.

Individuelle Abmessungen siehe Abschnitt Platzbedarf für Inbetriebnahme und Instandhaltung.

Abmessungen/Gewichte (TVT-D)

NG (B × H)	B ₁	B ₂	H ₁	H ₂	kg
200 × 100	234	280	134	180	9
300 × 100	334	380	134	180	11
400 × 100	434	480	134	180	12
500 × 100	534	580	134	180	14
600 × 100	634	680	134	180	15
200 × 200	234	280	234	280	14
300 × 200	334	380	234	280	15
400 × 200	434	480	234	280	17
500 × 200	534	580	234	280	18
600 × 200	634	680	234	280	20
700 × 200	734	780	234	280	21
800 × 200	834	880	234	280	23
300 × 300	334	380	334	380	15
400 × 300	434	480	334	380	17
500 × 300	534	580	334	380	18
600 × 300	634	680	334	380	20
700 × 300	734	780	334	380	22
800 × 300	834	880	334	380	24
900 × 300	934	980	334	380	26
1000 × 300	1034	1080	334	380	29
400 × 400	434	480	434	480	21
500 × 400	534	580	434	480	23
600 × 400	634	680	434	480	24
700 × 400	734	780	434	480	26
900 × 400	934	980	434	480	29
1000 × 400	1034	1080	434	480	32
500 × 500	534	580	534	580	28
600 × 500	634	680	534	580	30
700 × 500	734	780	534	580	32
800 × 500	834	880	534	580	35
900 × 500	934	980	534	580	37
1000 × 500	1034	1080	534	580	39
600 × 600	634	680	634	680	29



NG (B × H)	B ₁	B ₂	H ₁	H ₂	kg
800 × 600	834	880	634	680	35
1000 × 600	1034	1080	634	680	41

Hinweis:

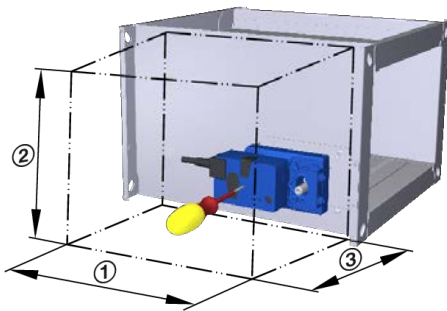
Abmessungsbeschränkung für bestimmte Anbauteile (Regelkomponenten) beachten; siehe Produktdatenblatt der Regelkomponente oder Auslegungsprogramm Easy Product Finder.

Platzbedarf für Inbetriebnahme und Instandhaltung

Um die Arbeiten zur Inbetriebnahme und Instandhaltung zu ermöglichen, ausreichenden Bauraum im Bereich der Anbauteile freihalten. Gegebenenfalls sind Revisionsöffnungen in ausreichender Größe erforderlich, so dass die Anbauteile leicht zugänglich sind.

Die gewählten Produktdarstellungen geben keinen Hinweis auf mögliche Einbausituationen. Einige Anbauteile erfordern eine bestimmte Einbaulage, die auf einem Einbaulagenaufkleber am Produkt gekennzeichnet ist.

Zugänglichkeit der Anbauteile



Produktbeispiel



Schematische Darstellung erforderlicher Bauräume

Anbauteile u. a. BC0, XD4, BPB, TUNF

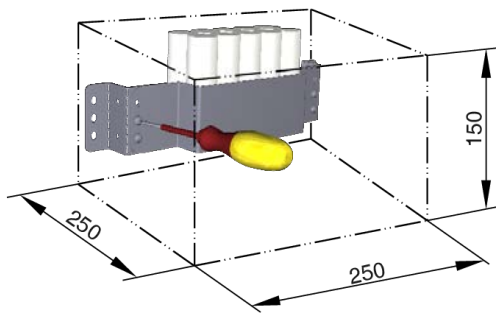
Platzbedarf

Anbauteil	①	②	③
Easyregler			
Easy	400	H	300
Compactregler			
BC0, BL0, BM0, BM0-J6, LNO, LK0, XB0, XD0, XF0	400	H	300
Universalregler			
BUDN, BUDNF, BUSN, BUSNF, BUSS, BUPN, BUPFN, BURN, BURNF, XB4, XD4, XF4, (B11 *, B1B *, BP1 *, BPB *, BPG *, BB1 *, BBB *, BR1 *, BRB *, BRG *, BS1 *, BSB *, BSG *, BG1 *, BGB *, BH1 *, BHB *)	500	H	300
TROX UNIVERSAL			
TUN, TUNF, TUS, TUSD	500	H, jedoch mindestens 350	400
EASYLAB			
ELAB	500	H, jedoch mindestens 350	400

H: Gerätehöhe

* auslaufende Regelkomponente

Zugänglichkeit des Notstromakkumulators



Schematische Darstellung erforderlicher Bauräume

Hinweis: Separater Bauraum für Befestigung und Zugänglichkeit des Notstromakkumulators (optionales Zubehör bei Regelkomponenten TROX UNIVERSAL oder LABCONTROL EASYLAB).

Produktbeispiel



Anbauteil TUNF / ... / U

Produktdetails

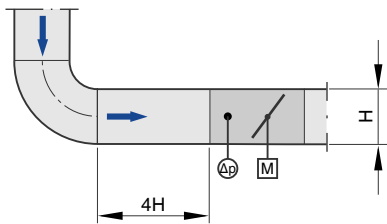
Einbau und Inbetriebnahme

- Lageunabhängig (ausgenommen Geräte mit statischem Wirkdrucktransmitter)
- Beidseitig mit Flansch zum Anschluss der Luftleitungen
- TVT-D: Bei Dämmschalenausführung kundenseitig raumseitige Luftleitungen bis an die Dämmschale des Reglers dämmen

Anströmbedingungen

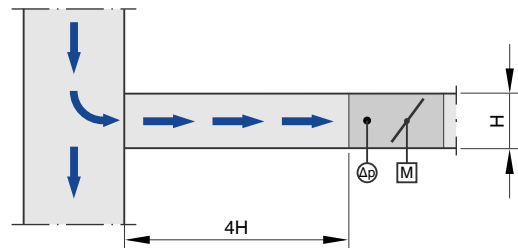
Die Volumenstromgenauigkeit Δ_{qv} gilt für gerade Anströmung. Formstücke wie Bögen, Abzweige oder Querschnittsveränderungen verursachen Turbulenzen, die die Messung beeinflussen können. Bei Ausführung von Luftleitungsanschlüssen, wie z. B. dem Abzweig von einer Hauptleitung, ist die EN 1505 zu beachten. Für manche Einbausituationen sind gerade Anströmlängen erforderlich.

Bogenanschluss, vertikal



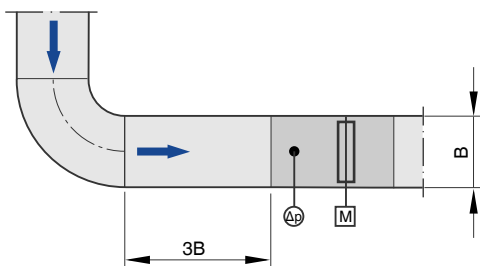
Ein Bogen – mit mindestens 4H gerader Anströmlänge vor dem VVS-Regelgerät – hat keinen nennenswerten Einfluss auf die Volumenstromgenauigkeit.

Abzweig von einer Hauptleitung, vertikal



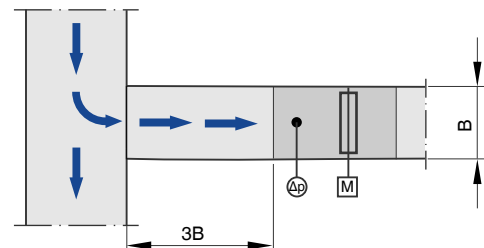
Das Abzweigen einer Strömung von einer Hauptleitung verursacht starke Turbulenzen. Die angegebene Volumenstromgenauigkeit Δ_{qv} ist nur mit mindestens 4H gerader Anströmlänge zu erreichen.

Bogenanschluss, horizontal



Ein Bogen – mit mindestens 3B gerader Anströmlänge vor dem VVS-Regelgerät – hat keinen nennenswerten Einfluss auf die Volumenstromgenauigkeit.

Abzweig von einer Hauptleitung, horizontal



Das Abzweigen einer Strömung von einer Hauptleitung verursacht starke Turbulenzen. Die angegebene Volumenstromgenauigkeit Δ_{qv} ist nur mit mindestens 3B gerader Anströmlänge zu erreichen.

Regelkomponenten VARYCONTROL

Anbauteil	Regelgröße	Schnittstelle	Drucktransmitter	Stellantrieb	Fabrikat
Easyregler – dynamisch					
Easy	qv	0 – 10 V	integriert	langsamlaufend, integriert	①
Compactregler – dynamisch					
BC0	qv	0 – 10 V oder 2 – 10 V oder MP-Bus-Schnittstelle	integriert	langsamlaufend, integriert	②
BL0 **	qv	LonWorks FTT 10-Schnittstelle	integriert	langsamlaufend, integriert	②
BM0	qv	Modbus RTU/BACnet MS/TP	integriert	langsamlaufend, integriert	②
BM0-J6	qv	Modbus RTU/BACnet MS/TP mit RJ12 Steckbuchse (für X-AIRCONTROL)	integriert	langsamlaufend, integriert	②
XB0	qv	0 – 10 V oder 2 – 10 V	integriert	langsamlaufend, integriert	③
LN0	qv	0 – 10 V oder 2 – 10 V	integriert	langsamlaufend, integriert	⑤
LK0	qv	KNX-Schnittstelle	integriert	langsamlaufend, integriert	⑤
Compactregler – statisch					
XD0	qv	0 – 10 V oder 2 – 10 V	integriert	langsamlaufend, integriert	③
XF0	Δp	0 – 10 V oder 2 – 10 V	integriert, Regelbereich einstellbar 25 – 550 Pa	langsamlaufend, integriert	③
VARYCONTROL Universalregler – dynamisch					
B11 *	qv	0 – 10 V oder 2 – 10 V	integriert	langsamlaufend, separat	②
B1B *	qv	0 – 10 V oder 2 – 10 V	integriert	Federrücklaufantrieb, separat	②
BUDN	qv	0 – 10 V oder 2 – 10 V oder MP-Bus oder Modbus RTU oder BACnet MS/TP	integriert	langsamlaufend, separat	②
BUDNF	qv	0 – 10 V oder 2 – 10 V oder MP-Bus oder Modbus RTU oder BACnet MS/TP	integriert	Federrücklaufantrieb, separat	②
XB4	qv	0 – 10 V oder 2 – 10 V	integriert	Federrücklaufantrieb, separat	③
VARYCONTROL Universalregler – statisch					
BP1 *	qv	0 – 10 V oder 2 – 10 V oder MP-Bus-Schnittstelle	Einzelkomponente	langsamlaufend, separat	②
BPB *	qv	0 – 10 V oder 2 – 10 V oder MP-Bus-Schnittstelle	Einzelkomponente	Federrücklaufantrieb, separat	②
BPG *	qv	0 – 10 V oder 2 – 10 V oder MP-Bus-Schnittstelle	Einzelkomponente	schnelllaufend, separat	②
BB1 *	qv	2 – 10 V	Einzelkomponente	langsamlaufend, separat	②
BBB *	qv	2 – 10 V	Einzelkomponente	Federrücklaufantrieb, separat	②
BR1 *	Δp	0 – 10 V oder 2 – 10 V oder MP-Bus-Schnittstelle	Einzelkomponente, 100 Pa	langsamlaufend, separat	②
BRB *	Δp	0 – 10 V oder 2 – 10 V oder MP-Bus-Schnittstelle	Einzelkomponente, 100 Pa	Federrücklaufantrieb, separat	②
BS1 *	Δp	0 – 10 V oder 2 – 10 V oder MP-Bus-Schnittstelle	Einzelkomponente, 600 Pa	langsamlaufend, separat	②
BSB *	Δp	0 – 10 V oder 2 – 10 V oder MP-Bus-Schnittstelle	Einzelkomponente, 600 Pa	Federrücklaufantrieb, separat	②
BG1 *	Δp	2 – 10 V	Einzelkomponente, 100 Pa	langsamlaufend, separat	②
BGB *	Δp	2 – 10 V	Einzelkomponente, 100 Pa	Federrücklaufantrieb, separat	②
BH1 *	Δp	2 – 10 V	Einzelkomponente, 600 Pa	langsamlaufend, separat	②
BHB *	Δp	2 – 10 V	Einzelkomponente, 600 Pa	Federrücklaufantrieb, separat	②
BUSN	qv	0 – 10 V oder 2 – 10 V oder MP-Bus oder Modbus RTU oder BACnet MS/TP	integriert	langsamlaufend, separat	②
BUSNF	qv	0 – 10 V oder 2 – 10 V oder MP-Bus oder Modbus RTU oder BACnet MS/TP	integriert	Federrücklaufantrieb, separat	②

Anbauteil	Regelgröße	Schnittstelle	Drucktransmitter	Stellantrieb	Fabrikat
BUSS	qv	0 – 10 V oder 2 – 10 V oder MP-Bus oder Modbus RTU oder BACnet MS/TP	integriert	schnelllaufend, separat	②
BUPN	Δp	0 – 10 V oder 2 – 10 V oder MP-Bus oder Modbus RTU oder BACnet MS/TP	integriert, Regelbereich einstellbar 25 – 450 Pa	langsamlaufend, separat	②
BUPNF	Δp	0 – 10 V oder 2 – 10 V oder MP-Bus oder Modbus RTU oder BACnet MS/TP	integriert, Regelbereich einstellbar 25 – 450 Pa	Federrücklaufantrieb, separat	②
BURN	Δp	0 – 10 V oder 2 – 10 V oder MP-Bus oder Modbus RTU oder BACnet MS/TP	integriert, Regelbereich einstellbar -50 ... -10 Pa oder 10 ... 50 Pa	langsamlaufend, separat	②
BURNF	Δp	0 – 10 V oder 2 – 10 V oder MP-Bus oder Modbus RTU oder BACnet MS/TP	integriert, Regelbereich einstellbar -50 ... -10 Pa oder 10 ... 50 Pa	Federrücklaufantrieb, separat	②
XD4	qv	0 – 10 V oder 2 – 10 V	integriert	Federrücklaufantrieb, separat	③
XF4	Δp	0 – 10 V oder 2 – 10 V	integriert, Regelbereich einstellbar 25 – 550 Pa	Federrücklaufantrieb, separat	③

* auslaufende Regelkomponente

** Regelkomponente läuft in Zukunft aus – bitte nicht für neue Projekte einplanen

qv, Volumenstrom

Δp , Druckdifferenz

① TROX, ② TROX/Belimo, ③ TROX/Gruner, ⑤ Siemens

Abmessungsbeschränkung

Serie TVT bis max. 700 × 200 mm bzw. 400 × 300 mm bei Anbauteil BUSS, BPG * (Universalregler schnelllaufender Antrieb)

Serie TVT bis max. 1000 × 300 mm bzw. 800 × 400 mm bei Anbauteil BC0, BL0, BM0, BM0-J6, LN0, LK0, XB0 (Compactregler)

Serie TVT bis max. 1000 × 300 mm bzw. 800 × 400 mm bei Anbauteil BUDNF, BUSNF, BUPNF, BURNF, B1B * BPB *, BBB * BRB

* BSB *, BGB *, BHB * (Federrücklauf TROX/Belimo)

Serie TVT bis max. 1000 × 500 mm bei Anbauteil XD0, XF0

Regelkomponenten TROX UNIVERSAL

Anbauteil	Regelgröße	Schnittstelle	Drucktransmitter	Stellantrieb	Fabrikat
VARYCONTROL Universalregler – statisch					
TUN	qv, Δp	TROX Plug&Play Kommunikationssystem und 0 – 10 V oder 2 – 10 V oder mit optionalem Zubehör: Modbus, BACnet, Webserver	qv = integriert, Δp = separat	langsamlaufend, separat	①
TUNF	qv, Δp	TROX Plug&Play Kommunikationssystem und 0 – 10 V oder 2 – 10 V oder mit optionalem Zubehör: Modbus, BACnet, Webserver	qv = integriert, Δp = separat	Federrücklaufantrieb, separat	①
TUS	qv, Δp	TROX Plug&Play Kommunikationssystem und 0 – 10 V oder 2 – 10 V oder mit optionalem Zubehör: Modbus, BACnet, Webserver	qv = integriert, Δp = separat	schnelllaufend, separat	①
TUSD	qv, Δp	TROX Plug&Play Kommunikationssystem und 0 – 10 V oder 2 – 10 V oder mit optionalem Zubehör: Modbus, BACnet, Webserver	qv = integriert, Δp = separat	schnelllaufend mit digitaler Kommunikationsschnittstelle (TROX HPD), separat	①

q_v Volumenstrom
 Δ_p Druckdifferenz
 ① TROX

Abmessungsbeschränkung

Serei TVT bis max. 700 × 200 mm bzw. 400 × 300 mm bei Anbauteil TUS
 Serie TVT bis max. 1000 × 500 mm bei Anbauteil TUSD

Regelkomponenten LABCONTROL EASYLAB

Anbauteil	Regelgröße	Schnittstelle	Drucktransmitter	Stellantrieb	Fabrikat
EASYLAB					
ELAB	q _v , Δ _p *	TROX Plug&Play Kommunikationssystem und 0 – 10 V oder 2 – 10 V oder mit optionalem Zubehör: Modbus, BACnet, Webserver	q _v = integriert, Δ _p = separat	schnelllaufend, separat oder schnelllaufend mit digitaler Kommunikationsschnittstelle (TROX HPD), separat	③

① TROX

*** Regelgröße abhängig von der VVS-Regelgeräte Serie**

- TVR, TVRK: Laborabzug, Raumzuluft, Raumabluft, Raumdruck, Einzelregler
- TVLK: Laborabzug, Einzelregler
- TVJ, TVT: Raumzuluft, Raumabluft, Raumdruck, Einzelregler
- TVZ, TZ-Silenzio: Raumzuluft, Raumdruck, Einzelregler
- TVA, TA-Silenzio: Raumabluft, Raumdruck, Einzelregler

Abmessungsbeschränkung

Serie TVT bis max. 700 × 200 mm bzw. 400 × 300 mm bei Antriebstyp S (Schnellläufer)
 Serie TVT bis max. 1000 × 500 mm bei Antriebstyp SD (Schnellläufer, TROX HPD)

Legende

Maßangaben für eckige Geräte

B [mm]

Breite der Luftleitung

B₁ [mm]

Lochabstand im Luftleitungsprofil (Breite)

B₂ [mm]

Außenabmessung des Luftleitungsprofils (Breite)

H [mm]

Höhe der Luftleitung

H₁ [mm]

Lochabstand im Luftleitungsprofil (Höhe)

H₂ [mm]

Außenabmessung des Luftleitungsprofils (Höhe)

Maßangaben für runde Geräte

ØD [mm]

Grundgeräte aus Stahlblech: Außendurchmesser des Anschlussstutzens, Grundgeräte aus Kunststoff: Innendurchmesser des Anschlussstutzens

ØD₁ [mm]

Lochkreisdurchmesser von Flanschen

ØD₂ [mm]

Außendurchmesser von Flanschen

L [mm]

Gerätelänge einschließlich Anschlussstutzen

L₁ [mm]

Gehäuse- oder Dämmschalenlänge

n []

Anzahl Schraubenlöcher von Flanschen

T [mm]

Flanschdicke

Allgemeingültige Angaben

m [kg]

Gerätegewicht (Masse) einschließlich der minimal notwendigen Anbauteile (Regelkomponente)

NG [mm]

Nenngröße

f_m [Hz]

Mittenfrequenz des Oktavbandes

L_{PA} [dB(A)]

Schalldruckpegel des Strömungsgeräusches des VVS-Regelgerätes, A-bewertet, Systemdämpfung berücksichtigt

L_{PA1} [dB(A)]

Schalldruckpegel des Strömungsgeräusches des VVS-Regelgerätes mit Zusatzschalldämpfer, A-bewertet, Systemdämpfung berücksichtigt

L_{PA2} [dB(A)]

Schalldruckpegel des Abstrahlgeräusches des VVS-Regelgerätes, A-bewertet, Systemdämpfung berücksichtigt

L_{PA3} [dB(A)]

Schalldruckpegel des Abstrahlgeräusches des VVS-Regelgerätes mit Dämmschale, A-bewertet, Systemdämpfung berücksichtigt

Hinweis zu akustischen Daten: Alle Schalldruckpegel basieren auf einem Referenzwert von 20 µPa.

q_{vNenn} [m³/h]; [l/s]

Nennvolumenstrom (100 %): Wert ist abhängig von Geräteserie, Nenngröße und Regelkomponente (Anbauteil). Werte im Internet und in der Produktbroschüre publiziert und im Auslegungsprogramm Easy Product Finder hinterlegt. Referenzwert zur Berechnung von Prozentwerten (z. B. q_{vmax}). Obere Grenze des Einstellbereichs und maximal möglicher Volumenstromsollwert des VVS-Regelgerätes.

q_{vmin Gerät} [m³/h]; [l/s]

Technisch minimaler Volumenstrom: Wert ist abhängig von Geräteserie, Nenngröße und Regelkomponente (Anbauteil). Werte im Auslegungsprogramm Easy Product Finder hinterlegt. Untere Grenze des Einstellbereichs und minimaler regelbarer Volumenstromsollwert des VVS-Regelgerätes. Sollwerte unterhalb q_{vmin Gerät} (wenn q_{vmin} gleich 0 eingestellt) führen je nach Regler zu instabiler Regelung oder Absperrung.

q_{vmax} [m³/h]; [l/s]

Kundenseitig einstellbare, obere Grenze des Arbeitsbereichs des VVS-Regelgerätes: q_{vmax} kann nur kleiner oder gleich q_{vNenn} eingestellt werden. Bei analoger Ansteuerung von Volumenstromreglern (typischerweise verwendet) wird dem maximalen Wert des Sollwertsignals (10 V) der eingestellte maximale Wert (q_{vmax}) zugeordnet (siehe Kennlinie).

q_{vmin} [m³/h]; [l/s]

Kundenseitig einstellbare, untere Grenze des Arbeitsbereichs des VVS-Regelgerätes: q_{vmin} sollte nur kleiner oder gleich q_{vmax} eingestellt werden. q_{vmin} nicht kleiner als q_{vmin Gerät} einstellen, Regelung sonst instabil, oder die Regelklappe schließt. q_{vmin} gleich 0 ist ein gültiger Wert. Bei analoger Ansteuerung von Volumenstromreglern (typischerweise verwendet), wird dem minimalen Wert des Sollwertsignals (0 oder 2 V) der eingestellte minimale Wert (q_{vmin}) zugeordnet (siehe Kennlinie).

q_v [m³/h]; [l/s]

Volumenstrom

Δ_{qv} [%]

Volumenstromgenauigkeit der eingestellten Volumenströme

Δ_{pst} [Pa]

Statische Druckdifferenz

 $\Delta_{pst\ min}$ [Pa]

Statische Mindestdruckdifferenz: Die statische Mindestdruckdifferenz entspricht dem Druckverlust des VVS-Reglers bei geöffneter Regelklappe, verursacht durch Strömungswiderstände (Regelklappe). Bei zu geringer Druckdifferenz am VVS-Regler wird selbst bei geöffneter Regelklappe unter Umständen der Sollvolumenstrom nicht erreicht. Wichtige Größe zur Planung des Kanalnetzes und zur Dimensionierung des Ventilators einschließlich der Drehzahlsteuerung. Es muss sichergestellt sein, dass unter allen Betriebsbedingungen an allen Reglern eine ausreichende statische Mindestdruckdifferenz ansteht und dazu unter anderem der Messpunkt oder die Messpunkte für die Drehzahlsteuerung entsprechend ausgewählt sind.

Längenangaben

Für alle Längenangaben ohne abgebildete Maßeinheit gilt grundsätzlich die Einheit Millimeter [mm].

Grundgerät

Gerät zur Regelung eines Volumenstroms ohne angebaute Regelkomponente. Wesentliche Bestandteile sind das Gehäuse mit Sensorelement(en) zur Erfassung des Wirkdrucks und die

Stellklappe zur Drosselung des Volumenstroms. Das Grundgerät wird auch als VVS-Regelgerät bezeichnet. Wichtige Unterscheidungsmerkmale: Geometrie bzw. Geräteform, Material- und Anschlussvarianten, akustische Eigenschaften (z. B. Dämmschalenoption oder integrierte Schalldämpfer), Volumenstrombereich.

Regelkomponente

An das Grundgerät montierte elektronische Einheit(en) zur Regelung des Volumenstroms oder des Kanaldrucks oder des Raumdrucks durch Anpassung der Stellklappenposition. Die elektronische Einheit besteht im Wesentlichen aus einem Regler mit Wirkdrucktransmitter (integriert oder extern) sowie einem integrierten Stellantrieb (Easy- und Compactregler) oder separaten Stellantrieb (Universal oder LABCONTROL-Regler). Wichtige Unterscheidungsmerkmale: Transmitter: dynamischer Transmitter für saubere Luft bzw. statischer Transmitter für verschmutzte Luft. Stellantrieb: Standardantrieb langsamlaufend, Federrücklaufantrieb für Sicherheitsstellung oder schnelllaufender Antrieb. Schnittstellentechnik: Anlogschnittstelle oder digitale Busschnittstelle zur Aufschaltung und zum Abgriff von Signalen und Informationen.

Volumenstromregler

Bestehend aus einem Grundgerät und einer angebauten Regelkomponente.

Grundlagen und Definitionen

VVS-Regelgeräte



- Grundlagen und Definitionen
- Volumenstrombereiche und Schnellauslegung
- Akustik und Schnellauslegung
- Messung Strömungs- und Abstrahlgeräusch
- Korrekturwerte zur akustischen Schnellauslegung
- Easy Product Finder (EPF)

Grundlagen und Definitionen

Grundgerät

Gerät zur Regelung eines Volumenstroms ohne angebaute Regelkomponente. Wesentliche Bestandteile sind das Gehäuse mit Sensorelement(en) zur Erfassung des Wirkdrucks und die Stellklappe zur Drosselung des Volumenstroms. Das Grundgerät wird auch als VVS-Regelgerät bezeichnet. Wichtige Unterscheidungsmerkmale: Geometrie bzw. Geräteform, Material- und Anschlussvarianten, akustische Eigenschaften (z. B. Dämmschalenoption oder integrierte Schalldämpfer), Volumenstrombereich

Regelkomponente

An das Grundgerät montierte elektronische Einheit(en) zur Regelung des Volumenstroms oder des Kanaldrucks oder des Raumdrucks durch Anpassung der Stellklappenposition. Die elektronische Einheit besteht im Wesentlichen aus einem Regler mit Wirkdrucktransmitter (integriert oder extern) sowie einem integrierten Stellantrieb (Easy- und Compactregler) oder separaten Stellantrieb (Universal oder LABCONTROL-Regler).

Wichtige Unterscheidungsmerkmale:

Transmitter

- Dynamischer Transmitter für saubere Luft
- Statischer Transmitter für verschmutzte Luft

Stellantrieb

- Standardantrieb langsamlaufend
- Federrücklaufantrieb für Sicherheitsstellung
- Schnelllaufender Antrieb

Schnittstellentechnik

- Analogschnittstelle
- Digitale Busschnittstelle zur Aufschaltung und zum Abgriff von Signalen und Informationen

Volumenstromregler

Bestehend aus einem Grundgerät und einer angebauten Regelkomponente.

Volumenstrom und Schnellauslegung

Volumenstrombereiche

Die im Produktdatenblatt abgebildeten Tabellen zur Volumenstromauslegung stellen die nutzbaren Volumenstrombereiche des Grundgerätes in Kombination mit den elektronischen Regelkomponenten dar.

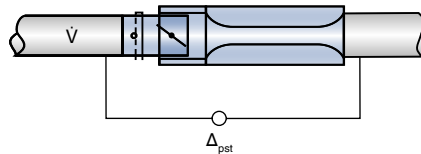
Jedes Grundgerät bietet aufgrund seiner strömungstechnischen Eigenschaften einen bestimmten Volumenstrombereich. Jede Regelkomponente ermöglicht aufgrund der verbauten Komponenteneigenschaften und insbesondere der verwendeten Differenzdrucktransmittertechnologie eine vollständige oder eingeschränkte Ausnutzung des Volumenstrombereichs des Grundgerätes.

Für die Auswahl eines Volumenstromreglers und des erforderlichen Volumenstromregelbereichs sind daher sowohl das Grundgerät als auch die gewählte Regelkomponente entscheidend. Die Schnellauslegung stellt daher für die Grundgeräteserie die Volumenstrombereiche in Kombination mit verschiedenen Regelkomponenten (TROX Anbauteilen) dar.

Statische Mindestdruckdifferenz Δ_{pstrmin} [Pa]

Die statische Mindestdruckdifferenz entspricht dem Druckverlust des VVS-Regelgerätes bei geöffneter Regelklappe, verursacht durch Strömungswiderstände (Sensorrohre, Klappenmechanik). Bei zu geringer Druckdifferenz am VVS-Regelgerät wird selbst bei vollständig geöffneter Regelklappe unter Umständen der Sollvolumenstrom nicht erreicht. Die statische Mindestdruckdifferenz ist eine wichtige Größe zur Planung des Kanalnetzes sowie zur Dimensionierung des Ventilators einschließlich der Drehzahlsteuerung und ist daher Bestandteil der Schnellauslegung für die Volumenstrombereiche. Es muss sichergestellt sein, dass unter allen Betriebsbedingungen an allen Regelgeräten eine ausreichende statische Mindestdruckdifferenz ansteht und dazu unter anderem der Messpunkt oder die Messpunkte für die Drehzahlsteuerung entsprechend ausgewählt sind.

Statische Druckdifferenz



Akustik

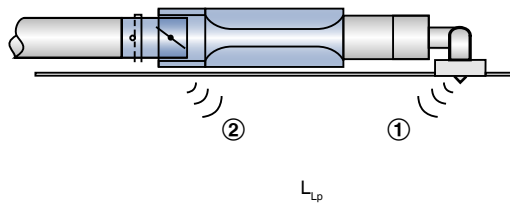
Strömungsgeräusch

Die an den Einbauten (Regelklappe, Sensorrohre etc.) entstehenden Geräusche breiten sich **in der Luftleitung** als Strömungsgeräusch aus und gelangen durch Luftdurchlässe in die zu belüftenden Räume. Die Pegelminderung durch die Luftleitung und deren Einbauten – wie Umlenkungen und Abzweigungen sowie Mündungsreflexion und Raumdämpfung – kann in der akustischen Berechnung berücksichtigt werden und trägt somit zur Minderung der erforderlichen Dämpfung durch Schalldämpfer bei.

Abstrahlung

Die an den Einbauten (Regelklappe, Sensorrohre etc.) entstehenden Geräusche dringen **über die Gehäusewand** in die benachbarte Umgebung und damit je nach Einbauort auch in die zu belüftenden Räume. Die Berücksichtigung der Pegelminderung durch Deckendämmung und Raumdämpfung kann hier ebenfalls das Ergebnis der akustischen Berechnung positiv beeinflussen.

Geräuschdefinition



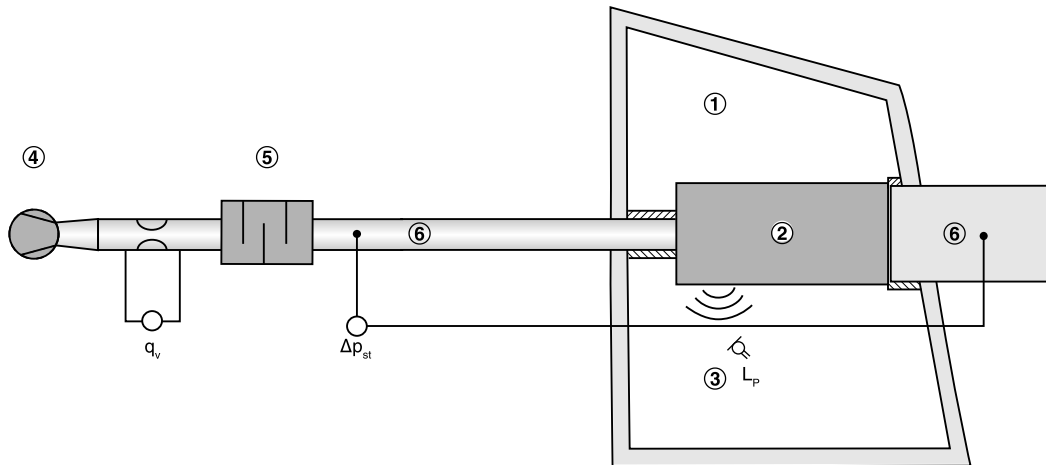
- ① Strömungsgeräusch
- ② Abstrahlgeräusch

Messmethoden

Die akustischen Daten des Strömungs- und Abstrahlgeräusches werden nach EN ISO 5135 ermittelt. Alle Messungen werden in einem Hallraum nach EN ISO 3741 durchgeführt.

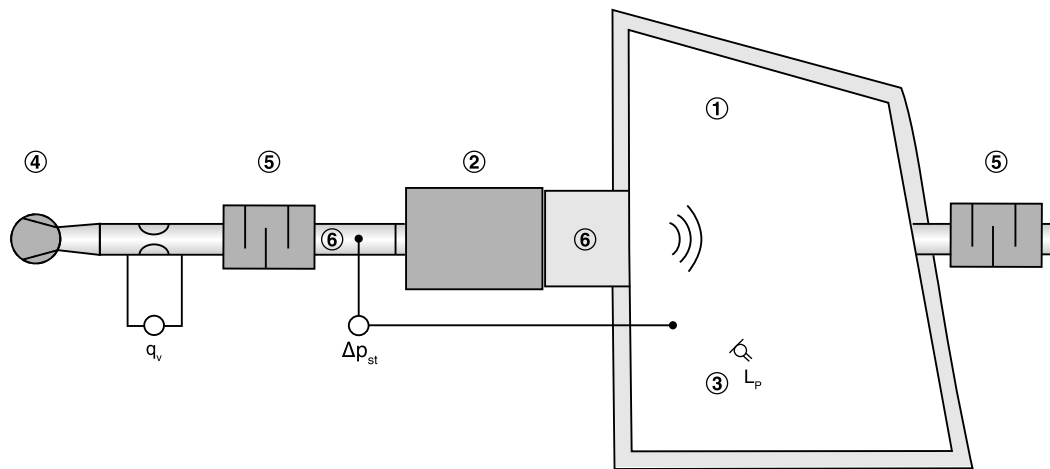
Labortechnische Untersuchung von Abstrahlgeräusch und Strömungsrauschen der Produkte zur Darstellung in den Produktdatenblättern

Messung Abstrahlgeräusch



- ① Hallraum
- ② Regelgerät
- ③ Mikrofon (Erfassung Abstrahlgeräusch VVS-Regelgerät)
- ④ Ventilator
- ⑤ Schalldämpfer
- ⑥ Luftleitung

Messung Strömungsgeräusch



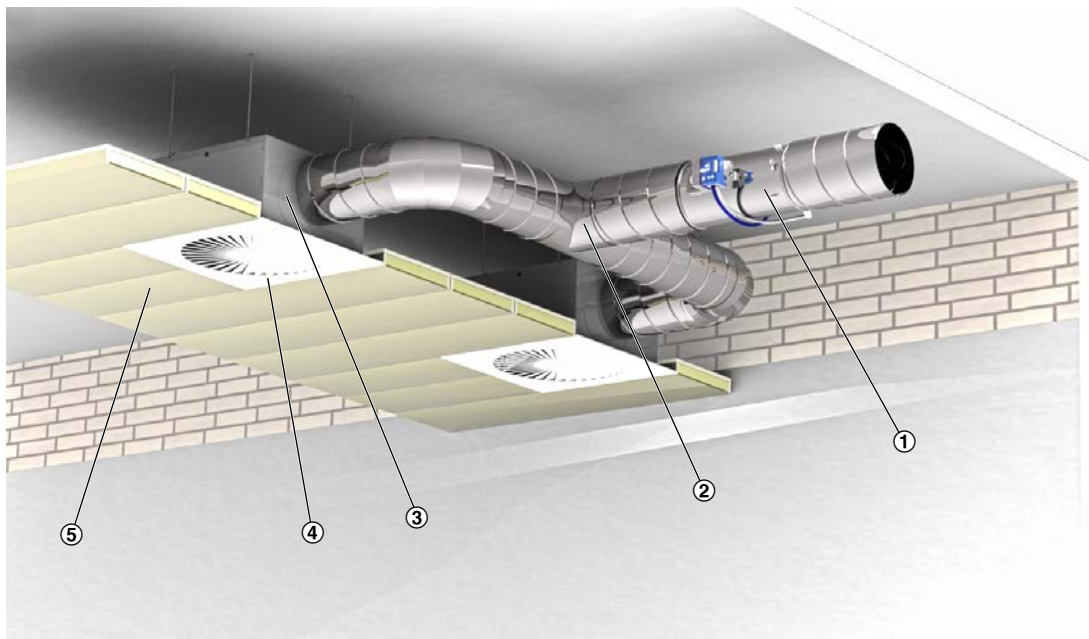
- ① Hallraum
- ② Regelgerät
- ③ Mikrophon (Erfassung Strömungsgeräusch VVS-Regelgerät)
- ④ Ventilator
- ⑤ Schalldämpfer
- ⑥ Luftleitung

Akustische Schnellauslegung

Grundlagen zur Erläuterung

Die Tabellen in den Produktdatenblättern zur Schnellauslegung der Produkte zeigen die zu erwartenden Schalldruckpegel im Raum jeweils für das Strömungsgeräusch und das Abstrahlgeräusch. Der Schalldruckpegel im Raum resultiert aus der Schalleistung der Produkte – bei gegebenem Volumenstrom und gegebener Druckdifferenz – sowie der pegelmindernden Dämpfung und Dämmung durch die örtlichen Gegebenheiten.

Schallpegelsenkung für Strömungsgeräusch und Abstrahlung



- ① Regelgerät
- ② Verteilung im Luftleitungssystem
- ③ Umlenkung
- ④ Mündungsreflexion
- ⑤ Deckendämmung (nur relevant für Abstrahlgeräusch)
- ⑥ Raumdämpfung

Hinweis: Die Raumdämpfung ist abhängig von Raumgröße/Volumen und der Raumaustattung (Oberflächen, Böden, Wände, Decken)

Systemdämpfung

Unter Systemdämpfung sind alle pegelmindernden Einflüsse zu verstehen – einschließlich der „natürlichen“ Dämpfung von Luftleitungsbauteilen und der Schallausbreitung in Räumen oder im Freien. In unseren Produktdatenblättern werden in den Tabellen der akustischen Schnellauslegung für die angegebenen Schalldruckpegel bereits praxisgerechte Dämpfungs- und Dämpfungswerte als sogenannte Systemdämpfung berücksichtigt. Die Systemdämpfung für Strömungsgeräusche setzt sich zusammen aus der Verteilung im Luftleitungssystem, der Umlenkung, der Mündungsreflexion und der Raumdämpfung und beeinflusst somit den Schalldruckpegel des Strömungsgeräusches. Die Systemdämpfung für Abstrahlgeräusche setzt sich zusammen aus Deckendämmung und Raumdämpfung und beeinflusst damit den Schalldruckpegel des Abstrahlgeräusches.

Korrekturwerte zur akustischen Schnellauslegung

Die (Korrektur-) Tabellen beinhalten praxisgerechte Werte für die Einflussgrößen der möglichen Pegelsenkung:

- Beim Strömungsgeräusch relevant: raumlufttechnische Anlagenelemente, Mündungsreflexion und Raumdämpfung
- Beim Abstrahlgeräusch relevant: Deckendämmung und Raumdämpfung

Korrekturwerte für die Verteilung im Luftsystem

Die Korrektur für die Verteilung im Luftsystem berücksichtigt die Anzahl der Luftdurchlässe, die einem Volumenstromregler zugeordnet sind. Bei einem Luftdurchlass (Annahme 140 l/s oder 500 m³/h) erfolgt keine Korrektur. Bei höheren Volumenströmen werden typischerweise mehrere Luftdurchlässe verwendet, die zu einer zusätzlichen Reduzierung des Strömungsrauschens führen.

Berücksichtigte Minderung des Strömungsgeräusches durch Verteilung im Luftleitungssystem

Zusätzliche Pegelsenkung je Oktave

qv [m³/h]	500	1000	1500	2000	2500	3000	4000	5000
qv [l/s]	140	280	420	550	700	840	1100	1400
Anzahl Durchlässe	1	2	3	4	5	6	8	10
ΔL [dB]	0	3	5	6	7	8	9	10

Berücksichtigte Minderung des Strömungsgeräusches durch Umlenkung, Mündungsreflexion, Raumdämpfung

Zusätzliche Pegelsenkung je Oktave nach VDI 2081

Mittenfrequenz fm [Hz]	63	125	250	500	1000	2000	4000	8000
Umlenkung ΔL [dB]	0	0	1	2	3	3	3	3
Mündungsreflexion ΔL [dB] *	10	5	2	0	0	0	0	0
Raumdämpfung ΔL [dB]	5	5	5	5	5	5	5	5

Eine Umlenkung ist in der Systemdämpfung berücksichtigt, die bei horizontaler Verzweigung durch den Anschlusskasten des Luftdurchlasses gegeben ist. Bei vertikalem Anschluss ist diese Dämpfung nicht wirksam. Zusätzliche Umlenkungen führen zu geringeren Schalldruckpegeln.

* Berechnung basiert auf Annahme einer Mündungsreflexion für Nenngröße 250.

Berücksichtigte Minderung des Abstrahlgeräusches

Zusätzliche Deckendämmungs- und Raumdämpfungswerte je Oktave nach VDI 2081

Mittenfrequenz fm [Hz]	63	125	250	500	1000	2000	4000	8000
Deckendämmung ΔL [dB]	4	4	4	4	4	4	4	4
Raumdämpfung ΔL [dB]	5	5	5	5	5	5	5	5

Hinweis zu den Korrekturwerten für Deckendämmung und Raumdämpfung

Diese Korrekturwerte berücksichtigen die Ausführung/Ausstattung des betrachteten Raums. Je nach Ausführung (Teppiche, Parkett, Wandbeschaffenheit, Vorhänge etc.) können die realen Dämpfungswerte des Raums und seiner Einrichtung höher oder niedriger sein. Wir berücksichtigen in der akustischen Schnellauslegung einen mittleren (üblichen) Wert von 5 dB.

Easy Product Finder

Suchen

Projekt 1

Neue Position Bestellschlüssel

TVE / 250 / / / M / 150-850 m³/h

Produktanzicht | Zeichnung | Beschreibungs

Eingabe

Strategie

Betriebswerte zur Berechnung akustischer Daten

Betriebswerte

Minimaler Volumenstrom m³/h Wert=0, 35...850

Maximaler Volumenstrom m³/h Wert=0, 200...2293

Statische Druckdifferenz Pa 0...1000

Maximaler Schalldruckpegel, Strömungsgeräusch dB(A)

Maximaler Schalldruckpegel, Abstrahlgeräusch dB(A)

Anwendung:Foto/Media

TVE

Produktfoto

Schalldämpfer mit und ohne Schalldämpfer (CS10/91/1000)

Dämmschale ohne Dämmschale

Bestellschlüssel	Bestellschlüssel Schalldämpfer	Regelbereich min. Volumenstrom [m³/h]	Regelbereich max. Volumenstrom [m³/h]	Volumenstrom q v [m³/h]	Störungsgeräusch L _{WA} [dB(A)]	Abstrahlgeräusch L _{WA} [dB(A)]	Störungsgeräusch L _{pA} [dB(A)]	Abstrahlgeräusch L _{pA} [dB(A)]	Störungsgeräusch L _{pA} [dB(A)]
TVE/160/NM/M/150-850m³/h	CS050/160x1000	(35...850)	(190...920)	850	48	41	35	32	
TVE/200/NM/M/150-850m³/h	CS050/200x1000	(35...850)	(190...1515)	850	45	38	33	29	
TVE/250/NM/M/150-850m³/h	CS050/250x1000	(37...850)	(190...2293)	850	48	41	36	34	

Produktbaum

- Produkte
 - Luftdurchlässe
 - Luft-Wasser-Systeme
 - Zufuhrklappen
 - Wärmschutzgitter
 - Schalldämpfer
 - Brandschutzklappen
 - Entsauerungsklappen
 - Regelgeräte
 - variable Volumenstromregel...
 - LVC
 - TVE
 - TVR
 - TVJ
 - TVT
 - TZ-Glenze
 - TZ
 - TVA
 - TVM
 - TVMC
 - TULC
 - TUR-Cl
 - Konstante Volumenstromre...
 - Absperrn
 - Drosseln

Mit dem Easy Product Finder können Sie das Produkt mit Ihren projektspezifischen Daten dimensionieren. Es können Daten zu individuell wählbaren Betriebspunkten (z. B. Volumenströmen, Differenzdrücken und Akustik) berechnet werden.

Hier geht es zum Easy Product Finder:

www.trox.de/epf