



Zubehör Dezentrale Lüftung

FSL-CONTROL III

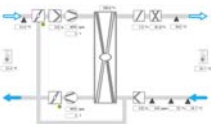
100 % Frischluft
über Raumbediengerät,
per X-TAIRMINAL oder
über die GA/MBE



Digitales Raumbediengerät
inklusive
Temperatursensor und
CO₂-Ampel



Raumbediengerät
für Unterputzmontage,
Schalterprogramm z. B.
Busch Jäger Future linear



Bedienung und Einstellung
über integrierten
Webserver
1 Stufe



Druckunabhängiges
Regelventil

Autarke Einzelraumregelung, optional mit Kommunikation zur Gebäudeautomation/Management- und Bedieneinrichtung (GA/MBE)

Einfach zu bedienende Einzelraumregelung als Plug-and-play-Lösung für dezentrale Lüftungsgeräte: Ermöglicht eine bedarfsgeregelte Be- und Entlüftung sowie die wasserseitige Regelung des Heiz- und/oder Kühlkreislaufs oder alternativ des Elektroheizregisters

- Ganzjährige variable Wärmerückgewinnung – für maximale Frischluftmenge auch im Winter
- Raumweise bedarfsgerechte CO₂- oder VOC-geführte Frischluftversorgung und gleichzeitig individuelle Temperaturregelung
- 100 % Frischluft per Knopfdruck
- Low-Noise-Betrieb per Knopfdruck
- Spüllüftungsbetrieb per Knopfdruck (Boost)
- Individuelle Raumluftqualitätsanpassung
- Integration von Sekundärsystemen, z. B. Heiz- und/oder Kühldecken
- Raumtemperaturregelung oder isotherme Frischluftzufuhr
- Elektronachheizregister für ausgewählte Gerätevarianten
- Komfortable Konfiguration der Geräte über Webserver – keine Bediensoftware erforderlich
- Betrieb parallel mit Digestoren
- Optionale Anbindung an GA/MBE oder X-TAIRMINAL

Allgemeine Informationen	2	Anschluss Gebäudeautomation/Management- und	
Funktion	3	Bedieneinrichtung (GA/MBE)	10
Technische Daten	4	Anschluss TROX-Peripherie	11
Ausschreibungstext	5	Raumbediengerät	12
Bestellschlüssel	7	Kommunikation Master/Slave	14
Verdrahtung	8	Digitale Schaltkontakte (Ein- und Ausgänge)	15
Spannungsversorgung	9	Gebäudeautomation/Management und Bedieneinrichtung	17
		Raumbediengeräte	19

Allgemeine Informationen

Anwendung

- Einzelraumregelung für dezentrale Lüftungsgeräte von TROX
- Anschlussfertige, vorverdrahtete Einzelraumregelung im Gerät integriert bzw. in separater Regelungsbox
- Werkseitig intern verdrahtet und vor Auslieferung einzeln getestet
- Regelung aller Funktionalitäten eines dezentralen Lüftungsgerätes
- Individuelle Regelungskonzepte
- Betrieb auch ohne externe Peripherie möglich: Aufstellen – Anschließen – Frischluft
- Entweder zu 100 % Frischluft oder energiesparender Betrieb durch luftqualitätsgeführte Sekundärluftumschaltung
- Kostengünstige Einbindung in die Management- und Bedieneinrichtung
- Vorkonfigurierter Webserver für weiterführende Informationen und individuelle Anpassungen
- Viele verschiedene dezentrale Geräte, immer der gleiche Regler, immer die gleichen Datenpunkte nutzbar

Besondere Merkmale

- Einfache Einbindung in die Gebäudeautomation/Management- und Bedieneinrichtung über RS485 oder Ethernet-Schnittstelle
- Komfortable Konfiguration der Geräte über Webserver – keine Bediensoftware erforderlich
- Master-Slave-Kombination möglich (maximal 10 Slaves je Master)
- Ermöglicht die automatische, energieeffiziente Umschaltung zwischen Frischluft- oder Sekundärluftbetrieb (luftqualitätsabhängig, gerätespezifisch)
- Dauerhafter Frischluftbetrieb über Raumbediengerät, X-TAIRMINAL oder GA/MBE aktivierbar
- Variabler Bypass zur Steuerung der Wärmerückgewinnung
- Ganzjährige Wärmerückgewinnung
- Kostengünstige Einbindung in die Management- und Bedieneinrichtung – reduzierte Datenpunkte verbessern Übersicht und Bedienbarkeit
- Auslesen von Slavedaten über die GA/MBE-Schnittstelle des Masters – deutlich weniger Busteilnehmer
- Raumübergreifender Systemverbund: Alle Geräte im Raum arbeiten gleich bei nur einem Anschluss an die Gebäudeautomation/Management- und Bedieneinrichtung
- 13 digitale Schaltkontakte zur Aufschaltung von bauseitiger Peripherie und für einfache übergeordnete Steuerungen und zur Überwachung
- Permanentes internes Daten-Logging – rückblickende Überwachung, Fehleranalyse und Betriebsoptimierung
- Softwareupdate und Anpassung von Parametern über IP-Anbindung von zentraler Stelle auf allen Geräten
- Ferndiagnose über IP-Anbindung

Varianten

Optionale Ausstattung und Zubehör

- Verschiedene Sensoren, z. B. Temperatur-, Feuchte- oder Raumluftqualitätssensor
- Real-Time-Clock (RTC) für die Umsetzung von zeitabhängigen Betriebsarten (7 unterschiedliche Profile, 10 Schaltpunkte pro Profil)
- Buskommunikation möglich über
 - Modbus RTU
 - Modbus TCP
 - BACnet MS/TP
 - BACnet IP
- Digitales Raumbediengerät mit projektspezifischer Software
- Analoge Raumbediengeräte, auch integrierbar in diverse Schalterprogramme
- Elektromotorische Ventilantriebe
- Druckunabhängige Abgleich- und Regelventile
- Elektronachheizregister (nur SCHOOLAIR-V-HV-EH, SCHOOLAIR-D-HV-EH, SCHOOLAIR-S-HV-EH)
- Visualisierung über TROX X-TAIRMINAL

Normen und Richtlinien

- EN 547-2:1996+A1
- EN 547-3:1996+A1
- EN 1005-3:2002+A1
- EN 1005-2:2003+A1
- EN 1005-1:2001+A1
- EN ISO 13732-1:2008
- EN ISO 12100:2010-11
- EN ISO 14118:2018
- EN ISO 13854:2019
- EN ISO 13857:2019
- EN 60204-1:2018

Ausführung

- Abhängig von der Geräteausführung werden die Regelkomponenten entweder im Gerät oder in einer separaten Reglerbox angeordnet

Materialien und Oberflächen

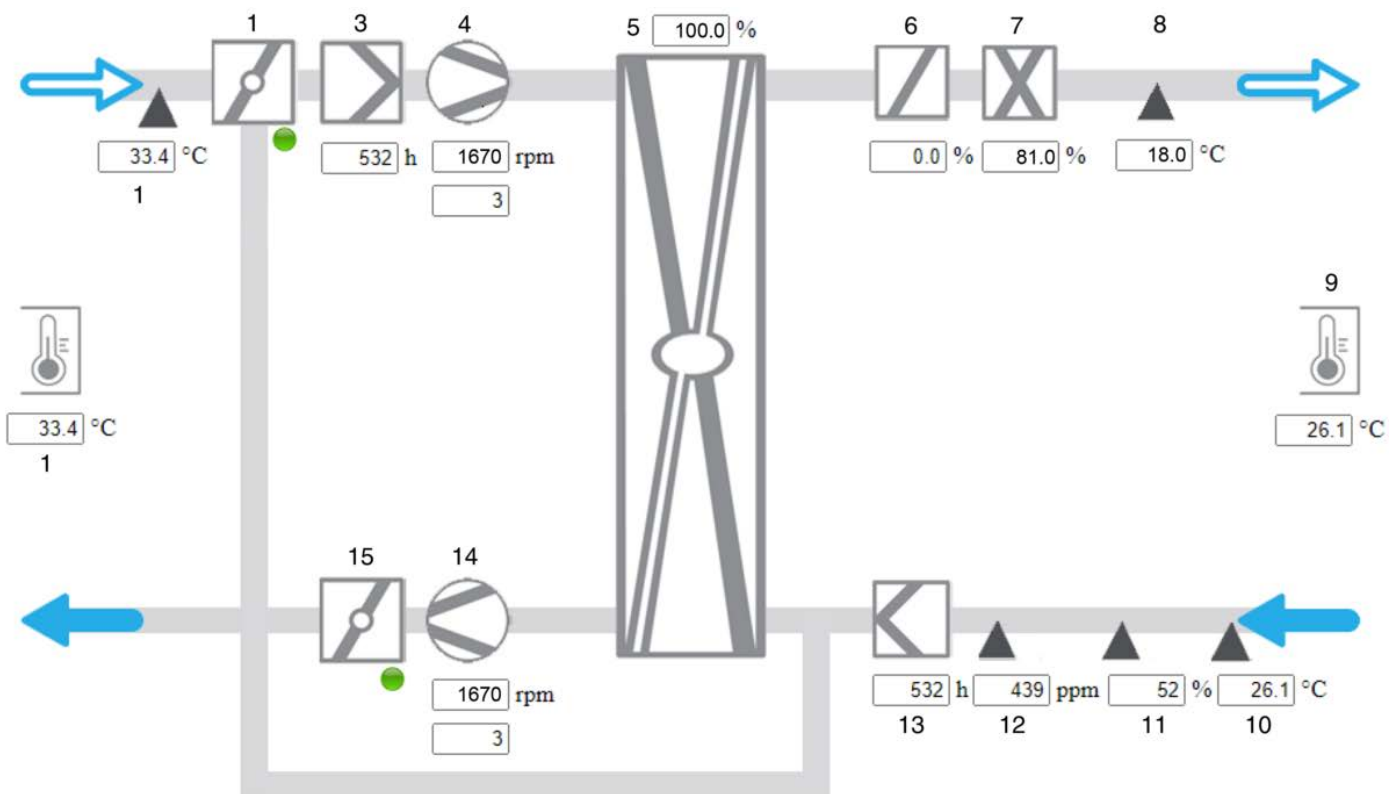
- Gehäuse aus Stahlblech, pulverbeschichtet RAL 9005 (sofern nicht im Gehäuse des dezentralen Lüftungsgerätes bereits integriert)

Funktion

Jedes dezentrale Lüftungsgerät verfügt über einen eigenen Regler. Dieser übernimmt die Regelung bzw. Steuerung sämtlicher Funktionen, die für den Betrieb erforderlich sind, z. B. Ansteuerung der Ventilatoren und Stellantriebe. Durch Konfiguration sowie spezielle Soft- und Hardwareerweiterungen wird aus dem vorhandenen Regler ein Masterregler, der mindestens einmal im Raum benötigt wird. Zusätzliche Eingänge und Schnittstellen ermöglichen die Aufschaltung zentraler

Komponenten, die für die Raumregelung notwendig sind. Der Masterregler lässt sich durch die RTC-Schnittstelle um ein Zeitprogramm bzw. durch die Modbus-RTU-, Modbus-TCP-, BACnet-MS/TP- oder BACnet-IP-Schnittstelle zum Anschluss an eine bauseitige GA/MBE erweitern. Zudem steht mit der Anbindung an TROX X-TAIRMINAL eine leistungsstarke Visualisierung zur Verfügung.

Geräteschema



Bedienung und Einstellung über integrierten Webserver

- 1 Außentemperatur
- 2 Absperrklappe Außenluft
- 3 Betriebsstunden Filter Außenluft
- 4 Drehzahl/Stufe Ventilator Zuluft
- 5 Stellsignal Bypassklappe/Rotationswärmerückgewinner
- 6 Stellsignal Heizventil
- 7 Stellsignal Kühlventil
- 8 Zulufttemperatur
- 9 Raumtemperatur
- 10 Ablufttemperatur
- 11 Abluffeuchte (optional)
- 12 Luftqualität
- 13 Betriebsstunden Filter Abluft
- 14 Drehzahl/Stufe Ventilator Abluft
- 15 Absperrklappe Außenluft

Technische Daten

Betriebstemperatur	-20 – 60 °C
relative Luftfeuchtigkeit	5 – 95 %, nicht kondensierend
Luftdruck	> 700 hPa
Lagertemperatur	-30 – 70 °C
elektrische Leistungsaufnahme je nach Ausstattung	maximal 14 W

Ausschreibungstext

Dieser Ausschreibungstext beschreibt die generellen Eigenschaften des Produkts. Texte für Varianten generiert unser Auslegungsprogramm Easy Product Finder.

Ausschreibungstext

FSL-CONTROL III ist als autarke Einzelraumregelung mit einfachem Zeitprogramm beschrieben. Optionale Erweiterungen, wie z. B. Anschluss an die bauseitige MBE via Modbus TCP/RTU, Feuchtesensorik, Rücklauf temperaturfühler, elektromotorische Ventiltriebe oder druckunabhängige Regelventile sind im Lieferprogramm enthalten, müssen aber in der folgenden Beschreibung gegen die Standardkomponenten ausgetauscht werden. Zudem wird ein Raumtemperatursignal benötigt. Dazu stehen verschiedene Raumbediengeräte und Fühler zur Auswahl. Die zugehörigen optionalen Ausstattungstextbausteine finden Sie im Anhang der nachfolgenden Standardausstattung für raumautarken Betrieb. Wir empfehlen eine Inbetriebnahme durch unseren technischen Service. Zugehörige Textbausteine finden Sie weiter unten.

TROX Regelmodul FSL-CONTROL III (Bestellschlüssel ...-C3-MA ...):

Einzelraumregler zur DIN-Schienen-Montage im Gerät oder in separatem Regelungsgehäuse

- 42 digitale bzw. analoge Ein- und Ausgänge
- Als Flashspeichermedium ist eine MicroSD-Karte mit bis zu 2 GB Speicherplatz integriert. Die Trenddaten werden auf der SD-Karte gespeichert und sind über die RJ45-Servicebuchse, bzw. optional über Modbus TCP, abrufbar
- Werkseitig mit speziell für dezentrale Lüftungsgeräte entwickeltes Softwarepaket für Mastergeräte ausgestattet. Die Software ermöglicht eine einfache Master-Slave-Kommunikation durch Modbus RTU
- Es können bis zu 10 Slavegeräte an ein Mastergerät angeschlossen werden
- Die Software stellt 3 Betriebsmodi (Aus, Automatik und Handbetrieb), 3 Betriebsarten (Anwesend, Abwesend und Standby) und 4 Betriebsartenübersteuerungen (Boost, Klausur, Nachtlüftung und Lüfterzwangsbeschaltung) zur Verfügung
- Grundsätzliche Unterscheidung zwischen Raumtemperaturregelung durch Ansteuerung von Heiz- und Kühlventilen bzw. stetiger Bypassklappe oder Zulufttemperaturregelung für isothermen Lüftungsbetrieb
- CO₂-geführte Luftqualitätsregelung
- Ganzjährige WRG-Nutzung
- Filterüberwachung
- Konfigurierbare DI für z. B. bauseitigen Anschluss von Präsenzmeldern, Fensterkontakten, Ferienschtaltung, etc
- Alarmmeldungen Typ A (=Abschaltungen) und Typ B (=Benachrichtigungen)

Real-Time-Clock (RTC / Echtzeituhr) (Bestellschlüssel ...-T/...):

- Bestandteil des Master-Software-Pakets

- Ermöglicht ein einfaches Zeitprogramm
 - 7 Tage mit jeweils 10 Schaltpunkten
 - Automatische Sommer-/Winterzeitumschaltung
 - Zeitliche Aktivierung der Nachtauskühlung

CO₂-Sensor (Bestellschlüssel .../C/...):

- In der Abluftansaugung des Mastergerätes angeordneter Sensor zur Erfassung der Raumluftqualität und entsprechender Steuerung des Frischluftvolumenstroms
- Messung über einen NDIR-Sensor, der auf Infrarotbasis arbeitet und durch sein 2-Strahl-Messprinzip etwaige Verschmutzungen kompensiert
- Messbereich 0 – 2000 ppm

Zulufttemperaturfühler (Bestellschlüssel .../Z/...):

- Zulufttemperaturfühler mit NTC-Thermistor als Fühlerelement, Widerstand 10 kΩ bei 25 °C, Messbereich 0 – 50 °C
- Besonders schnelle Reaktionszeit durch gelochte Messspitze

Außenlufttemperaturfühler (Bestellschlüssel .../A/...)

- Außenlufttemperaturfühler mit NTC-Thermistor als Fühlerelement, Widerstand 10 kΩ bei 25 °C, Messbereich -30 – 50 °C

Wasserseitige Komponenten (Bestellschlüssel .../HV-R- .../KV-R- ...)

Ventilstantriebe:

- 1 ×/2 × Thermoelektrischer Stellantrieb zum Öffnen und Schließen von Ventilen, mit Stellungsanzeige, inklusive steckbarer Anschlussleistung, Betriebsspannung 24 V DC, Steuerspannung 0 – 10 V DC, Leistungsaufnahme 1 W, Schutzart: IP 54

Durchgangsventile:

- 1 ×/2 × Durchgangskleinventil 1/2" Standard, handfest vormontiert, PN 16, DN 10, k_{vs} 0,4 (alternativ 0,25, 0,63 oder 1,0 m³/h – bitte benennen Sie uns den benötigten k_{vs}-Wert), Gewindeanschluss G 1/2B, Medientemperatur 1 – 110 °C

Rücklaufverschraubungen:

- 1 ×/2 × Rücklaufverschraubung beidseitig 1/2", handfest vormontiert, Nennweite DN 15; 1/2", Ventilgehäuse Durchgangsform mit Außengewinde beidseitig, flachdichtend, zur Regulierung und Absperrung, Betriebstemperatur maximal 120 °C

TROX Raumbediengeräte für FSL-CONTROL III

- Je Raum wird mindestens ein Raumtemperatursignal benötigt. Es stehen von TROX verschiedene Varianten an Raumbediengeräten zur Verfügung, wahlweise mit oder ohne Stufenschaltung. Zusätzlich bieten wir einen Raumtemperaturfühler RTF ohne Bedienelemente an.

Alternative bauseitige Raumbediengeräte müssen über eine Buskommunikation aufgeschaltet werden

Digitales Raumbediengerät für Aufputzmontage

- Für die Bedienung und Einstellung der Lüftungsgeräte. Lose als Beistellteil mitgeliefert. Projektspezifische Software inklusive Sollwertsteller, diverser Statusanzeigen, Stufenschalter, CO₂-Ampel. Berührungsempfindliches Farbdisplay 3,5" 320 × 240 Pixel. Sensor: NTC 10 kΩ, Schutzart: IP 20, Montage: Wandaufbau oder auf Standardunterputzdose
- Typ Schneider TM172DCLWT: Abmessungen (H × B × T): 120 × 86 × 25 mm, Gewicht: 340 g, Farbe: weiß. Optional weitere Designrahmen erhältlich. Versorgung: 24 V DC, Leistungsaufnahme: 3,2 VA/1,3 W. Anbindung an Mastergerät über Modbus Serial Line

Raumbediengerät mit Stufenschaltung für Aufputzmontage

- Für die manuelle Bedienung der Lüftungsgeräte
- Lose als Beistellteil mitgeliefert, Taster, Sollwertsteller, Status-LED, 5-Stufenschalter (Aus, 1, 2, 3, Automatik), Sensor: NTC 20 kΩ, Schutzart: IP 20, Montage: Wandaufbau oder auf Standardunterputzdose
- Typ Thermokon: Abmessungen (H × B × T): 84,5 × 84,5 × 25 mm, Farbe: reinweiß

Raumbediengerät ohne Stufenschaltung für Aufputzmontage

- Für die manuelle Bedienung der Lüftungsgeräte
- Lose als Beistellteil mitgeliefert, Taster, Sollwertsteller, Status-LED, Schutzart: IP 20
- Typ Thermokon: Sensor: NTC 20 kΩ, Abmessungen (B × H × T) 84,5 × 84,5 × 25 mm

Raumtemperaturfühler TROX RTF3 für Aufputzmontage

- Lose als Beistellteil mitgeliefert
- Raumfühler ohne Bedienelemente
- Sensor: NTC 10 kΩ
- Schutzart: IP 20
- Montage: Wandaufbau oder auf 70 mm Unterputzdose
- Abmessungen (B × H × T) 85 × 85 × 30 mm
- Farbe: RAL 9010

Raumbediengerät ohne Stufenschaltung für Unterputzmontage

- Für die manuelle Bedienung der Lüftungsgeräte in hochwertiger Optik und den passenden Designrahmen aus verschiedenen Schalterprogrammen eignet sich das Gerät für besonders designorientierte Einrichtungen
- Lose als Beistellteil mitgeliefert
- Modusanzeige über LED, Taster, Sollwertsteller, Sensor: NTC 20 kΩ
- Schutzart: IP 20
- Montage in Standardunterputzdose
- Verfügbare Schalterprogramme: Berker S.1, Berker Q.3, Busch Jäger Future linear (weitere Schalterprogramme auf Anfrage)

Raumbediengerät ohne Stufenschaltung und ohne Sollwertsteller für Unterputzmontage

- Für die manuelle Bedienung der Lüftungsgeräte in hochwertiger Optik und den passenden Designrahmen aus verschiedenen Schalterprogrammen eignet sich das Gerät für besonders designorientierte Einrichtungen
- Lose als Beistellteil mitgeliefert
- Modusanzeige über LED, Taster, Sensor: NTC 20 kΩ, Schutzart: IP 20
- Montage in Standardunterputzdose
- Verfügbare Schalterprogramme: Gira E2 (weitere Schalterprogramme auf Anfrage)

Optionale Ausstattungsmöglichkeiten zur Komfortsteigerung der Regelung FSL-CONTROL III

Elektromotorischer Ventilstellantrieb

- Alternative zum standardmäßig installierten thermoelektrischen Stellantrieb
- 1 ×/2 × elektromotorischer Stellantrieb zum Öffnen und Schließen von Ventilen
- Betriebsspannung 24 V AC/DC
- Maximale Leistungsaufnahme 2,5 VA
- Ansteuerung Stellsignal 0 – 10 V DC
- Zulässige Medientemperatur 1 – 110 °C

Druckunabhängiges Regelventil

- Alternative zum standardmäßig installierten Durchgangskleinventil
- 1 ×/2 × druckunabhängiges Regelventil
- Handfest vormontiert
- Mit modulierender Auf/Zu-Regelung in Kombination mit einem von außen einstellbaren, dynamischen Volumenstromregler, mit voller Ventilautorität
- Nennweite DN 10, 1/2"
- Ventilgehäuse Durchgangsform mit Außengewinde beidseitig, flachdichtend
- Medientemperatur 0 – 120 °C

Schnittstelle zum Anschluss an bauseitige Management- und Bedieneinrichtung (MBE)

Zur Komfortsteigerung empfehlen wir die Integration in eine bauseitige MBE (nicht im Lieferumfang TROX enthalten). Verfügbare Schnittstellen:

- Modbus TCP (Ethernet) inklusive Webserver (Bestellschlüssel .../MT/...)
- Modbus RTU (RS 485) inklusive Webserver (Bestellschlüssel .../MR/...)
- BACnet IP (Ethernet) inklusive Webserver (Bestellschlüssel .../BI/...)
- BACnet MS/TP (RS 485) inklusive Webserver (Bestellschlüssel .../BM/...)

Inbetriebnahme

- Wir empfehlen die Inbetriebnahme durch TROX HGI

Bestellschlüssel

Dieses Produkt ist nur in Kombination mit einem Lüftungsgerät bestellbar

C3 / MA - T / MT / C / Z / A / HV - R - 0,25 / KV - R - 0,4
 | | | | | | | | | | | | |
 1 2 3 4 5 6 7 8 9 10 11 12 13

1 Produkt

C3 mit FSL-CONTROL III

Keine Eintragung: ohne Außentemperaturfühler

A mit Außentemperaturfühler

2 Variante

MA Master

SL Slave

8 Ventil Heizkreis

Keine Eintragung: ohne Heizventil

HV mit Heizventil

3 Echtzeituhr

Nur mit Variante MA

Keine Eintragung: ohne Echtzeituhr

T mit Echtzeituhr

9 Rücklaufverschraubung Heizkreis

Keine Eintragung: ohne Rücklaufverschraubung

R mit Rücklaufverschraubung

4 Schnittstelle

Keine Eintragung: ohne Schnittstelle

MR mit Modbus RTU

MT mit Modbus TCP

BI mit BACnet IP

BM mit BACnet MS/TP

10 k_{vs}-Wert Heizventil

0,25 Durchgangsventil

0,40 Durchgangsventil

0,63 Durchgangsventil

1,00 Durchgangsventil

F0,50 druckunabhängiges Regelventil

11 Kühlventil

KV mit Kühlventil

5 Luftqualitätssensor

Nur mit Variante MA

Keine Eintragung: ohne Luftqualitätssensor

C mit CO₂-Sensor

V mit VOC-Sensor

12 Rücklaufverschraubung Kühlkreis

R mit Rücklaufverschraubung

6 Zulufttemperaturfühler

Keine Eintragung: ohne Zulufttemperturfühler

Z mit Zulufttemperturfühler

13 k_{vs}-Wert Kühlventil

0,25 Durchgangsventil

0,40 Durchgangsventil

0,63 Durchgangsventil

1,00 Durchgangsventil

F0,50 druckunabhängiges Regelventil

7 Außentemperaturfühler

Nur mit Variante MA

Bestellbeispiel: C3/MA-T/MT/C/Z/A/HZ-R-0,25/KV-R-0,40

Regelung	mit FSL-CONTROL III
Regelungsfunktion	Master
Echtzeituhr	mit Echtzeituhr
Schnittstelle	mit Modbus TCP
Luftqualitätssfühler	mit CO ₂ -Sensor
Zulufttemperaturfühler	mit Zulufttemperaturfühler
Außenlufttemperaturfühler	mit Außenlufttemperaturfühler
Heizventil	mit Heizventil
Rückverschraubung Heizkreis	mit Rücklaufverschraubung
k_{vs}-Wert Heizventil	0,25 Durchgangsventil
Kühlventil	mit Kühlventil
Rückverschraubung Kühlkreis	mit Rücklaufverschraubung
k_{vs}-Wert Kühlventil	0,40 Durchgangsventil

Verdrahtung

Allgemeine Informationen

Bei der Installation ist auf eine entsprechende Auslegung der Versorgungsleitungen zu achten. Insbesondere Leitungslängen, Leitungsquerschnitt und Übergangswiderstände beeinflussen mögliche Spannungsverluste. Zudem ist die Anschlussleistung des jeweiligen dezentralen Lüftungsgerätes gemäß folgender Tabelle zu berücksichtigen.

Die Auswahl der Leitungstypen und die Dimensionierung der Leitungen sind durch den leitungsverlegenden Elektroinstallateur zu erbringen. Dieses darf nur durch Elektrofachunternehmen erfolgen. Für die Dimensionierung der Leitungen sind die Anschlussleistungen in untenstehender Auflistung aufgeführt.

Anschlussleistungen Einbauort Brüstung horizontal

Gerätetyp	Scheinleistung [VA]
FSL-B-ZAB/SEK	234
FSL-B-ZAB+SEK	255
SCHOOLAIR-B	238
SCHOOLAIR-B-HE	547
SCHOOLAIR-B-HV	617

Hinweis: Bitte beachten Sie zusätzlich das Typenschild auf dem dezentralen Lüftungsgerät.

Einbauort Brüstung vertikal

Gerätetyp	Scheinleistung [VA]
FSL-V-ZAB/SEK	240
SCHOOLAIR-V-2L	226
SCHOOLAIR-V-4L	226
SCHOOLAIR-V-1800	217
SCHOOLAIR-V-HE	592
SCHOOLAIR-V-HV	647
SCHOOLAIR-V-HV-EH	2247

Hinweis: Bitte beachten Sie zusätzlich das Typenschild auf dem dezentralen Lüftungsgerät.

Einbauort Decke

Gerätetyp	Scheinleistung [VA]
SCHOOLAIR-D-2L	197
SCHOOLAIR-D-HV-2L	640
SCHOOLAIR-D-HV-EH	3680

Hinweis: Bitte beachten Sie zusätzlich das Typenschild auf dem dezentralen Lüftungsgerät.

Einbauort Innenwand

Gerätetyp	Scheinleistung [VA]
SCHOOLAIR-S-HV-EH	3640

Hinweis: Bitte beachten Sie zusätzlich das Typenschild auf dem dezentralen Lüftungsgerät.

Einbauort Unterflur

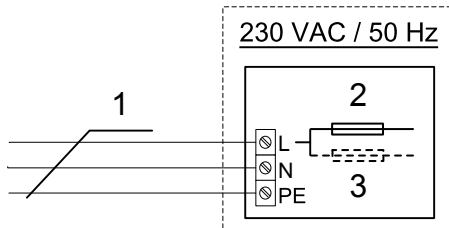
Gerätetyp	Scheinleistung [VA]
FSL-U-ZAS	326

Hinweis: Bitte beachten Sie zusätzlich das Typenschild auf dem dezentralen Lüftungsgerät.

Spannungsversorgung

- 230 V AC \pm 10%
- Es wird eine Anschlussleitung $3 \times 1,5 \text{ mm}^2$ (L, N, PE) bzw. $3 \times 2,5 \text{ mm}^2$ (L, N, PE, nur SCHOOLAIR-D-HV-EH, SCHOOLAIR-S-HV-EH) mit einer Länge von mindestens 1 m herausgeführt

Anschluss Spannungsversorgung



1 Ölflex classic 100 3G 1,5 mm², Länge mindestens 1 m
(Lieferumfang TROX)

SCHOOLAIR-D-HV-EH: Ölflex classic 3G 2,5 mm²,
Länge mindestens 1 m (Lieferumfang TROX)

SCHOOLAIR-S-HV-EH: Ölflex classic 3G 2,5 mm²,
Länge mindestens 1 m (Lieferumfang TROX)

2 Sicherung 3,15 A

3 Nur SCHOOLAIR-V-HV-EH: Sicherung 10,0 A

Nur SCHOOLAIR-D-HV-EH: Sicherung 13,0 A

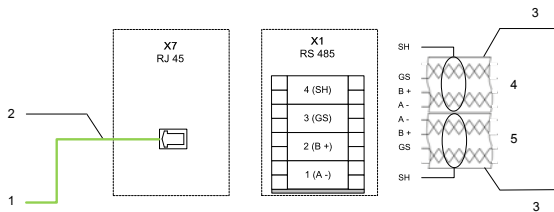
Nur SCHOOLAIR-S-HV-EH: Sicherung 13,0 A

Anschluss Gebäudeautomation/Management- und Bedieneinrichtung (GA/MBE)

Mastergerät

- Modbus TCP // BACnet IP über ein Standardnetzwerkkabel mit RJ45-Steckverbinder
- Modbus RTU // BACnet MS/TP über ein geschirmtes Kabel, beispielsweise Unitronic BUS LD 2 × 2 × 0,22 mm² (oder gleichwertig)

Klemmenbelegung X1 + X7 zum Anschluss an die Management- und Bedieneinrichtung

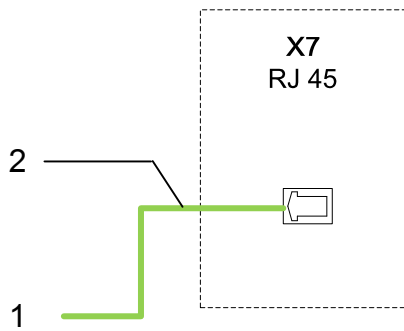


- 1 Kommend von der Gebäudeautomation/Management- und Bedieneinrichtung
- 2 Beispielsweise Netzwkabel mindestens Cat 5e RJ45 (oder gleichwertig, bauseits)
- 3 Beispielsweise Unitronic BUS LD 2 × 2 × 0,22 mm² (oder gleichwertig, bauseits)
- 4 Kommend von der Gebäudeautomation/Management- und Bedieneinrichtung
- 5 Gehend zum nächsten BUS-Teilnehmer der Gebäudeautomation/Management- und Bedieneinrichtung

Slavegerät

- Wird ein Slavegerät über ein Standardkabel mit RJ45-Steckverbinder an die Gebäudeautomation/Management- und Bedieneinrichtung (GA/MBE) angeschlossen, können aktuelle Parameter über IP-Adresse und Browser zur Anzeige gebracht und Einstellungen vorgenommen werden
- Ohne Anschluss der Slavegeräte an die GA/MBE ist eine Auswahl an Datenpunkten über den angebotenen Master abrufbar

Anschluss X7 zur Anbindung an die Management- und Bedieneinrichtung



- 1 Kommend von der Gebäudeautomation/Management- und Bedieneinrichtung (GA/MBE)
2 Beispielsweise Netzkabel mindestens Cat 5e RJ45 (oder gleichwertig, bauseits)

Anschluss TROX-Peripherie

Raumbediengerät

Zur Vermeidung von Störeinflüssen müssen diese Leitungen geschirmt ausgeführt werden, beispielsweise LiYCY 5 × 0,5 mm² (oder gleichwertig)

Kommunikation Master/Slave

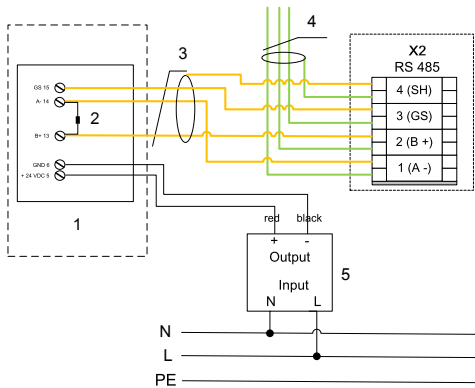
- Die Geräte werden bauseits mit einem geschirmt Kabel verbunden, beispielsweise Unitronic BUS LD 2 × 2 × 0,22 mm² (oder gleichwertig)
- Zusätzlich ist ein Widerstand von 120 Ω am ersten und letzten BUS-Teilnehmer vorzusehen
- Im Lieferumfang sind im Master an Klemme X2 und im Slave an Klemme X1 je ein Widerstand von 120 Ω enthalten

Anschluss digitale Schaltkontakte (Ein- und Ausgänge)

- Zur Vermeidung von Störeinflüssen müssen diese Leitungen geschirmt ausgeführt werden, beispielsweise LiYCY 2 × 0,5 mm² (oder gleichwertig)

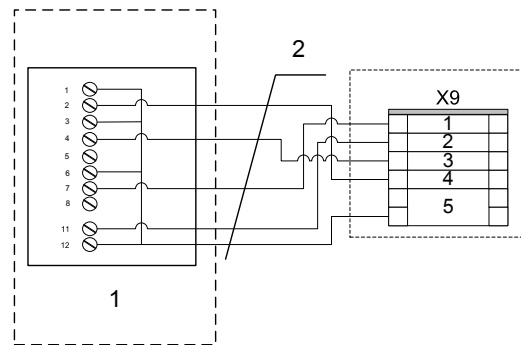
Raumbediengerät

Digitales Raumbediengerät



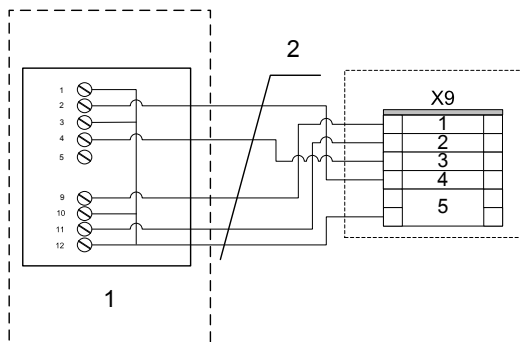
- 1 Digitales Raumbediengerät Typ TM172DCLWT, Artikelnummer: A00000086157
- 2 Abschlusswiderstand 120 Ω
- 3 Busleitung zum Raumbediengerät, z. B. Unitronic BUS LD 2 × 2 × 0,22 (oder gleichwertig, bauseits)
- 4 Busleitung zum Slave (nur wenn Anzahl Slave > 0), z. B. Unitronic BUS LD 2 × 2 × 0,22 (oder gleichwertig, bauseits)
- 5 Netzteil, Traco Power, Typ TIW24-124, Artikelnummer: A00000033832

Thermokon, 5-stufig (0, 1, 2, 3, AUTO)



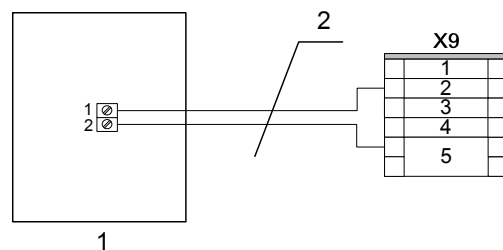
- 1 Raumbediengerät mit Stufenschalter für Aufputzmontage, Typ WRF04 PSTD NTC 20k 5k FS5 gn 5V SA, Artikelnummer A00000082515
- 2 Beispielsweise LiYCY 5 × 0,5 mm² (bauseits)

Thermokon, ohne Stufenschalter



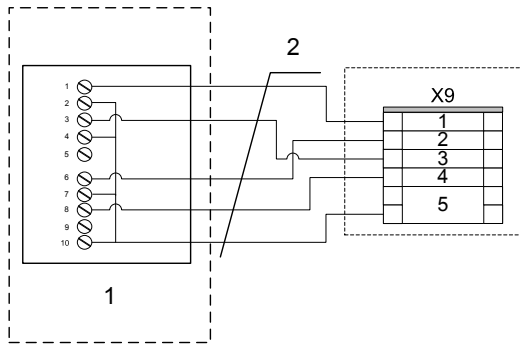
- 1 Raumbediengerät ohne Stufenschalter für Aufputzmontage, Typ WRF04 PTD NTC20k 5k gn, Artikelnummer A00000079777
- 2 Beispielsweise LiYCY 5 × 0,5 mm² (bauseits)

TITEC, Raumtemperaturfühler



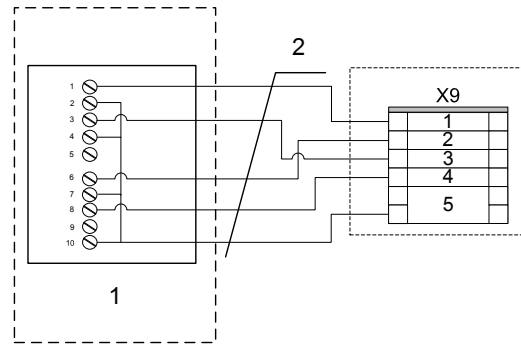
- 1 Raumtemperaturfühler für Aufputzmontage, Typ RTF3-NTC10k, Artikelnummer A00000059069
- 2 Beispielsweise LiYCY 2 × 0,5 mm² (bauseits)

Thermokon, ohne Stufenschalter, Berker S.1



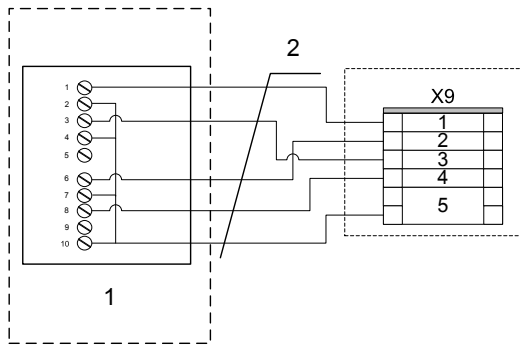
1 Raumbediengerät ohne Stufenschalter für Unterputzmontage, passend zu Schalterprogramm Berker S.1, Typ WRF07 PTD NTC20k BType6 5k gn SA, Artikelnummer A00000079778
 2 Beispielsweise LiYCY 5 × 0,5 mm² (bauseits)

Thermokon, ohne Stufenschalter, Busch Jäger Futura



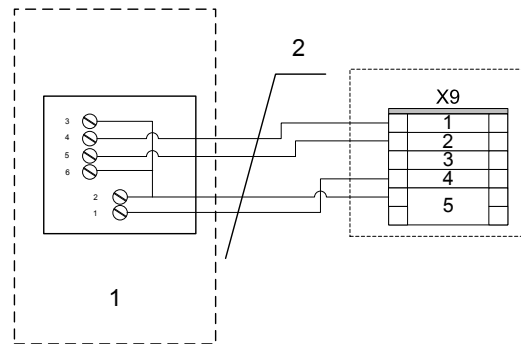
1 Raumbediengerät ohne Stufenschalter für Unterputzmontage, passend zu Schalterprogramm Busch Jäger futura, Typ WRF07 PTD NTC20k BType6 5k gn, Artikelnummer A00000079779
 2 Beispielsweise LiYCY 5 × 0,5 mm² (bauseits)

Thermokon, ohne Stufenschalter, Berker Q.3



1 Raumbediengerät ohne Stufenschalter für Unterputzmontage, passend zu Schalterprogramm Berker Q.3, Typ WRF07 PTD NTC20k BType6 5k gn, Artikelnummer A00000081579
 2 Beispielsweise LiYCY 5 × 0,5 mm² (bauseits)

Thermokon, ohne Stufenschalter, ohne Sollwertsteller, Gira E2



1 Raumbediengerät ohne Stufenschalter und ohne Sollwertsteller für Unterputzmontage, passend zu Schalterprogramm Gira E2, Typ WRF06-TD-NTC20k SA, Artikelnummer A00000081503
 2 Beispielsweise LiYCY 5 × 0,5 mm² (bauseits)

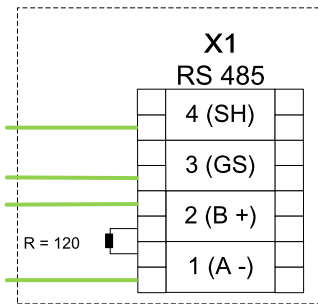
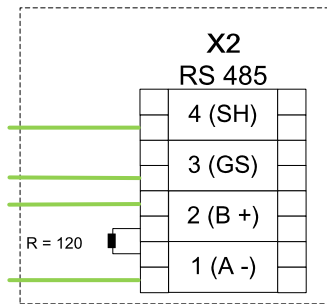
Kommunikation Master/Slave

- Die Lüftungsgeräte können innerhalb einer Regelzone als Master und Slave im Verbund betrieben werden
- Der Master überträgt die wichtigsten Messwerte an die Slavegeräte
- Es können maximal 10 Slavegeräte an ein Mastergerät angebunden werden

Master



Slave



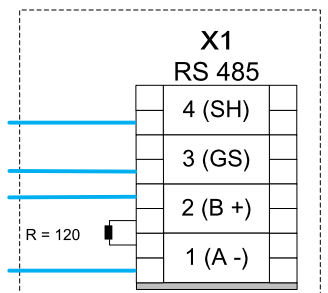
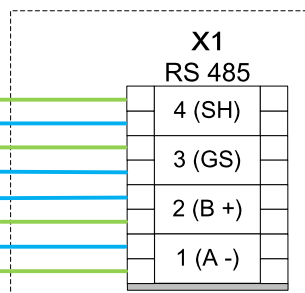
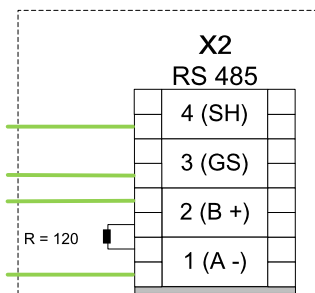
Master



Slave



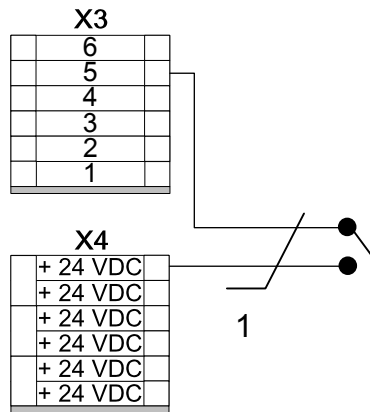
Slave



Digitale Schaltkontakte (Ein- und Ausgänge)

- Über digitale Ein- und Ausgänge können Informationen ohne Anbindung an die Gebäudeautomation/Management- und Bedieneinrichtung übertragen werden
- Es stehen 6 Ein- und 7 Ausgänge zur Verfügung
- Alle Kontakte sind als Öffner oder Schließer konfigurierbar
- Digitale Schaltkontakte können für verschiedene Funktionen verwendet werden

Digitale Eingänge



1 Beispielsweise Fensterkontakt, LiYCY 2 × 0,5 mm² (bauseits)

- X3-6 Präsenzmelder
- X3-5 Fensterkontakt
- X3-4 Feuer-Not-Aus
- X3-3 Betriebsfreigabe
- X3-2 Change-Over
- X3-1 Digestorenschaltung

X3	Funktion	offen	geschlossen	Kabelbruchsicherheit
6	Präsenzmelder	gültige Betriebsart	Anwesenheit	
5	Fensterkontakt	aus	Automatik	ja
4	Feuer-Not-Aus	aus	Automatik	ja
3	Betriebsfreigabe	aus	Automatik	
2	change-over	Heizen	Kühlen	ja
1	Digestorenschaltung	inaktiv	aktiv	

Gebäudeautomation/Management und Bedieneinrichtung

Vom Gerät

Datenpunkte FSL-CONTROL III	Modbus-Register	BACnet	Empfehlung
Ausgabe Betriebsmodus	9100	Multistate Input Value (7) Instance 0	ja
Ausgabe Betriebsart	9101	Multistate Input Value (7) Instance 1	ja
Ausgabe Betriebsartübersteuerung	9102	Analog Input Value (0) Instance 27	ja
Ausgabe Betriebsstatus	9103	Analog Input Value (0) Instance 28	
Ausgabe Lüftungsart	9104	Multistate Input Value (7) Instance 2	
Ausgabe aktuelle Zulufttemperatur	9105	Analog Input Value (0) Instance 0	ja
Ausgabe aktuelle Außentemperatur	9106	Analog Input Value (0) Instance 1	ja
Ausgabe aktuelle Raumtemperatur	9107	Analog Input Value (0) Instance 2	ja
Ausgabe aktuelle Rücklauftemperatur	9108	Analog Input Value (0) Instance 3	
Ausgabe aktuelle Vorlauftemperatur	9109	Analog Input Value (0) Instance 4	
Ausgabe aktueller Raum-/Zulufttemperatur Offset	9110	Analog Input Value (0) Instance 5	
Ausgabe Überstundenaktivierung	9111	Binary Value (5) Instance 7	
Ausgabe Temperaturobergrenze	9112	Analog Input Value (0) Instance 6	ja
Ausgabe Temperaturuntergrenze	9113	Analog Input Value (0) Instance 7	ja
Ausgabe Zuluftsolltemperatur	9114	Analog Input Value (0) Instance 8	ja
Ausgabe Lüfterstufe	9115	Analog Input Value (0) Instance 29	ja
Ausgabe aktuelle Raumfeuchte	9116	Analog Input Value (0) Instance 9	
Ausgabe aktuelle Raumluftqualität	9117	Analog Input Value (0) Instance 10	ja
Ausgabe Volumenstrom Frischluft	9118	Analog Input Value (0) Instance 11	
Ausgabe Volumenstrom Abluft	9119	Analog Input Value (0) Instance 12	
Ausgabe Alarm A Sammelstörmeldung	9120	Analog Input Value (0) Instance 16	
Ausgabe Alarm B Sammelstörmeldung	9121	Analog Input Value (0) Instance 17	
Ausgabe Fensterkontakt	9123	Binary Value (5) Instance 6	
Ausgabe Feuer-Not-Aus	9124	Binary Value (5) Instance 5	ja
Ausgabe Anzahl angeschlossener Geräte	9125	Analog Input Value (0) Instance 13	
Ausgabe Anforderung Raum	9126	Multistate Input Value (7) Instance 3	
Ausgabe Anforderung Ventil	9127	Multistate Input Value (7) Instance 4	
Ausgabe Ansteuerung Heizventil Master	9128	Analog Input Value (0) Instance 14	ja
Ausgabe Ansteuerung Kühlventil Master	9129	Analog Input Value (0) Instance 15	ja
Ausgabe Bypass/WRG Master	9160	Analog Input Value (0) Instance 51	
Ausgabe Zulufttemperatur Slave 1	9130	Analog Input Value (0) Instance 18	ja
Ausgabe Zulufttemperatur Slave 2	9131	Analog Input Value (0) Instance 23	
Ausgabe Zulufttemperatur Slave 3	9132	Analog Input Value (0) Instance 24	
Ausgabe Zulufttemperatur Slave 4	9133	Analog Input Value (0) Instance 44	
Ausgabe Zulufttemperatur Slave 5	9134	Analog Input Value (0) Instance 45	
Ausgabe Zulufttemperatur Slave 6	9135	Analog Input Value (0) Instance 46	
Ausgabe Zulufttemperatur Slave 7	9136	Analog Input Value (0) Instance 47	
Ausgabe Zulufttemperatur Slave 8	9137	Analog Input Value (0) Instance 48	
Ausgabe Zulufttemperatur Slave 9	9138	Analog Input Value (0) Instance 49	
Ausgabe Zulufttemperatur Slave 10	9139	Analog Input Value (0) Instance 50	
Ausgabe Ansteuerung Heizventil Slave 1	9140	Analog Input Value (0) Instance 19	ja
Ausgabe Ansteuerung Heizventil Slave 2	9141	Analog Input Value (0) Instance 22	
Ausgabe Ansteuerung Heizventil Slave 3	9142	Analog Input Value (0) Instance 25	
Ausgabe Ansteuerung Heizventil Slave 4	9143	Analog Input Value (0) Instance 30	
Ausgabe Ansteuerung Heizventil Slave 5	9144	Analog Input Value (0) Instance 31	
Ausgabe Ansteuerung Heizventil Slave 6	9145	Analog Input Value (0) Instance 32	
Ausgabe Ansteuerung Heizventil Slave 7	9146	Analog Input Value (0) Instance 33	
Ausgabe Ansteuerung Heizventil Slave 8	9147	Analog Input Value (0) Instance 34	
Ausgabe Ansteuerung Heizventil Slave 9	9148	Analog Input Value (0) Instance 35	
Ausgabe Ansteuerung Heizventil Slave 10	9149	Analog Input Value (0) Instance 36	
Ausgabe Ansteuerung Kühlventil Slave 1	9150	Analog Input Value (0) Instance 20	ja
Ausgabe Ansteuerung Kühlventil Slave 2	9151	Analog Input Value (0) Instance 21	

Ausgabe Ansteuerung Kühlventil Slave 3	9152	Analog Input Value (0) Instance 26	
Ausgabe Ansteuerung Kühlventil Slave 4	9153	Analog Input Value (0) Instance 37	
Ausgabe Ansteuerung Kühlventil Slave 5	9154	Analog Input Value (0) Instance 38	
Ausgabe Ansteuerung Kühlventil Slave 6	9155	Analog Input Value (0) Instance 39	
Ausgabe Ansteuerung Kühlventil Slave 7	9156	Analog Input Value (0) Instance 40	
Ausgabe Ansteuerung Kühlventil Slave 8	9157	Analog Input Value (0) Instance 41	
Ausgabe Ansteuerung Kühlventil Slave 9	9158	Analog Input Value (0) Instance 42	
Ausgabe Ansteuerung Kühlventil Slave 10	9159	Analog Input Value (0) Instance 43	

Zum Gerät

Datenpunkte FSL-CONTROL III	Modbus-Register	BACnet	Empfehlung
Vorgabe Betriebsmodus	9000	Multi State Value (9) Instance 0	ja
Vorgabe Betriebsart	9001	Multi State Value (9) Instance 1	ja
Vorgabe Betriebsartübersteuerung	9002	Analog Value (2) Instance 13	ja
Vorgabe aktuelle Außentemperatur	9003	Analog Value (2) Instance 0	ja
Vorgabe Temperaturgrenze Kühlen	9004	Analog Value (2) Instance 1	ja
Vorgabe Temperaturgrenze Heizen	9005	Analog Value (2) Instance 2	ja
Vorgabe aktuelle Raumtemperatur	9006	Analog Value (2) Instance 3	ja
Vorgabe Raumlufttemperatursollwert	9007	Analog Value (2) Instance 4	
Vorgabe Offset auf den Raumtemperatursollwert	9008	Analog Value (2) Instance 5	ja
Vorgabe Zulufttemperatursollwert	9009	Analog Value (2) Instance 6	
Vorgabe Offset auf den Zulufttemperatursollwert	9010	Analog Value (2) Instance 7	
Vorgabe aktuelle relative Raumluftfeuchte	9011	Analog Value (2) Instance 8	
Vorgabe Change-over-Betrieb	9012	Multi State Value (9) Instance 2	
Vorgabe Lüfterstufe	9013	Analog Value (2) Instance 9	
Vorgabe Raumluftqualität (intern)	9014	Analog Value (2) Instance 10	
Vorgabe Frischluftqualität (extern)	9015	Analog Value (2) Instance 11	
Vorgabe Volumenstromdifferenz	9016	Analog Value (2) Instance 12	
Vorgabe Feuer-Not-Aus	9017	Binary Value (5) Instance 0	ja
Vorgabe Fensterkontakt	9018	Binary Value (5) Instance 1	
Vorgabe Überstunden	9020	Binary Value (5) Instance 2	
Vorgabe Filter Reset	9021	Binary Value (5) Instance 3	ja
Vorgabe Frischluft	9022	Multi State Value (9) Instance 4	ja
Vorgabe Nachtlüften Zwangsweise	9023	Binary Value (5) Instance 8	

Raumbediengeräte

Digitales Raumbediengerät für Aufputzmontage, Typ Schneider



Artikelnummer: A00000086157

Raumbediengerät mit Stufenschalter für Aufputzmontage, Typ Thermokon



Artikelnummer: A00000082515

Raumbediengerät ohne Stufenschalter für Aufputzmontage, Typ Thermokon



Artikelnummer: A00000079777

Raumtemperaturfühler für Aufputzmontage, Typ TITEC



Artikelnummer: A00000059069

Raumbediengerät ohne Stufenschalter für Unterputzmontage, Typ Thermokon,

Schalterprogramm Berker S.1



Artikelnummer: A00000079778

Raumbediengerät ohne Stufenschalter für Unterputzmontage, Typ Thermokon,

Schalterprogramm Busch Jäger future linear



Artikelnummer: A00000079779

Raumbediengerät ohne Stufenschalter für Unterputzmontage, Typ Thermokon,

Schalterprogramm Berker Q.3



Artikelnummer: A00000081579

Raumbediengerät ohne Stufenschalter und ohne Sollwertsteller für Unterputzmontage, Typ Thermokon,

Schalterprogramm Gira E2



Artikelnummer: A00000081503