



VVS-Regelgerät

Serie TVR-Ex

mit den Anbaugruppen:

TE*, S1*, P*5

TVR-Ex mit elektronischer Regelung



II 2G c II TX
II 2D c II T 80 °C

TVR-Ex mit pneumatischer Regelung



II 2G c IIB TX

CE

TROX[®] TECHNİK

The art of handling air

TROX GmbH
Heinrich-Trox-Platz
47504 Neukirchen-Vluyn
Germany
Telefon: +49 (0) 2845 202-0
Telefax: +49 (0) 2845 202-265
E-Mail: trox-de@troxgroup.com
Internet: www.trox.de

A00000032576, 4, DE/de
06/2022

© TROX GmbH 2015

Allgemeine Hinweise

Informationen zur Montage- und Betriebsanleitung

Diese Montage- und Betriebsanleitung ermöglicht den sicheren und effizienten Umgang mit dem variablen Volumenstromregelgerät (VVS-Regelgerät) TVR-Ex.

Die Anleitung ist Bestandteil des Geräts und muss für das Personal jederzeit zugänglich aufbewahrt werden.

Das Personal, das Arbeiten am VVS-Regelgerät durchführt, muss diese Anleitung vor Beginn aller Arbeiten sorgfältig durchgelesen und verstanden haben. Grundvoraussetzung für sicheres Arbeiten ist die Einhaltung aller angegebenen Sicherheitshinweise und Handlungsanweisungen in dieser Betriebsanleitung.

Darüber hinaus gelten die örtlichen Arbeitsschutzvorschriften und allgemeinen Sicherheitsbestimmungen für den Einsatzbereich des VVS-Regelgeräts.

Abbildungen in dieser Betriebsanleitung dienen dem grundsätzlichen Verständnis und können von der tatsächlichen Ausführung des Geräts abweichen.

Diese Montage- und Betriebsanleitung beschreibt das Volumenstromregelgerät Serie TVR-Ex mit den Anbaugruppen:

- TE* – elektronische Regelung mit externem Regler TCU3/ELAB
 - TES – Regler, Drucktransmitter und Stellantrieb
 - TEF – Regler, Drucktransmitter und Federrücklaufantrieb
 - TEX – Regler, Drucktransmitter und Stellantrieb mit Hilfsschalter
 - TEY – Regler, Drucktransmitter und Federrücklaufantrieb mit Hilfsschalter
- S1* – elektronische Regelung integriert im TVR-Ex Gehäuse
 - S1S – Universalregler, Drucktransmitter und Stellantrieb
 - S1F – Universalregler, Drucktransmitter und Federrücklaufantrieb
 - S1X – Universalregler, Drucktransmitter und Stellantrieb mit Hilfsschalter
 - S1Y – Universalregler, Drucktransmitter und Federrücklaufantrieb mit Hilfsschalter
- P*5 – pneumatische Regelung integriert im TVR-Ex Gehäuse
 - PG5 – Volumenstromregler mit Stellantrieb
 - PJ5 – Druck-Volumenstrom-Kaskade (± 20 Pa)
 - PL5 – Druck-Volumenstrom-Kaskade (± 50 Pa)

Mitgelte Unterlagen

Neben dieser Montage- und Betriebsanleitung sind die folgenden Unterlagen zu beachten:

- Montageanleitungen der Erweiterungsmodule (TROX, nur bei Anbaugruppe TE*)
- Projektspezifische Verdrahtungsunterlagen (nur bei Anbaugruppe TE*)

- Anleitungen der elektrischen Regelkomponenten (Fa. Schischek, nur bei Anbaugruppe S1* und TE*)
 - Differenzdrucktransmitter ExCos-P-500
 - Volumenstromregler ExReg-V-300-A ab Version V04 (03.06.2022)
 - Ex-Antrieb ExMax-5.10-Y(F) für Anbauteile TE*
 - Ex-Antrieb ExMax-5.10-CY(F) für Anbauteile S1*
 - Klemmkasten ExBox-Y/S-SW
 - Klemmkasten ExBox-SW (notwendig bei Verwendung des Hilfsschalters)
 - Hilfsschalter ExSwitch (optional)
- Anleitungen der pneumatischen Regelkomponenten (Fa. Sauter, nur bei Anbaugruppe P*5)
 - Pneumatischer Regler RLP 100 F003 oder F901/F915
 - Pneumatischer Stellantrieb AK31/41

Urheberschutz

Diese Dokumentation – einschließlich aller Abbildungen – ist urheberrechtlich geschützt und ausschließlich zur Verwendung mit dem Produkt bestimmt.

Jede Verwertung außerhalb der Grenzen des Urheberrechtsgesetzes ist ohne unsere Zustimmung unzulässig und verpflichtet zu Schadensersatz.

Dies gilt insbesondere für:

- Veröffentlichung
- Vervielfältigung
- Übersetzung
- Mikroverfilmung
- Einspeicherung und Bearbeitung in elektronischen Systemen

Technischer Service von TROX

Zur schnellen und effektiven Bearbeitung folgende Informationen bereithalten:

- Produktbezeichnung
- TROX-Auftrags- und Positionsnummer
- Lieferdatum
- Kurzbeschreibung der Störung oder der Rückfrage

| | |
|---------|--|
| Online | www.trox.de |
| Telefon | +49 2845 202-400 |

Haftungsbeschränkung

Alle Angaben und Hinweise in dieser Anleitung wurden unter Berücksichtigung der geltenden Normen und Vorschriften, des Stands der Technik sowie unserer langjährigen Erkenntnisse und Erfahrungen zusammengestellt.

Der Hersteller übernimmt keine Haftung für Schäden auf Grund:

- Nichtbeachtung der Anleitung
- Nichtbestimmungsgemäßer Verwendung
- Einsatz von nicht ausgebildetem Personal
- Eigenmächtiger Umbauten
- Technischer Veränderungen
- Verwendung nicht zugelassener Ersatzteile

Der tatsächliche Lieferumfang kann bei Sonderausführungen, der Inanspruchnahme zusätzlicher Bestelloptionen oder auf Grund neuester technischer Änderungen von den hier beschriebenen Erläuterungen und Darstellungen abweichen.

Es gelten die im Liefervertrag vereinbarten Verpflichtungen, die Allgemeinen Geschäftsbedingungen sowie die Lieferbedingungen des Herstellers und die zum Zeitpunkt des Vertragsabschlusses gültigen gesetzlichen Regelungen.

Technische Änderungen im Rahmen der Verbesserung der Gebrauchseigenschaften und der Weiterentwicklung behalten wir uns vor.

Sachmängelansprüche

Für Sachmängelansprüche gelten die Bestimmungen der jeweiligen Allgemeinen Lieferbedingungen. Für Bestellungen bei der TROX GmbH sind dies die Regelungen in Abschnitt „VI. Mängelansprüche“ der Allgemeinen Lieferbedingungen der TROX GmbH, siehe www.trox.de.

Sicherheitshinweise

Sicherheitshinweise sind in dieser Anleitung durch Symbole gekennzeichnet. Die Sicherheitshinweise werden durch Signalworte eingeleitet, die das Ausmaß der Gefährdung zum Ausdruck bringen.

Sicherheitshinweise unbedingt einhalten und umsichtig handeln, um Unfälle, Personen- und Sachschäden zu vermeiden.

GEFAHR!

...weist auf eine unmittelbar gefährliche Situation hin, die zum Tod oder zu schweren Verletzungen führt, wenn sie nicht gemieden wird.

WARNUNG!

...weist auf eine möglicherweise gefährliche Situation hin, die zum Tod oder zu schweren Verletzungen führen kann, wenn sie nicht gemieden wird.

VORSICHT!

... weist auf eine möglicherweise gefährliche Situation hin, die zu geringfügigen oder leichten Verletzungen führen kann, wenn sie nicht gemieden wird.

HINWEIS!

... weist auf eine möglicherweise gefährliche Situation hin, die zu Sachschäden führen kann, wenn sie nicht gemieden wird.

UMWELT!

... weist auf mögliche Gefahren für die Umwelt hin.

Tipps und Empfehlungen



... hebt nützliche Tipps und Empfehlungen sowie Informationen für einen effizienten und störungsfreien Betrieb hervor.


Sicherheitshinweise in Handlungsanweisungen

Sicherheitshinweise können sich auf bestimmte, einzelne Handlungsanweisungen beziehen. Solche Sicherheitshinweise werden in die Handlungsanweisung eingebettet, damit sie den Lesefluss beim Ausführen der Handlung nicht unterbrechen. Es werden die oben beschriebenen Signalworte verwendet.

Beispiel:

1. ▶ Schraube lösen.

2. ▶

 **VORSICHT!**
Klemmgefahr am Deckel!

Deckel vorsichtig schließen.

3. ▶ Schraube festdrehen.

Besondere Sicherheitshinweise

Um auf besondere Gefahren aufmerksam zu machen, werden in Sicherheitshinweisen folgende Symbole eingesetzt:

| Warnzeichen | Art der Gefahr |
|---|---|
|  | Warnung vor gefährlicher elektrischer Spannung. |
|  | Warnung vor explosionsfähiger Atmosphäre. |
|  | Warnung vor einer Gefahrenstelle. |

| | | | | |
|-----------|--|-----------|--|--|
| 1 | Sicherheit | 7 | | |
| 1.1 | Bestimmungsgemäße Verwendung | 7 | | |
| 1.2 | Sicherheitskennzeichnungen | 8 | | |
| 1.3 | Sicherheitseinrichtungen | 8 | | |
| 1.4 | Restrisiken | 8 | | |
| 1.4.1 | Gefahren durch Elektrizität | 8 | | |
| 1.5 | Verantwortung des Betreibers | 8 | | |
| 1.6 | Personal | 9 | | |
| 1.6.1 | Personalanforderung | 9 | | |
| 1.6.2 | Unbefugte | 10 | | |
| 1.7 | Persönliche Schutzausrüstungen | 10 | | |
| 1.8 | Allgemeine Vorsichtsmaßnahmen | 10 | | |
| 1.9 | Reparatur und Ersatzteile | 10 | | |
| 2 | Produktbeschreibung | 12 | | |
| 2.1 | Systembeschreibung | 12 | | |
| 2.2 | TVR-Ex mit elektronischer Regelung | 12 | | |
| 2.2.1 | Anbaugruppe TE* | 13 | | |
| 2.2.2 | Anbaugruppe S1* | 14 | | |
| 2.3 | TVR-Ex mit pneumatischer Regelung | 15 | | |
| 2.3.1 | Anbaugruppe P*5 | 15 | | |
| 3 | Bedienung | 17 | | |
| 3.1 | Allgemeines | 17 | | |
| 3.1.1 | Öffnen des Gehäuses | 17 | | |
| 3.1.2 | Schließen des Gehäuses | 17 | | |
| 3.1.3 | Justieren des Nullpunktes (nur bei Anbaugruppe TE* und S1*) | 18 | | |
| 4 | Technische Daten | 19 | | |
| 4.1 | Produktübersicht und Abmessungen | 19 | | |
| 4.2 | TVR-Ex mit elektronischer Regelung | 20 | | |
| 4.2.1 | Anbaugruppe TE* | 20 | | |
| 4.2.2 | Anbaugruppe S1* | 23 | | |
| 4.3 | TVR-Ex mit pneumatischer Regelung | 24 | | |
| 4.3.1 | Anbaugruppe P*5 | 24 | | |
| 5 | Transport, Lagerung und Verpackung | 25 | | |
| 5.1 | Prüfen der Lieferung | 25 | | |
| 5.2 | Transportieren auf der Baustelle | 25 | | |
| 5.3 | Lagerung | 25 | | |
| 5.4 | Verpackung | 25 | | |
| 6 | Einbau | 26 | | |
| 6.1 | Sicherheit | 26 | | |
| 6.2 | VVS-Regelgerät | 26 | | |
| 6.2.1 | Elektronischer Regler TCU3 (Anbau- gruppe TE*) | 27 | | |
| 7 | Elektrische Verdrahtung | 29 | | |
| 7.1 | Einbauhinweise | 29 | | |
| 7.1.1 | Hinweise zur Installation nach ATEX | 29 | | |
| 7.2 | Verdrahtung TVR-Ex mit Anbaugruppe TE* | 29 | | |
| 7.2.1 | Elektronischen Regler TCU3 anschießen | 30 | | |
| 7.2.2 | Verdrahtung Anbaugruppe TE* | 34 | | |
| 7.3 | Verdrahtung TVR-Ex mit Anbaugruppe S1* | 36 | | |
| 7.3.1 | Klemmenbelegung Anbaugruppe S1* .. | 36 | | |
| 8 | Pneumatischer Anschluss | 38 | | |
| 8.1 | Pneumatische Regelung (Anbaugruppe P*5) | 38 | | |
| 8.1.1 | Einbauhinweise | 38 | | |
| 8.1.2 | Verschlauchungsschemen | 38 | | |
| 9 | Inbetriebnahme und Betrieb | 40 | | |
| 9.1 | Prüfung vor Inbetriebnahme | 40 | | |
| 9.2 | Inbetriebnahme Anbaugruppe TE* | 40 | | |
| 9.2.1 | Verbindungsaufbau PC mit TCU3 | 40 | | |
| 9.3 | Inbetriebnahme Anbaugruppe S1* | 41 | | |
| 9.4 | Inbetriebnahme pneumatischer Regler (Anbaugruppe P*5) | 41 | | |
| 9.5 | Betrieb | 41 | | |
| 10 | Instandhaltung | 42 | | |
| 10.1 | Inspektion | 42 | | |
| 10.1.1 | Inspektionsarbeiten | 42 | | |
| 10.2 | Instandsetzung | 42 | | |
| 10.3 | Instandhaltungsservice | 42 | | |
| 11 | Störungsbehebung | 44 | | |
| 11.1 | Fehlersuche elektronische Regelung | 44 | | |
| 11.2 | Fehlersuche pneumatische Regelung ... | 44 | | |
| 12 | Demontage und Entsorgung | 45 | | |
| 12.1 | Demontage des VVS-Regelgeräts TVR- Ex | 45 | | |
| 12.2 | Demontage des elektronischen Reglers TCU3 | 45 | | |
| 12.3 | Entsorgung | 45 | | |
| 13 | Konformitätserklärung | 46 | | |
| 14 | Index | 47 | | |

1 Sicherheit

Sicherheitshinweise

Sicherheitshinweise sind in dieser Anleitung durch Symbole gekennzeichnet. Die Sicherheitshinweise werden durch Signalworte eingeleitet, die das Ausmaß der Gefährdung zum Ausdruck bringen.

Sicherheitshinweise unbedingt einhalten und umsichtig handeln, um Unfälle, Personen- und Sachschäden zu vermeiden.

GEFAHR!

...weist auf eine unmittelbar gefährliche Situation hin, die zum Tod oder zu schweren Verletzungen führt, wenn sie nicht gemieden wird.

WARNUNG!

...weist auf eine möglicherweise gefährliche Situation hin, die zum Tod oder zu schweren Verletzungen führen kann, wenn sie nicht gemieden wird.

VORSICHT!

... weist auf eine möglicherweise gefährliche Situation hin, die zu geringfügigen oder leichten Verletzungen führen kann, wenn sie nicht gemieden wird.

HINWEIS!

... weist auf eine möglicherweise gefährliche Situation hin, die zu Sachschäden führen kann, wenn sie nicht gemieden wird.

UMWELT!

... weist auf mögliche Gefahren für die Umwelt hin.

1.1 Bestimmungsgemäße Verwendung

VVS-Regelgerät TVR-Ex

Das VVS-Regelgerät TVR-Ex ist zur variablen Volumenstrom- bzw. Raumdruckregelung für Lüftungsanlagen in explosionsgefährdeten Bereichen konzipiert.

Es ist geeignet für die Regelung von staubfreier Luft, Gase, Nebel und Dämpfe entsprechend der auf dem Gerät angegebenen ATEX-Klassifizierung.

Das VVS-Regelgerät kann außerdem in Staubexplosionsbereichen eingesetzt werden. (Nur mit elektronischer Regelung)

Die Volumenstromregelung von staubbelasteten Medien ist jedoch nicht zulässig, da Staub den Differenzdrucktransmitter verunreinigt.

Beim Einsatz in Staubexplosionsbereichen dürfen auf Gehäuse des VVS-Regelgeräts keine Staubablagerungen von mehr als 5 mm auftreten.

Elektronischer Regler TCU3 (Anbaugruppe TE*)

Der elektronische Regler TCU3 ergänzt die TROX Volumenstrom-Regelgeräte TVR-Ex mit Anbaugruppe TE* zur schnellen, variablen Regelung von Volumenströmen.

Er wird typischerweise im Verbund mehrerer Regler zur Lösung von kompletten Raumregelungen eingesetzt, kann aber auch als einzelner Regler betrieben werden.

Der elektronische Regler TCU3 darf nur außerhalb von Ex-Bereichen montiert/betrieben werden.

Fehlgebrauch

WARNUNG!

Gefahr durch unzulässige Anwendung!

Fehlgebrauch des VVS-Regelgeräts kann zu gefährlichen Situationen führen.

VVS-Regelgerät niemals einsetzen:

- in nicht freigegebenen Ex-Zonen
- zur Volumenstromregelung von staubbelasteter Luft
- zur Volumenstromregelung von aggressiven Medien
- in Lüftungsanlagen, in denen die Funktion durch starke Verschmutzung, extreme Feuchtigkeit oder durch chemische Kontaminierung behindert wird
- im Freien ohne ausreichenden Schutz gegen Witterungseinflüsse
- in Nassbereichen
- abweichend der in der Produktbroschüre genannten Einsatzgebiete

Veränderungen am Gerät und die Verwendung von Ersatzteilen, die nicht durch TROX freigegeben sind, sind unzulässig.

1.2 Sicherheitskennzeichnungen

Die folgenden Symbole und Hinweisschilder befinden sich im Arbeitsbereich. Sie beziehen sich auf die unmittelbare Umgebung, in der sie angebracht sind.

WARNUNG!

Gefahr durch unleserliche Beschilderung!

Im Laufe der Zeit können Aufkleber und Schilder unkenntlich werden, so dass Gefahren nicht erkannt und notwendige Bedienungshinweise nicht befolgt werden können. Dadurch besteht Verletzungsgefahr.

- Alle Sicherheits-, Warn- und Bedienungshinweise in stets gut lesbarem Zustand halten.
- Beschädigte Schilder oder Aufkleber sofort erneuern.

Erdung



Diese Aufkleber befinden sich im Gehäuse an allen Anschlusspunkten des Potentialausgleichs.

Elektrische Spannung



In den so gekennzeichneten Bereichen dürfen nur Elektrofachkräfte arbeiten.

Unbefugte dürfen die gekennzeichneten Bereiche nicht betreten oder nicht öffnen oder an den gekennzeichneten Bauteilen nicht arbeiten.

1.3 Sicherheitseinrichtungen

Gehäuse des TVR-Ex

Durch das Gehäuse wird das VVS-Regelgerät vor Umgebungseinflüssen geschützt. Das Gehäuse muss im einwandfreien Zustand sein und der Gehäusedeckel muss beim Betrieb montiert sein.

Potentialausgleich

Das VVS-Regelgerät TVR-Ex muss durch eine Elektrofachkraft an die örtliche Potentialausgleichsschiene angeschlossen werden. Durch den Potentialausgleich werden Zündgefahren durch elektrostatische Aufladung verhindert.

1.4 Restrisiken

Das VVS-Regelgerät TVR-Ex ist nach dem Stand der Technik und gemäß aktuellen Sicherheitsanforderungen konzipiert. Dennoch verbleiben Restgefahren, die umsichtiges Handeln erfordern. Im Folgenden sind die Restrisiken benannt, die in einer Risikobeurteilung ermittelt wurden.

Um Gesundheitsgefahren zu reduzieren und gefährliche Situationen zu vermeiden, die hier aufgeführten Sicherheitshinweise und die Sicherheitshinweise in den weiteren Kapiteln dieser Anleitung beachten.

1.4.1 Gefahren durch Elektrizität

Elektrischer Strom

GEFAHR!

Lebensgefahr durch elektrischen Strom!

Bei Berührung mit spannungsführenden Teilen besteht unmittelbare Lebensgefahr durch Stromschlag. Beschädigung der Isolation oder einzelner Bauteile kann lebensgefährlich sein.

- Arbeiten an der elektrischen Anlage nur von Elektrofachkräften ausführen lassen.
- Bei Beschädigungen der Isolation Spannungsversorgung sofort abschalten und Reparatur veranlassen.
- Vor Beginn der Arbeiten an aktiven Teilen elektrischer Anlagen und Betriebsmittel den spannungsfreien Zustand herstellen und für die Dauer der Arbeiten sicherstellen. Dabei die folgenden Sicherheitsregeln beachten:
 - Versorgungsspannung ausschalten.
 - Gegen Wiedereinschalten sichern.
 - Spannungsfreiheit feststellen.
 - Erden und kurzschließen.
- Niemals Sicherungen überbrücken oder außer Betrieb setzen. Beim Auswechseln von Sicherungen die korrekte Stromstärkenangabe einhalten.
- Feuchtigkeit von spannungsführenden Teilen fernhalten. Diese kann zum Kurzschluss führen.

1.5 Verantwortung des Betreibers

Betreiber

Betreiber ist diejenige Person, die die Lüftungsanlage /-komponente zu gewerblichen oder wirtschaftlichen Zwecken selbst betreibt oder einem Dritten zur Nutzung/Anwendung überlässt und während des Betriebs die rechtliche Produktverantwortung für den Schutz des Benutzers, des Personals oder Dritter trägt.

Betreiberpflichten

Das Gerät wird im gewerblichen Bereich eingesetzt. Der Betreiber des Geräts unterliegt daher den gesetzlichen Pflichten zur Arbeitssicherheit.

Neben den Sicherheitshinweisen in dieser Anleitung müssen die für den Einsatzbereich des Geräts gültigen Sicherheits-, Unfallverhütungs- und Umweltschutzvorschriften eingehalten werden.

Dabei gilt insbesondere:

- Der Betreiber muss sich über die vor Ort geltenden Arbeitsschutzbestimmungen informieren und in einer Gefährdungsbeurteilung zusätzlich Gefahren ermitteln, die sich durch die speziellen Arbeitsbedingungen am Einsatzort des Geräts ergeben. Diese muss er in Form von Betriebsanweisungen für den Betrieb des Geräts umsetzen.
- Der Betreiber muss während der gesamten Einsatzzeit des Geräts prüfen, ob die von ihm erstellten Betriebsanweisungen dem aktuellen Stand der Regelwerke entsprechen, und diese, falls erforderlich, anpassen.
- Der Betreiber muss den Zugang des Geräts gegen Unbefugte sichern.
- Der Betreiber muss die Zuständigkeiten für Bedienung, Wartung, Reinigung, Störungsbehebung eindeutig regeln und festlegen.
- Der Betreiber muss dafür sorgen, dass alle Mitarbeiter, die mit dem Gerät umgehen, diese Anleitung gelesen und verstanden haben.
- Der Betreiber muss das Personal in regelmäßigen Abständen schulen und über die Gefahren informieren.
- Der Betreiber muss dem Personal die erforderliche Schutzausrüstung bereitstellen.
- Der Betreiber muss dafür sorgen, dass die in dieser Anleitung beschriebenen Wartungsintervalle eingehalten werden.
- Der Betreiber muss alle Sicherheitseinrichtungen regelmäßig auf Funktionsfähigkeit und Vollständigkeit überprüfen lassen.
- Der Betreiber muss die örtlichen Brandschutzvorschriften einhalten.

Hygieneanforderungen

Der Betreiber muss die örtlichen Vorgaben und harmonisierten Normen im Hinblick auf Hygieneanforderungen beachten. Hierzu zählt unter anderem die Einhaltung der entsprechenden Wartungs- und Prüfindervallen.

1.6 Personal

1.6.1 Personalanforderung

Qualifikation

In dieser Anleitung werden die im Folgenden aufgeführten Qualifikationen der Personen für die verschiedenen Aufgaben benannt:

Anlagenmechaniker für Sanitär-, Heizungs- und Klimatechnik

Der Anlagenmechaniker für Sanitär-, Heizungs- und Klimatechnik ist für den speziellen Aufgabenbereich, in dem er tätig ist, ausgebildet und führt seine Arbeit unter Beachtung der einschlägigen Vorschriften und Sicherheitsbestimmungen selbstständig nach Unterlagen und Anweisungen aus. Der Anlagenmechaniker für Sanitär-, Heizungs- und Klimatechnik besitzt vertiefte Kenntnisse und Fertigkeiten im Handlungsfeld Luft- und Klimatechnik und ist verantwortlich für die fachgerechte Ausführung.

Der Anlagenmechaniker für Sanitär-, Heizungs- und Klimatechnik kann aufgrund seiner fachlichen Ausbildung und Erfahrungen Arbeiten an sanitär-, heizungs-, lüftungs- und klimatechnischen Anlagen ausführen und mögliche Gefahren selbstständig erkennen und vermeiden.

Elektrofachkraft

Die Elektrofachkraft ist aufgrund ihrer fachlichen Ausbildung, Kenntnisse und Erfahrungen sowie Kenntnis der einschlägigen Normen und Bestimmungen in der Lage, Arbeiten an elektrischen Anlagen auszuführen und mögliche Gefahren selbstständig zu erkennen und zu vermeiden.



GEFAHR!

Lebensgefahr bei Arbeiten im Ex-Bereich

Für Arbeiten in explosionsgeschützten Bereichen kann der Anlagenbetreiber, neben den hier aufgeführten, weitere Qualifikationen fordern. Alle Arbeiten sind vor Beginn mit dem Betreiber abzustimmen.

Für alle Arbeiten sind nur Personen zugelassen, von denen zu erwarten ist, dass sie diese Arbeiten zuverlässig ausführen. Personen, deren Reaktionsfähigkeit beeinflusst ist, z. B. durch Drogen, Alkohol oder Medikamente, sind nicht zugelassen.

Unterweisung

Das Personal muss regelmäßig vom Betreiber unterwiesen werden. Zur besseren Nachverfolgung muss die Durchführung der Unterweisung protokolliert werden.

Das Protokoll muss folgende Mindestangaben enthalten:

- Datum der Unterweisung
- Name der Unterwiesenen
- Art der Unterweisung
- Name des Unterweisenden
- Unterschrift des Unterwiesenen

1.6.2 Unbefugte

WARNUNG!

Lebensgefahr für Unbefugte durch Gefahren im Gefahren- und Arbeitsbereich!

Unbefugte Personen, die die hier beschriebenen Anforderungen nicht erfüllen, kennen die Gefahren im Arbeitsbereich des Geräts nicht. Daher besteht für Unbefugte die Gefahr schwerer Verletzungen bis hin zum Tod.

- Unbefugte Personen vom Gefahren- und Arbeitsbereich fernhalten.
- Im Zweifel Personen ansprechen und sie aus dem Gefahren- und Arbeitsbereich weisen.
- Die Arbeiten unterbrechen, solange sich Unbefugte im Gefahren- und Arbeitsbereich aufhalten.

1.7 Persönliche Schutzausrüstungen

Persönliche Schutzausrüstung dient dazu, Personen vor Beeinträchtigungen der Sicherheit und Gesundheit bei der Arbeit zu schützen.

Das Personal muss während der verschiedenen Arbeiten an und mit dem Gerät persönliche Schutzausrüstung tragen, auf die in den einzelnen Abschnitten dieser Anleitung gesondert hingewiesen wird.

Beschreibung der persönlichen Schutzausrüstung

Arbeitsschutzkleidung



Arbeitsschutzkleidung ist eng anliegende Arbeitskleidung mit geringer Reißfestigkeit, mit engen Ärmeln und ohne abstehende Teile.

Industrieschutzhelm



Industrieschutzhelme schützen den Kopf gegen herabfallende Gegenstände, pendelnde Lasten und Anstoßen an feststehenden Gegenständen.

Schutzhandschuhe



Schutzhandschuhe dienen zum Schutz der Hände vor Reibung, Abschürfungen, Einstichen oder tieferen Verletzungen sowie vor Berührung mit heißen Oberflächen.

Sicherheitsschuhe



Sicherheitsschuhe schützen die Füße vor Quetschungen, herabfallenden Teilen und Ausgleiten auf rutschigem Untergrund.

Schutzbrille



Die Schutzbrille dient zum Schutz der Augen vor umherfliegenden Teilen und Flüssigkeitsspritzern.

1.8 Allgemeine Vorsichtsmaßnahmen

Große Temperaturunterschiede

Vorsicht bei großen Temperaturunterschieden. Das VVS-Regelgerät nicht sofort in Betrieb nehmen, wenn er aus einem unbeheizten in einen warmen Raum gebracht wurde. Kondensatbildung an der Elektronik kann zu irreparablen Schäden führen. Die Raumtemperatur wird erst nach etwa 2 Stunden erreicht.

Vorsicht bei der Handhabung und beim Einbau von Erweiterungsmodulen

Beschädigung von elektrischen Schaltkreisen durch elektrostatische Aufladung möglich. Das Berühren von Bauelementen und Leiterbahnen auf der Grundplatte TCU3 oder den eventuell vorhandenen Erweiterungsplatinen vermeiden.

Fremdkörper und Flüssigkeiten

Vorsicht, wenn Gegenstände oder Flüssigkeiten ins Innere des Gehäuses gelangt sind oder wenn eine Geruchs- oder Rauchentwicklung festgestellt wird. Das VVS-Regelgerät außer Betrieb nehmen und vom Hersteller überprüfen lassen.

1.9 Reparatur und Ersatzteile

Das VVS-Regelgerät TVR-Ex ist ein speziell für explosionsgefährdete Bereiche entwickeltes Regelgerät. Zur Aufrechterhaltung des Explosionsschutzes zur Reparatur nur original TROX Ersatzteile verwenden.

Die Instandsetzung des VVS-Regelgeräts TVR-Ex darf nur durch den Hersteller bzw. vom Hersteller autorisiertem Fachpersonal erfolgen.

2 Produktbeschreibung

2.1 Systembeschreibung

VVS-Regelgeräte der Serie TVR-Ex sind zur Regelung eines Luftstromes in explosionsgefährdeten Bereichen geeignet.

Das System besteht aus dem VVS-Regelgerät und den optional verfügbaren Anbaugruppen:

- TE* – elektronische Regelung mit externem Regler TCU3
 - TES – Regler TCU3, Drucktransmitter und Stellantrieb
 - TEF – Regler TCU3, Drucktransmitter und Federrücklaufantrieb
 - TEX – Regler TCU3, Drucktransmitter und Stellantrieb mit Hilfsschalter
 - TEY – Regler TCU3, Drucktransmitter und Federrücklaufantrieb mit Hilfsschalter
- S1* – elektronische Regelung integriert im TVR-Ex-Gehäuse
 - S1S – Universalregler, Drucktransmitter und Stellantrieb
 - S1F – Universalregler, Drucktransmitter und Federrücklaufantrieb
 - S1X – Universalregler, Drucktransmitter und Stellantrieb mit Hilfsschalter
 - S1Y – Universalregler, Drucktransmitter und Federrücklaufantrieb mit Hilfsschalter
- P*5 – pneumatische Regelung integriert im TVR-Ex-Gehäuse
 - PG5 – Volumenstromregler mit Stellantrieb
 - PJ5 – Druck-Volumenstrom-Kaskade (± 20 Pa)
 - PL5 – Druck-Volumenstrom-Kaskade (± 50 Pa)

2.2 TVR-Ex mit elektronischer Regelung

Das VVS-Regelgerät TVR-Ex wird zur Regelung eines Luftstromes in explosionsgefährdeten Bereichen eingesetzt.

Hierzu erfolgt die Messung des Luftstromes mit einem Differenzdrucksensor, der an mehreren Stellen, über den Querschnitt verteilt, Drücke misst und einen Mittelwert bildet. Dieser Sensor liefert für die meisten raumlufttechnischen Anwendungen unter Berücksichtigung praxisgerechter Anströmbedingungen genaue Ergebnisse.

Die Regelung des Volumenstroms erfolgt im geschlossenen Regelkreis, das heißt Messen – Vergleichen – Stellen.

Ein Differenzdrucktransmitter wandelt die Druckdifferenz in ein elektrisches Signal, welches vom elektronischen Regler als Istwert interpretiert wird. Der Sollwert kann von der Laborabzugs-, Zuluft- oder Abluftregelung oder von einer DDC-Unterstation kommen.

Der Regler vergleicht den Istwert mit dem Sollwert und verändert bei Abweichungen das Stellsignal des Klappenstellantriebes.

Der projektspezifischen Regelaufgabe entsprechend, erfolgt die Beschaltung der Eingänge.

2.2.1 Anbaugruppe TE*

Das VVS-Regelgerät wird in die Luftleitung eingebaut. Alle angebauten Komponenten sind explosionsgeschützt.

Der externe elektronische Regler TCU3 ist nicht explosionsgeschützt. Er muss außerhalb des Ex-Bereiches ortsfest eingebaut werden.

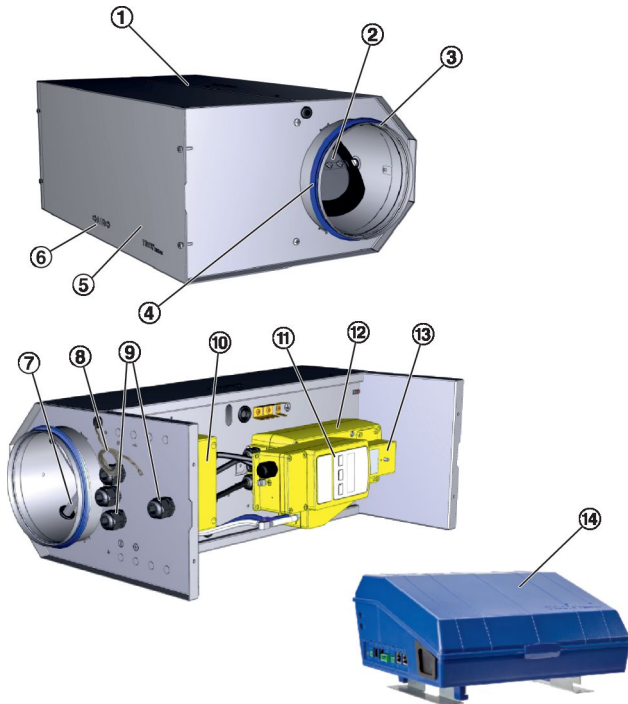


Abb. 1: TVR-Ex TE*

- ① Gehäuse
- ② Regelklappe
- ③ Rohrstütze
- ④ Lippendichtung
- ⑤ Deckel
- ⑥ Luftrichtungspfeil
- ⑦ Differenzdrucksensor
- ⑧ Potentialausgleich
- ⑨ Leitungseinführungen
- ⑩ Klemmenkasten
- ⑪ Differenzdrucktransmitter
- ⑫ Stell- oder Federrücklaufantrieb
- ⑬ Hilfsschalter (optional)
- ⑭ Elektronischer Regler TCU3

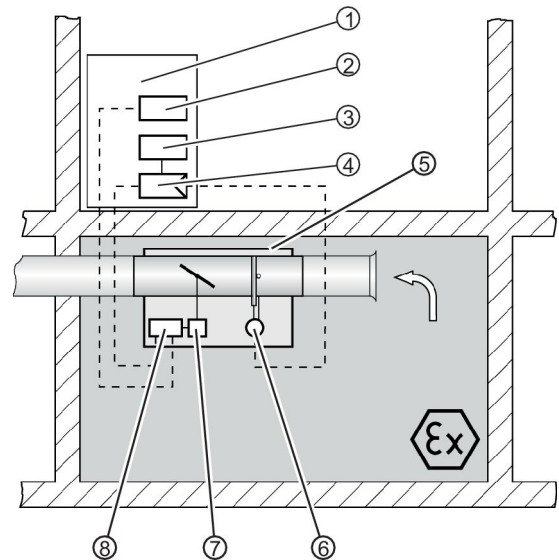


Abb. 2: Einbaubeispiel

- ① Schaltschrank (kundenseitig)
- ② Versorgungsspannung 230 V AC (kundenseitig)
- ③ Versorgungsspannung 24 V AC (kundenseitig)
- ④ Elektronischer Regler TCU3
- ⑤ Gehäuse TVR-Ex
- ⑥ Differenzdrucktransmitter
- ⑦ Stell- oder Federrücklaufantrieb
- ⑧ Klemmenkasten

2.2.1.1 Inbetriebnahmetool

Zur Inbetriebnahme ist der Regler mit den anwendungsspezifischen Regelparametern zu laden. Die entsprechende Hard- und Software ist bei TROX erhältlich, oder der TROX-Service wird mit der Inbetriebnahme beauftragt.



Abb. 3: Inbetriebnahmetool

2.2.2 Anbaugruppe S1*

Das VVS-Regelgerät TVR-Ex wird in die Luftleitung eingebaut. Der elektronische Regler ist im TVR-Ex-Gehäuse integriert. Alle angebauten Komponenten sind explosionsgeschützt.

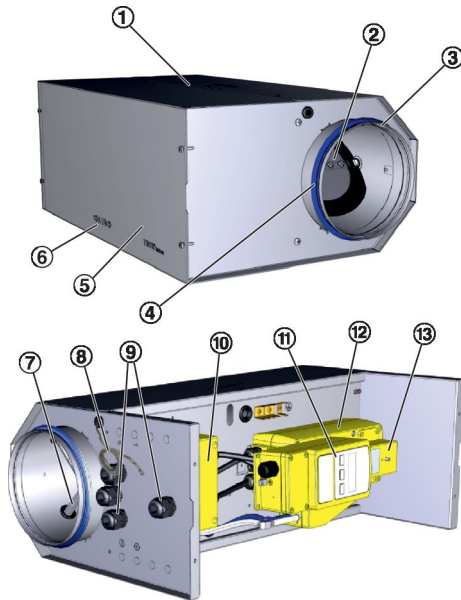


Abb. 4: TVR-Ex S1*

- ① Gehäuse
- ② Regelklappe
- ③ Rohrstützen
- ④ Lippendichtung
- ⑤ Deckel
- ⑥ Luftrichtungspfeil
- ⑦ Differenzdrucksensor
- ⑧ Potentialausgleich
- ⑨ Leitungseinführungen
- ⑩ Klemmenkasten
- ⑪ Differenzdrucktransmitter mit integriertem elektronischem Regler
- ⑫ Stell- oder Federrücklaufantrieb
- ⑬ Hilfsschalter (optional)

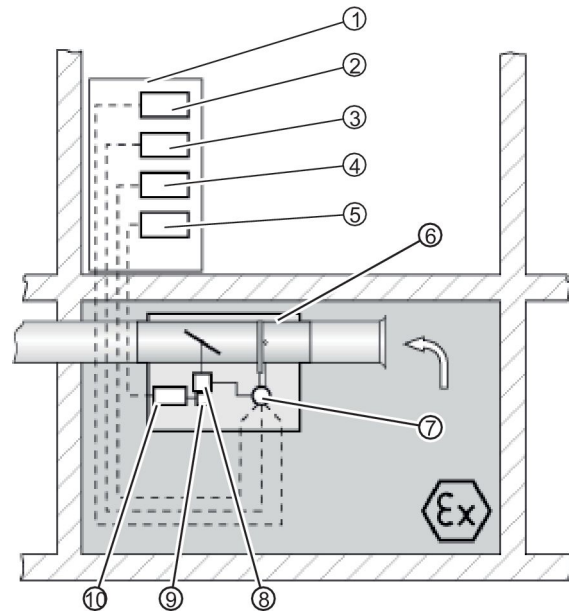


Abb. 5: Einbaubeispiel

- ① Schaltschrank
- ② Versorgungsspannung 24 V AC (kundenseitig)
- ③ Volumenstromvorgabe (z. B. von der GLT)
- ④ Volumenstrom-Istwert und Klappenposition (optional)
- ⑤ Auswertung Schaltkontakte nur bei Ausstattung mit Hilfsschalter möglich
- ⑥ Gehäuse TVR-Ex
- ⑦ Volumenstromregler inkl. Differenzdrucktransmitter
- ⑧ Stell- oder Federrücklaufantrieb
- ⑨ Hilfsschalter (optional)
- ⑩ Klemmenkasten (nur bei Ausstattung mit Hilfsschalter vorhanden)

Weitere Informationen

Weitere Informationen zur Inbetriebnahme und Einstellung befinden sich in der Produktdokumentation ExReg- V-300-A sowie ExMax-5.10-CY unter www.schischek.com.

2.3 TVR-Ex mit pneumatischer Regelung

Das VVS-Regelgerät TVR-Ex wird zur Regelung eines Luftstromes in explosionsgefährdeten Bereichen eingesetzt.

Hierzu erfolgt die Messung des Luftstromes mit einem Differenzdrucksensor, der an mehreren Stellen, über den Querschnitt verteilt, Drücke misst und einen Mittelwert bildet. Dieser Sensor liefert für die meisten raumlufttechnischen Anwendungen unter Berücksichtigung praxisgerechter Anströmbedingungen genaue Ergebnisse.

Die Regelung des Volumenstroms erfolgt im geschlossenen Regelkreis, das heißt Messen – Vergleichen – Stellen. Ein Differenzdrucktransmitter wandelt die Druckdifferenz in ein pneumatisches Signal, welches vom pneumatischen Regler als Istwert interpretiert wird.

Der Sollwert kann von der Laborabzugs-, Zuluft- oder Abluftregelung oder von einer DDC-Unterstation (elektro-pneumatisch-gewandelt) kommen. Der Regler kann auch auf einen intern parametrisierten Sollwert zugreifen.

Der Regler vergleicht den Istwert mit dem Sollwert und verändert bei Abweichungen das Stellsignal des Klappenstellantriebes.

Der Istvolumenstrom kann von einem Anzeigegerät mit geringem Luftdurchsatz angezeigt oder unter Verwendung eines Trennrelais (kundenseitig) für die Führung der Abluft verwendet werden.

Das System besteht aus dem VVS-Regelgerät in dem je nach Anwendung 1 oder 2 pneumatische Regler montiert sind. Ein pneumatischer Stellantrieb wirkt nach Vorgabe der pneumatischen Regler auf die Stellklappe ein.

2.3.1 Anbaugruppe P*5

Das VVS-Regelgerät TVR-Ex wird in die Luftleitung eingebaut. Alle angebaute Regelkomponenten sind explosionsgeschützt.

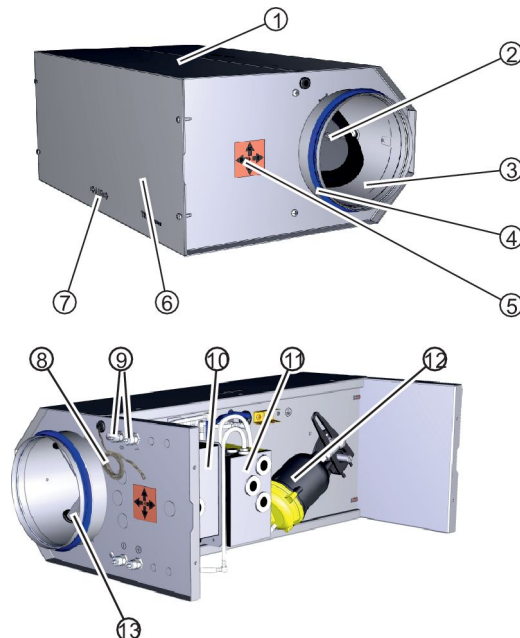


Abb. 6: TVR-Ex P*5

- ① Gehäuse
- ② Regelklappe
- ③ Rohrstützen
- ④ Lippendichtung
- ⑤ Aufkleber für Einbaulage
- ⑥ Deckel
- ⑦ Luftrichtungspfeil
- ⑧ Potentialausgleich
- ⑨ Pneumatische Anschlüsse
- ⑩ Pneumatischer Regler RLP 100 F901/915 (optional)
- ⑪ Pneumatischer Regler RLP 100 F003
- ⑫ Pneumatischer Stellantrieb
- ⑬ Differenzdrucksensor

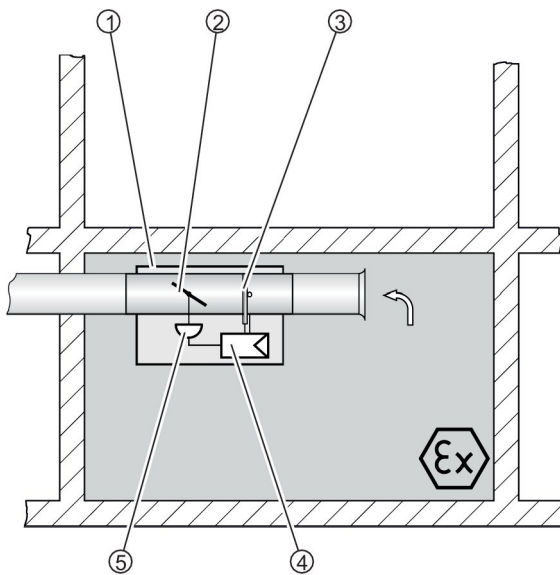


Abb. 7: Einbaubeispiel

- ① Gehäuse TVR-Ex
- ② Stellklappe
- ③ Differenzdrucksensor
- ④ Pneumatischer Regler RLP100
- ⑤ Pneumatischer Stellantrieb

2.3.1.1 Volumenstrom-Regelung

Der projektspezifischen Regelaufgabe entsprechend, ist kundenseitig ein geeigneter pneumatischer Sollwertgeber vorzusehen. Für variable Volumenstromregelung ist dies ein Raumtemperaturregler, ein Sollwertsteller oder eine DDC-Unterstation mit elektro-pneumatischem Wandler. Das Ausgangssignal dieses Gebers dient dem pneumatischen Regler RLP 100 als Führungsgröße.

Für konstante Volumenstromregelung wird kein Sollwertgeber benötigt.

Zwangsschaltungen lassen sich mit kundenseitigen pneumatischen Schaltern realisieren.

Der Istwert des Volumenstromes steht als lineares pneumatisches Normsignal zur Verfügung. Dieses Signal lässt sich zur Führung eines Folgereglers (Slave), z. B. in der Abluft nutzen. Für diese Anwendung ist ein Trennrelais erforderlich (kundenseitig). Zuluft-Abluft-Folgeschaltungen sind möglich.

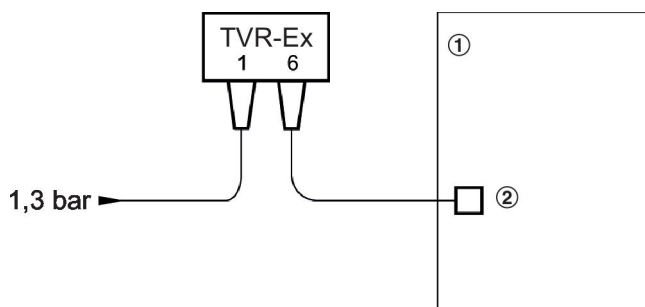


Abb. 8: Volumenstrom-Regelung

- ① Raum
- ② Sollwertgeber, z.B. Raumtemperaturregler

2.3.1.2 Raumdruck-Regelung

Für die Regelung von sehr dichten Räumen ist die Raumdruckregelung in Kaskade mit einem Volumenstromregler am besten geeignet.

Mit dem Raumdruckregler wird der Differenzdruck zu einem Referenzraum gemessen und geregelt.

Der Sollwert des Volumenstromreglers wird innerhalb eines Grenzbereiches vom Raumdruckregler beeinflusst.

Die Istwerte des Raumdruckes und des Volumenstromes stehen als lineare pneumatische Normsignale zur Verfügung.

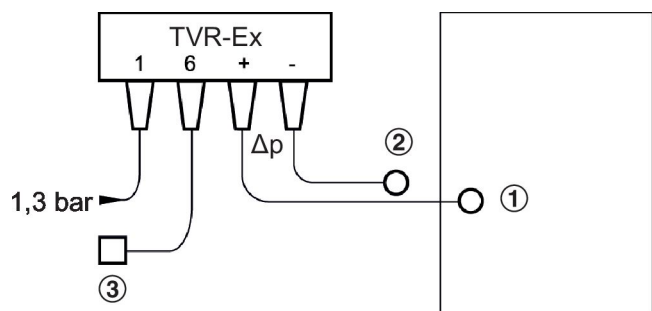


Abb. 9: Raumdruck-Regelung

- ① Raum
- ② Referenzraum
- ③ Sollwertgeber

3 Bedienung

3.1 Allgemeines

3.1.1 Öffnen des Gehäuses

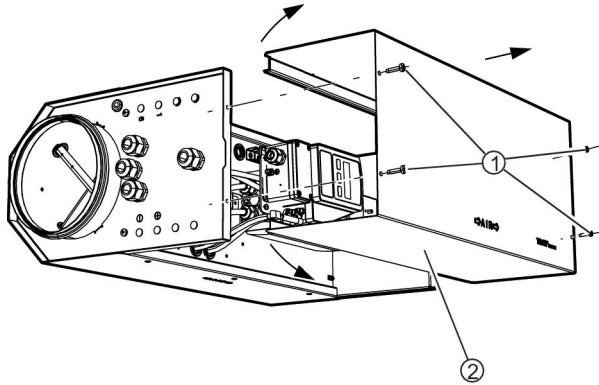


Abb. 10: Gehäuse öffnen

Zum Öffnen des Gehäuses die folgenden Montageschritte durchführen:

Personal:

- Anlagenmechaniker für Sanitär-, Heizungs- und Klimatechnik

Schutzausrüstung:

- Industrieschutzhelm
- Arbeitsschutzkleidung
- Schutzhandschuhe
- Sicherheitsschuhe

1. ▶ 4 Schrauben (Abb. 10 /1) mit einem Kreuzschlitzschraubendreher lösen und entfernen.
2. ▶

! HINWEIS!

Beschädigung des Schutzleiters möglich.

Am Deckel des TVR-Ex ist ein Schutzleiter mit selbstsicherndem Kabelschuh angebracht.

- Den Deckel vorsichtig öffnen.
- Beim Abziehen des Schutzleiters die Sicherung durch Drücken auf die Entriegelung lösen.

Seitenteile (Abb. 10 /2) des Deckels beidseitig mit einem Schraubendreher leicht nach außen drücken.

3. ▶ Deckel von Hand soweit anheben, dass der Schutzleiter abgezogen werden kann.
4. ▶ Schutzleiter des Deckels lösen.
5. ▶ Deckel abnehmen und ablegen.

3.1.2 Schließen des Gehäuses

Zum Schließen des TVR-Ex die folgenden Montageschritte durchführen:

Personal:

- Anlagenmechaniker für Sanitär-, Heizungs- und Klimatechnik

Schutzausrüstung:

- Industrieschutzhelm
- Arbeitsschutzkleidung
- Schutzhandschuhe
- Sicherheitsschuhe

1. ▶ Schutzleiter am Deckel anbringen (dabei Deckelrichtung beachten).
2. ▶ Deckel auf das Gehäuse aufschieben.
3. ▶ 4 Schrauben (Abb. 10 /1) mit Kreuzschlitzschraubendreher eindrehen und festziehen.

3.1.3 Justieren des Nullpunktes (nur bei Anbaugruppe TE* und S1*)

Nach Einbau und elektrischer Verdrahtung muss am Differenzdrucktransmitter der Nullpunkt justiert werden, da die Einbaulage Einfluss auf den Messwert hat. Ebenfalls ist die Justage zu den vorgeschriebenen Wartungsintervallen durchzuführen.



Vor dem Justieren des Nullpunktes, den Differenzdrucktransmitter ca. 15 min an die Versorgungsspannung anschließen, um eine gleichmäßige Betriebstemperatur zu erreichen.

Zur Justage die folgenden Arbeitsschritte durchführen:

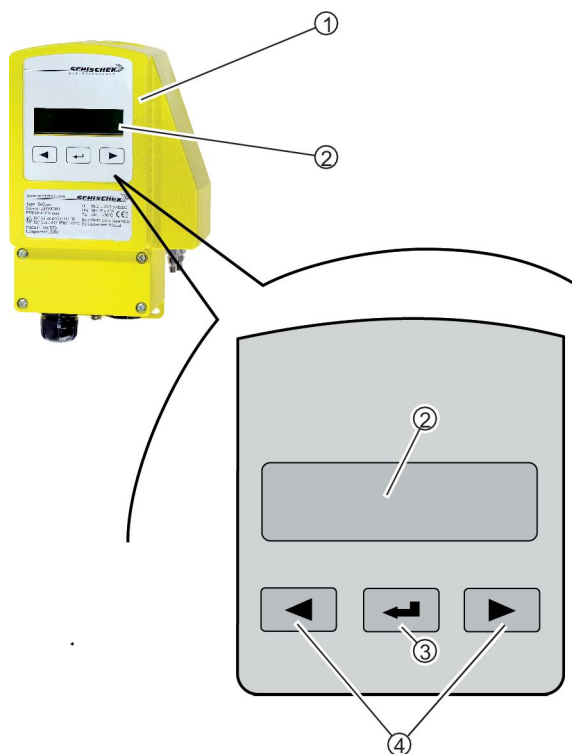


Abb. 11: Differenzdrucktransmitter

- ① Differenzdrucktransmitter
- ② Anzeige
- ③ Entertaste
- ④ Pfeiltasten

1. ▶ Vom Differenzdrucktransmitter die Schläuche zum Differenzdrucksensor abziehen.
2. ▶ Mit einem ca. 20 cm langen Schlauch die Druckanschlüsse P+ und P- am Differenzdrucktransmitter verbinden.
3. ▶ Am Bedienfeld des Differenzdrucktransmitters die Entertaste länger als 3 Sekunden drücken, um in den Parametermodus zu wechseln.
4. ▶ Falls ein Passwort vergeben wurde Passwort eingeben und mit der Entertaste bestätigen.

5. ▶ Danach mit den Pfeiltasten den Menüpunkt „0-Punktgleich“ (TE* = Menüpunkt 18, S1* = Untermenüpunkt 3.2 im Menü 3) aufrufen und mit der Entertaste auswählen.
6. ▶ Mit den Pfeiltasten „Ja“ auswählen und mit der Entertaste den Justagevorgang starten.
7. ▶ Nach erfolgter Justage das Menü „Speichern“ aufrufen, um den Parametermodus zu verlassen. Hierzu den Menübefehl „Daten Speichern“ wählen und mit der Entertaste bestätigen, anschließend befindet sich der Sensor wieder im Betriebsmodus. Ein blinkender Stern in der Anzeige signalisiert die Signalerfassung im Betriebsmodus.
8. ▶ Danach Schläuche zum Differenzdrucksensor wieder aufschieben.

| Schlauchfarbe | Anschluss Differenzdrucktransmitter |
|---------------|-------------------------------------|
| durchsichtig | Plus |
| blau | Minus |



Weitere Informationen

Weitere Informationen zur Inbetriebnahme und Einstellung befinden sich in der Produktdokumentation ExReg- V-300-A sowie ExMax-5.10-CY unter www.schischek.com.

4 Technische Daten

4.1 Produktübersicht und Abmessungen

VVS-Regelgerät TVR-Ex

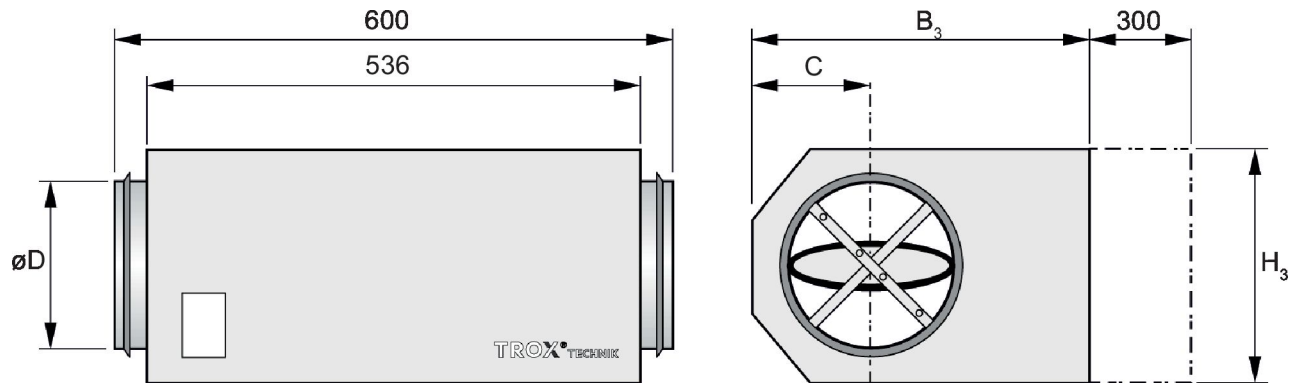


Abb. 12: Abmessungen

-- Bereich für Zugänglichkeit der Regelkomponenten freihalten

| Abmessungen in mm | | | | | Gewicht in kg | |
|-------------------|-----|-----|----------------|----------------|---------------|-------------|
| NW | ØD | C | B ₃ | H ₃ | elektrisch | pneumatisch |
| 125 | 124 | 129 | 372 | 221 | 17,5 | 15,5 |
| 160 | 156 | 111 | 372 | 221 | 17,5 | 15,5 |
| 200 | 199 | 182 | 463 | 311 | 19 | 17 |
| 250 | 249 | 157 | 463 | 311 | 19 | 17 |
| 315 | 314 | 289 | 627 | 461 | 23 | 21 |
| 400 | 399 | 246 | 627 | 461 | 23 | 21 |

4.2 TVR-Ex mit elektronischer Regelung

4.2.1 Anbaugruppe TE*

Anwendungsbereich und ATEX-Kennzeichnung

| | |
|--|--|
| Betriebstemperatur/-feuchte | 10 °C bis 40 °C bei T6 10 °C bis 50 °C bei T5 Feuchte nach EN60335-1 |
| Schutzgrad Außengehäuse | IP42 |
| ATEX Richtlinie | 2014/34/EU (ATEX) |
| Baumusterprüfbescheinigung | TÜV 05 7218 X |
| Stoffgruppe Gase (Gase, Nebel, Dämpfe) | II 2 G c II TX (Betriebs-temperatur beachten!) Zone 1 und 2 |
| Stoffgruppe Stäube | II 2D c II T 80 °C Zone 21 und 22 |

Hilfsschalter ExSwitch

| | | |
|-------------------------------------|------|--------|
| Spannung | 30 V | 250 V |
| Induktive Last AC $\cos \phi = 0,6$ | 5 A | 3 A |
| Induktive Last DC L/R = 3 μs | 5 A | 0,03 A |
| Schutzgrad | IP66 | |

Differenzdrucktransmitter ExCos-P-500

| | |
|---------------------|--------------------------------------|
| Versorgungsspannung | 24 V AC/DC $\pm 20 \%$, 50/60 Hz |
| Nennstrom | 150 mA |
| Anschlussleistung | ca. 4 W |
| Schutzgrad | IP66 |
| Schutzklasse | I (geerdet) |

Weitere Informationen

Detaillierte Angaben zu den technischen Daten befinden sich in der Produktdokumentation des Differenzdrucktransmitters und des Stellantriebs unter www.schischek.com.

Stellantrieb/Federrücklaufantrieb ExMax-5.10-Y / ExMax-5.10-YF

| | |
|---------------------|---|
| Versorgungsspannung | 24 ... 240 V AC/DC $\pm 10 \%$, selbstadaptiv, 50..60 Hz $\pm 20 \%$ Wir empfehlen für den Stellantrieb die Versorgung mit Netzspannung |
| Anschlussleistung | siehe Datenblatt und Zusatzinformation des Herstellers |
| Schutzgrad | IP66 |
| Schutzklasse | I (geerdet) |

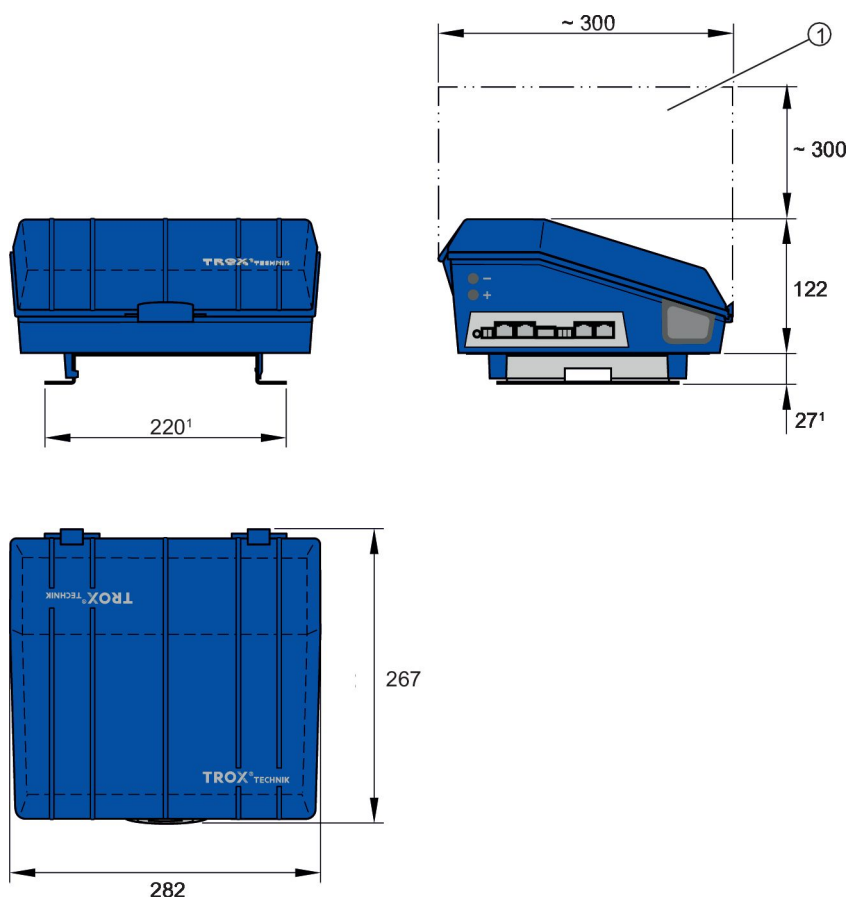


Abb. 13: Abmessungen

① Bereich für Zugänglichkeit freihalten

Elektronischer Regler TCU3

| Technische Daten | |
|--|---|
| Versorgungsspannung | 24 V AC / DC $\pm 15\%$, 50/60 Hz Optional: 230 V AC Netzversorgung, nur bei Verwendung des Erweiterungsmoduls EM-TRF Optional: 230 V AC Netzversorgung mit USV-Funktion, nur bei Verwendung des Erweiterungsmoduls EM-TRF-USV |
| Anschlussleitung | Anschlussklemmen doppelt ausgeführt für Leitungen mit Anschlussquerschnitt bis 2,5 mm ² Hinweis: Die 24 V Versorgungsspannung darf nur für maximal 5 Regler TCU3 durchverbunden werden. |
| Anschlussleistung | 8 VA |
| Feinsicherung 5 x 20 mm | 2 A träge, 250 V |
| Wiederbereitschaftszeit des Reglers nach Ausfall der Versorgungsspannung | < 500 ms |
| Plug & Play Kommunikationssystem | Mit automatischer Erkennung der angeschlossenen Geräte und deren Funktionen: |
| | Länge der Kommunikationsleitung: max. 300 m |
| | Anzahl der Geräte: max. 24 je Segment |
| Temperaturbereich | Betrieb: 0 ... +50°C |
| | Lagerung: -10 ... +70°C |

| Technische Daten | |
|------------------|-------------------------------|
| Luftfeuchtigkeit | < 90% nicht kondensierend |
| Einsatzbereich | Innerhalb geschlossener Räume |
| Schutzgrad | IP20 |
| Schutzklasse | III Schutzkleinspannung |

4.2.2 Anbaugruppe S1*

Anwendungsbereich und ATEX-Kennzeichnung

| | |
|--|--|
| Betriebstemperatur/-feuchte | 10 °C bis 40 °C bei T6 10 °C bis 50 °C bei T5 Feuchte nach EN60335-1 |
| Schutzgrad Außengehäuse | IP42 |
| ATEX Richtlinie | 2014/34/EU (ATEX) |
| Baumusterprüfbescheinigung | TÜV 05 7218 X |
| Stoffgruppe Gase (Gase, Nebel, Dämpfe) | II 2 G c II TX (Betriebs- temperatur beachten!) Zone 1 und 2 |
| Stoffgruppe Stäube | II 2D c II T 80 °C Zone 21 und 22 |

Schutzgrad

IP66



Weitere Informationen

Detaillierte Angaben zu den technischen Daten befinden sich in der Produktdokumentation des Reglers und des Stellantriebs unter www.schischek.com.

Volumenstromregler mit integriertem Differenzdrucktransmitter Ex-Reg-V-300-A

| | |
|---------------------|--|
| Versorgungsspannung | 24 V AC + 15% (24,0 ... 27,6 V AC), 50/60 Hz 24 V DC + 15% (24,0 ... 27,6 V DC) |
| Anschlussleistung | siehe Datenblatt und Zusatzinformation des Herstellers |
| Schutzgrad | IP66 |
| Schutzklasse | I (geerdet) |

Stellantrieb/Federrücklaufantrieb ExMax-5.10-CY / ExMax-5.10-CYF

| | |
|---------------------|--|
| Versorgungsspannung | 24 V AC/DC ± 10 %, selbstadaptiv, Frequenz 50...60 Hz ± 20 % |
| Anschlussleistung | siehe Datenblatt und Zusatzinformation des Herstellers |
| Schutzgrad | IP66 |
| Schutzklasse | I (geerdet) |

Hilfsschalter ExSwitch

| | | |
|-------------------------------------|------|--------|
| Spannung | 30 V | 250 V |
| Induktive Last AC $\cos \phi = 0,6$ | 5 A | 3 A |
| Induktive Last DC L/R = 3 μ s | 5 A | 0,03 A |

4.3 TVR-Ex mit pneumatischer Regelung

4.3.1 Anbaugruppe P*5

Anwendungsbereich und ATEX-Kennzeichnung

| | |
|--|---|
| Betriebstemperatur/-feuchte | 0 °C bis 40 °C bei T6 Feuchte nach EN60335-1 |
| Schutzgrad Außengehäuse | IP42 |
| ATEX Richtlinie | 2014/34/EU (ATEX) |
| Baumusterprüfbescheinigung | TÜV 05 7218 X |
| Stoffgruppe Gase (Gase, Nebel, Dämpfe) | II 2 G c IIB TX (Betriebs-temperatur beachten!) Zone 1 und 2 |
| Stoffgruppe Stäube | nicht zugelassen |

Pneumatischer Volumenstromregler

| | |
|---------------|---------------|
| Druckspeisung | 1,3 bar ± 0,1 |
| Istwertsignal | 0,2...1,0 bar |
| Schutzgrad | IP30 |

Pneumatischer Stellantrieb

| | |
|--------------------------|---------------|
| Arbeitsdruckbereich | 0,3...0,9 bar |
| Steuerdruck ¹ | 0...1,2 bar |
| Schutzgrad | IP20 |
| Luftverbrauch | 0,3 l / Hub |
| max. zul. Druck | 1,5 bar |

¹ Zum Erreichen der Stellkräfte erforderlich.

Der Betrieb darf nur mit öl-, wasser- und staubfreier Instrumentenluft erfolgen.

5 Transport, Lagerung und Verpackung

Scharfe Kanten und Blechteile



VORSICHT!

Verletzungsgefahr an scharfen Kanten und Blechteilen!

- Bei Transport und Einbau Schutzhandschuhe tragen.

Schäden am VVS-Regelgerät



HINWEIS!

Beschädigung des VVS-Regelgeräts möglich!

- Gerät vorsichtig behandeln.
- das Gerät nicht an den Regelkomponenten, der Stellklappe oder dem Differenzdrucksensor anheben.
- Gerät nur am Gehäuse anheben.

5.1 Prüfen der Lieferung

Lieferung sofort nach Anlieferung auf Transportschäden und Vollständigkeit prüfen. Bei Transportschäden oder unvollständiger Lieferung sofort den Spediteur und Ihren Lieferanten informieren.

Lieferumfang TVR-Ex TE*:

- VVS-Regelgerät TVR-Ex, inkl.:
 - Stellantrieb ExMax-5.10-Y(F)
 - Druckaufnehmer ExCos-P-500
 - Klemmkasten Ex-Box
- Elektronischer Regler TCU3, eingebaut im geschlossenen zweiteiligen Kunststoffgehäuse, inkl.:
 - Sicherungsbügel für den Deckel (nur bei eingebautem EM-TRF)
 - 2 Kunststoff-Kabeldurchführungen (schwarz)
 - 2 reversiblen Kabelbindern für Zugentlastungen
 - 2-poligem Steckverbinder für Anschluss X1
 - 3-poligem Steckverbinder für Anschluss X5 (Sensor AI)
 - Erweiterungsmodule entsprechend dem auf dem Lieferschein dokumentierten Bestellumfang
 - Montage- und Betriebsanleitung TCU3
- Montage- und Betriebsanleitung TVR-Ex



Typischerweise wird der EASYLAB Regler TCU3 als separate Position geliefert.

Entsprechend des projektspezifischen Bestellumfangs wird der Regler bereits werksseitig mit Erweiterungsmodulen ausgerüstet und komplett angeliefert.

Lieferumfang TVR-Ex S1*:

- VVS-Regelgerät TVR-Ex, inkl.:
 - Stellantrieb ExMax-5.10-CY(F)
 - Elektronischer Kompaktregler ExMax-5.10-CY(F)
- Montage- und Betriebsanleitung TVR-Ex

Lieferumfang TVR-Ex P*5:

- VVS-Regelgerät TVR-Ex, inkl.:
 - Pneumatischer Stellantrieb
 - Pneumatischer Regler
- Montage- und Betriebsanleitung TVR-Ex

5.2 Transportieren auf der Baustelle

- TVR-Ex möglichst bis zum Einbauort in der Versandverpackung transportieren.
- Schutzverpackung erst unmittelbar vor dem Einbau entfernen.

5.3 Lagerung

Ist es erforderlich das Gerät zwischenzulagern müssen die folgende Punkte beachten werden:

- Feuchtigkeit und mangelnde Belüftung kann zur Oxidation auch an verzinkten Bauteilen führen. Zur Vermeidung von Oxidation die Folie der Transportverpackung entfernen.
- Gerät vor Staub und Verschmutzung schützen.
- Gerät (auch verpackt) vor Feuchtigkeit und direkter Sonneneinstrahlung schützen.
- Das Gerät nicht unter -10 °C und über 60 °C lagern.

5.4 Verpackung

Verpackungsmaterial nach dem Auspacken fachgerecht entsorgen.

6 Einbau

6.1 Sicherheit

Nur geschultes und autorisiertes Fachpersonal darf die beschriebenen Arbeiten am VVS-Regelgerät ausführen.

An der Elektrik dürfen nur Elektro-Fachkräfte arbeiten. Das Personal muss über die besonderen Bestimmungen in explosionsgefährdeten Bereichen geschult sein.

Scharfe Kanten und Blechteile

VORSICHT!

Verletzungsgefahr an scharfen Kanten und Blechteilen!

- Bei Transport und Einbau Schutzhandschuhe tragen.

Schäden am VVS-Regelgerät

HINWEIS!

Beschädigung des VVS-Regelgeräts möglich!

- Gerät vorsichtig behandeln.
- Gerät nicht an den Regelkomponenten, der Stellklappe oder dem Differenzdrucksensor anheben.
- Gerät nur am Gehäuse anheben.

6.2 VVS-Regelgerät

Einbauort

- Den Einbauort des VVS-Regelgeräts so wählen, dass die Regelkomponenten und Revisionsöffnungen zugänglich bleiben. Hierzu in Öffnungsrichtung des Deckels Platz von mindesten 300 mm vorsehen.
- Beim Einbau vor Krümmern, Klappen oder sonstigen Störkörpern ist eine gerade Anströmlänge von 5 D zu berücksichtigen.
- Rohrbögen können direkt angeschlossen werden, wenn der Rohrbogenradius mindestens 1 D beträgt.

Einbaulage bei TVR-Ex mit pneumatischer Regelung (Anbaugruppe P*5)

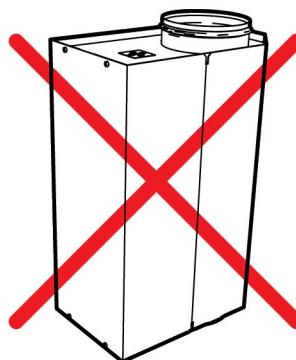
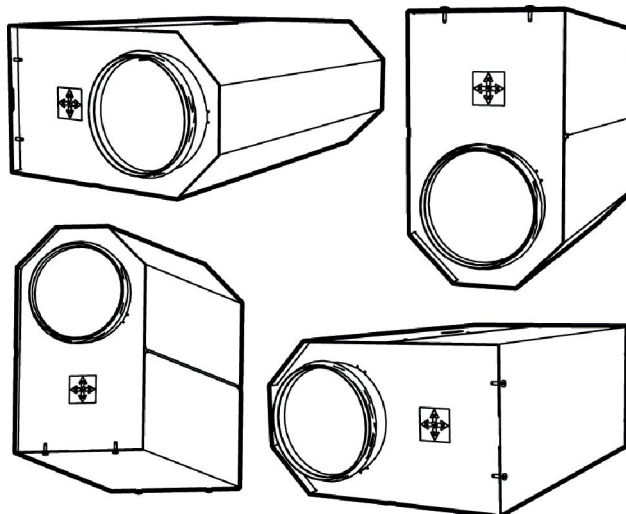


Abb. 14: Einbaulagen TVR-Ex mit pneumatischer Regelung



Die Luftdurchströmrichtung entsprechend dem Pfeil auf dem Gerät beachten.

Die Einbaulage des VVS-Regelgeräts mit elektronischer Regelung ist beliebig wählbar.

Einbau

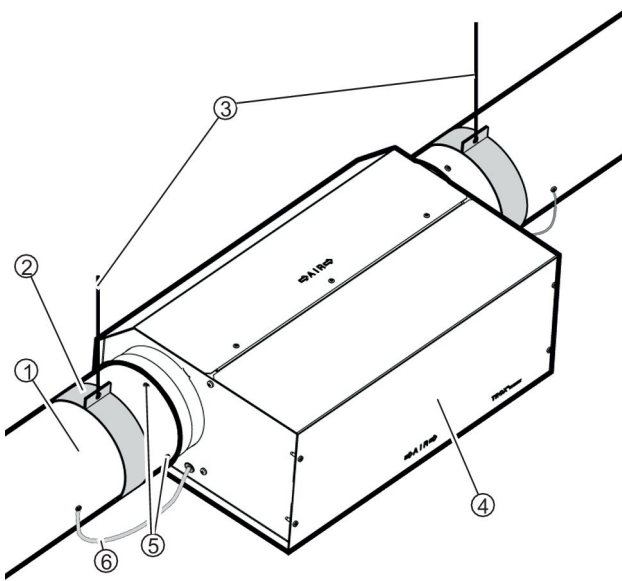


Abb. 15: Einbau VVS-Regelgerät

- ① Luftleitung
- ② Rohrschelle mit Schalldämmeinlage
- ③ Aufhängung
- ④ TVR-Ex
- ⑤ Schraub- oder Nietverbindung
- ⑥ Erdungsband

Personal:

- Anlagenmechaniker für Sanitär-, Heizungs- und Klimatechnik

Schutzausrüstung:

- Industrieschutzhelm
- Arbeitsschutzkleidung
- Schutzhandschuhe
- Sicherheitsschuhe

TVR-Ex auf Verschmutzung kontrollieren ggf. reinigen.

1. ▶ VVS-Regelgerät fachgerecht mit Aufhängungen montieren und durch Kontermuttern sichern. Die Aufhängungen nur mit dem Eigengewicht des Gerätes belasten. Angrenzende Bauteile und Anschlussluftleitungen separat abfangen.
2. ▶ Luftleitungen (DIN 1506 bzw. DIN EN 13180) auf die mit Lippendichtung versehenen Rohrstopfen aufschieben.
3. ▶ VVS-Regelgerät mit Schraub- oder Nietverbindung an beiden Rohrstopfen gegen Verdrehen sichern.
4. ▶ Die weiterführenden Luftleitungen mittels der beidseitigen Erdungsänderer mit dem VVS-Regelgerät elektrisch leitfähig verbinden, um den notwendigen Potentialausgleich herzustellen. Die Verbindung ist selbstsichernd auszuführen.
5. ▶ Luftleitung mit Potentialausgleich des Gebäudes verbinden.



Das VVS-Regelgerät kann auch direkt mit dem Potentialausgleich des Gebäudes verbunden werden. Im Gehäuse befindet sich hierzu ein Kabelschuhanschluss.

6.2.1 Elektronischer Regler TCU3 (Anbaugruppe TE*)

Betrieb im Ex-Bereich



WARNING!

Explosionsgefahr durch Betrieb des Reglers TCU3 im explosionsgefährdeten Bereich!

Es besteht Explosionsgefahr wenn der elektronische Regler TCU3 innerhalb des explosionsgefährdeten Bereichs betrieben wird.

- Den elektronischen Regler TCU3 außerhalb des explosionsgefährdeten Bereich ortsfest installieren.

Einbauort

Der elektronischen Regler TCU3 ist außerhalb des explosionsgefährdeten Bereichs einzubauen.

Der elektronische Regler kann dazu direkt an die Wand oder in einem Schaltschrank verschraubt werden.

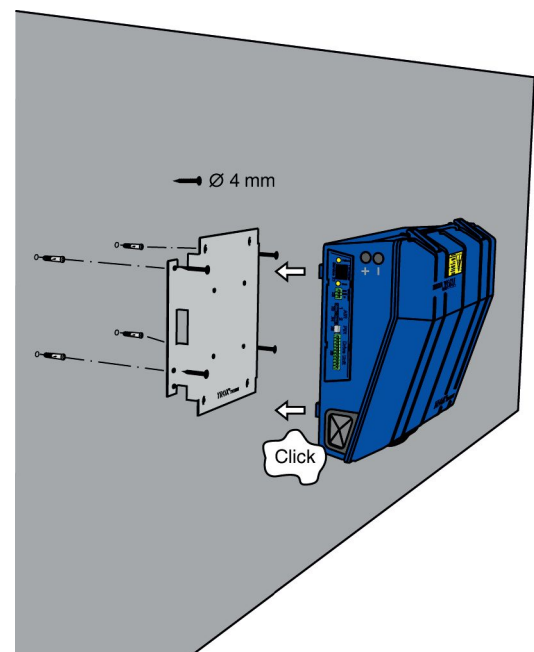


Abb. 16: Konsole montieren

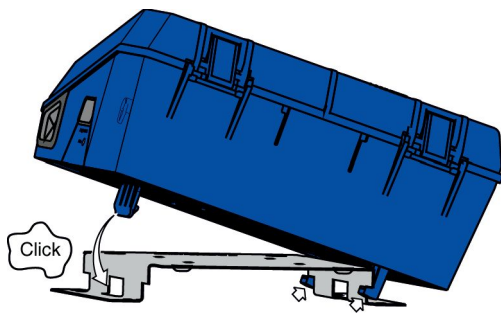


Abb. 17: TCU3 aufsetzen

7 Elektrische Verdrahtung

Stromschlag

⚠ GEFAHR!

Stromschlag beim Berühren spannungsführender Teile. Elektrische Ausrüstungen stehen unter gefährlicher elektrischer Spannung.

- An den elektrischen Komponenten dürfen nur Elektrofachkräfte arbeiten.
- Vor Arbeiten an der Elektrik die Versorgungsspannung ausschalten.

7.1 Einbauhinweise

Den Regler laut den in dieser Anleitung angegebenen Standard-Verdrahtungsplänen oder den projektspezifischen Verdrahtungsplänen anschließen. Dabei die folgende Vorschriften und Regelwerke beachten:

- VDE Richtlinien
- Vorschriften des örtlichen EVU
- Verdrahtungsrichtlinien und projektspezifische Anschlusspläne

7.1.1 Hinweise zur Installation nach ATEX

Die zu verwendenden Leitungen haben den Normen der ATEX zu entsprechen. Die Zündschutzart des Gerätes darf durch den Anschluss von Leitungen nicht beeinträchtigt werden. Unabhängig von der Zündschutzart dürfen nur Leitungen verwendet werden, die geprüft und bescheinigt sind.

Alle Leitungen müssen über die dafür vorgesehenen Leitungseinführungen in das Gehäuse des TVR-Ex eingeführt werden. Der Anschluss erfolgt in dem explosionsgeschützten Klemmenkasten bzw. in der explosionsgeschützten Anschlussdose des Differenzdrucktransmitters welche für die entsprechende Zonen zertifiziert sind.

Die Verwendung von losen Klemmen im Klemmenkasten bzw. der Anschlussdose ist nicht zulässig. Alle Leitungseinführungen sind nach dem elektrischen Anschluss der Leitungen fest anzuziehen um den IP Schutz (IP 66) zu gewährleisten.

Unbenutzte Öffnungen für Leitungseinführungen an den elektrischen Anbauteilen im Ex-Bereich müssen mit zertifizierten Blindstopfen verschlossen werden.

Potentialausgleich

Das VVS-Regelgerät TVR-Ex muss durch eine Elektrofachkraft an die örtliche Potentialausgleichsschiene angeschlossen werden. Durch den Potentialausgleich werden Zündgefahren durch elektrostatische Aufladung verhindert.

7.2 Verdrahtung TVR-Ex mit Anbaugruppe TE*

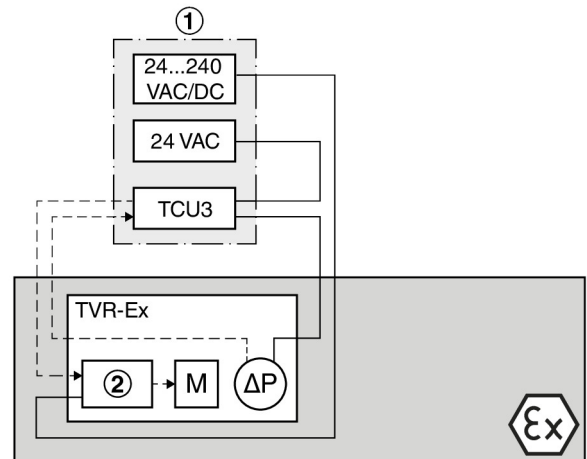


Abb. 18: Verdrahtungsschema TE*

- ① Schaltschrank mit Versorgungsspannung und Elektronischen Regler TCU3
- ② Klemmenkasten
- [M] Stellantrieb
- ΔP Differenzdrucktransmitter
- - Signalleitung
- Versorgungsspannung

Personal:

- Elektrofachkraft

Schutzausrüstung:

- Sicherheitsschuhe

Die elektrische Verdrahtung ist entsprechend der Beispielverdrahtung ↪ Kapitel 7.2.2 „Verdrahtung Anbaugruppe TE*“ auf Seite 34 oder mitgelieferten projektspezifischen Verdrahtungsunterlagen durchzuführen.

1. ▶ Die Anschlüsse für die Versorgungs- und Signalleitung des Stell- oder Federrücklaufantriebes in der explosionsgeschützten Klemmenkasten (im Gehäuse des TVR-Ex) anschließen.
2. ▶ Die Anschlüsse für den Differenzdrucktransmitter (im Gehäuse des TVR-Ex) im integrierten explosionsgeschützten Klemmenkasten anschließen.
3. ▶ Elektronischen Regler TCU3 anschließen, ↪ Kapitel 7.2.1 „Elektronischen Regler TCU3 anschließen“ auf Seite 30

7.2.1 Elektronischen Regler TCU3 anschließen

Besondere Verdrahtungshinweise

EASYLAB TCU3 Versorgungsspannungen

- Niemals die 24 V Versorgung anschließen, wenn das Erweiterungsmodul EM-TRF oder EM-TRF-USV eingebaut ist.
- Niemals gleichzeitig die 230 V und die 24 V Versorgungsspannung anschließen.
- Leitungsquerschnitt entsprechend dimensionieren

Beschränkte Reihenverdrahtung der Stromversorgung

Bei einer Versorgung mit 24 V AC/DC dürfen über die Doppelklemmen maximal 5 EASYLAB Regler TCU3 durchverbunden werden. (Begrenzung der Ströme auf der Leiterplatte und den Klemmen)

Polarität der Stromversorgung

Die Polarität der Versorgungsspannung ist bei der Verdrahtung von AC und DC-Versorgungen für alle Regler zwingend einzuhalten!

Zugentlastung

Für alle innenliegenden Anschlusskabel die Zugentlastung im Gehäuse verwenden!

Leitungsverlegung

Bei der Verlegung ist darauf zu achten, dass die Messschläuche des Sensors am Volumenstrom-Regelgerät nicht geknickt oder abgeklemmt werden.

7.2.1.1 Anschlüsse/Signalisierungen Außenseite

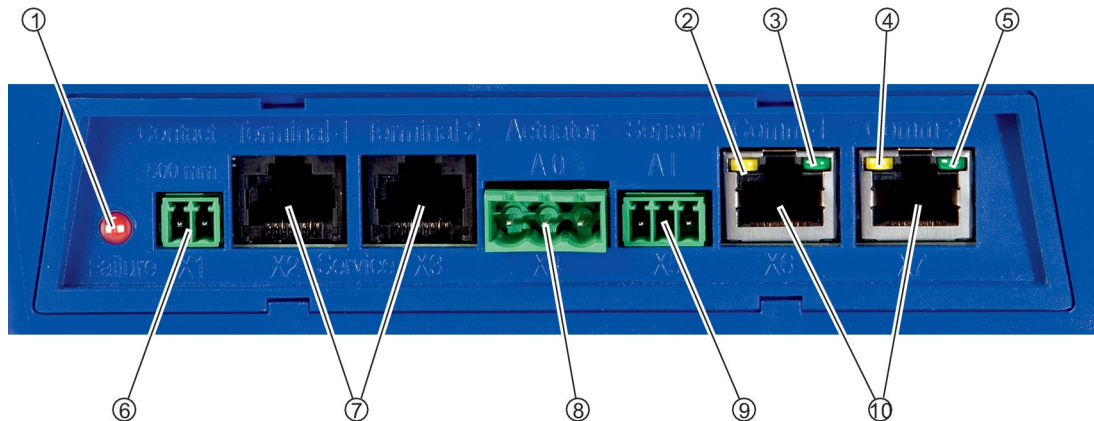


Abb. 19: Anschlüsse Außenseite

| Pos. | Bezeichnung | Beschreibung | |
|------|--|---|---|
| ① | Rote Anzeige Allgemeine Fehlerzustände (Error-LED) | LED eingeschaltet | Kurzzeitig: max. 3 s Gerät in Einschaltsequenz Dauerhaft: Fehler in der Einschaltsequenz |
| | | LED blinkend | Allgemeine Fehleranzeige; genauere Diagnose über die EasyConnect-Software |
| | | LED langsam blinkend | Gerätfunktion nicht festgelegt genauere Diagnose über die EasyConnect-Software |
| | | LED aus | Ordnungsgemäßer Betrieb; ausgenommen Pos. 5 ist ebenfalls aus → Gerät nicht betriebsbereit |
| ② | Gelbe Anzeige Terminierung Kommunikationsleitung | LED eingeschaltet | Terminierung aktiviert |
| | | LED ausgeschaltet | Terminierung abgeschaltet |
| ③ | Grüne Anzeige | Reserve; zur Zeit nicht verwendet | |
| ④ | Gelbe Anzeige Datenempfang Kommunikationsleitung | LED eingeschaltet | Datenempfang mehrere Teilnehmer |
| | | LED mit kurzen Unterbrechungen ein | Datenempfang wenige Teilnehmer |
| | | LED aus | Kein Datenempfang von anderen Geräten |
| ⑤ | Grüne Anzeige Reglerbetrieb (Heartbeat) | LED langsam blinkend | Normaler Reglerbetrieb |
| | | LED flackernd | Reglerbetrieb und Kommunikation zum PC mit EasyConnect Konfigurations-/Diagnose-Software |
| | | LED aus | Gerät nicht betriebsbereit |
| ⑥ | Anschluss für Frontschieberkontakt | Anschluss einen potentialfreien Schaltkontakts | |
| ⑦ | Anschluss für Bedieneinheit 1, 2 | Für EASYLAB Bedieneinheiten, z.B. Typ BE-SEG-xx, BE-LCD-01 (nur Außerhalb der EX-Zone verwendbar) | |
| ⑧ | Anschluss für Stellantrieb der Regelklappe | Stellantrieb Ex-Max entsprechend Verdrahtungsplan | |

| Pos. | Bezeichnung | Beschreibung |
|------|-------------------------------------|---|
| ⑨ | Anschluss für Analogeingang AI5 | Aufschaltung variabler Abluft/Zuluft Volumenströme durch 0-10 V DC Signale verwendbar. (Kennlinie konfigurierbar) |
| ⑩ | Anschluss für Kommunikationsleitung | Zur Verwendung von Netzwerk-Patchkabel Typ SF-UTP |

7.2.1.2 Anschlüsse/Signalisierungen innenliegend

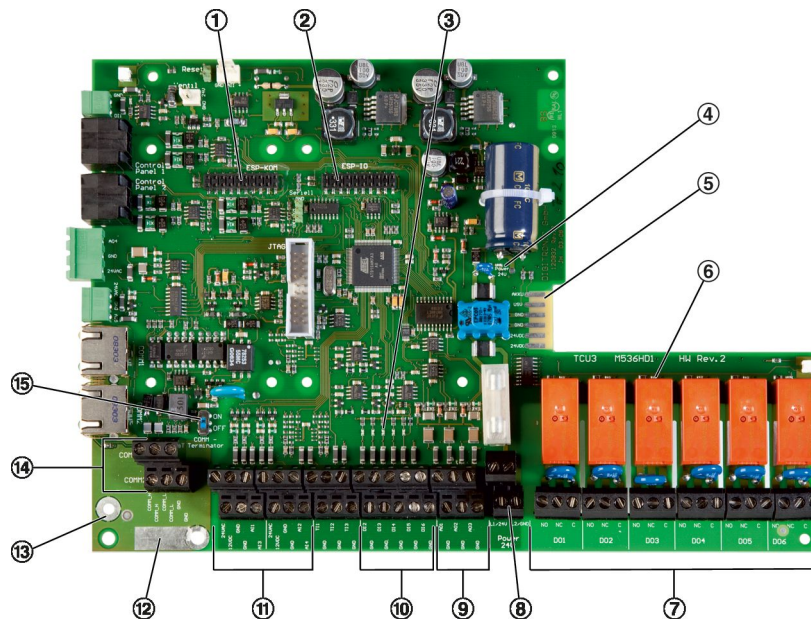


Abb. 20: Anschlüsse Signalisierungen Innenseite

| Pos. | Bezeichnung | Beschreibung | |
|------|---|---|--|
| ① | Erweiterungssteckplatz 1 (ESP-KOM) | Anschluss für Erweiterungsmodule wie BACnet bzw. Modbus-Erweiterung EM-BAC-MOD-01, EM-IP und zukünftige Erweiterungen | |
| ② | Erweiterungssteckplatz 2 (ESP-I/O) | Anschluss für Erweiterungsmodule | |
| ③ | Optische Zustandsanzeigen der Digitaleingänge DI1 ... DI6 | LED eingeschaltet | Digitaleingang DI beschaltet |
| | | LED ausgeschaltet | Digitaleingang DI nicht beschaltet |
| ④ | Power 24 V | LED eingeschaltet | 24 V Versorgungsspannung ok |
| | | LED ausgeschaltet | 24 V Versorgungsspannung ausgefallen / Unterspannung |
| ⑤ | Anschlussfläche Netzversorgung | Anschluss für Erweiterungsmodule EM-TRF und EM-TRF-USV | |
| ⑥ | Optische Zustandsanzeigen der Digitalausgänge DO1 ... DO6 | LED eingeschaltet | Digitalausgang DO geschaltet |
| | | LED ausgeschaltet | Digitalausgang DO nicht geschaltet |
| ⑦ | Klemmenblock DO1 ... DO6 | Digitalausgänge 1..6 | Wechsler-Relaiskontakte |
| | | | max. 250 V AC 12 A, Einschaltstrom max. 25 A |
| ⑧ | Klemmenblock Power 24 V | Versorgungsspannung 24 V AC / DC | |

| Pos. | Bezeichnung | Beschreibung | |
|------|--------------------------------------|---|--|
| ⑨ | Klemmenblock AO1 ... AO3 | Analogausgänge 1..3 | für Analogspannungen 0-10 V DC konfigurierbar |
| ⑩ | Klemmenblock DI2 ... DI6 | Digitaleingänge 2..6 | für potentialfreie Schaltkontakte |
| ⑪ | Klemmenblock AI1 ... AI4 | Analogeingänge 1..4 | AI1: Anschluss für Membrandrucktransmitter ExCos entsprechend Verdrahtungsplan AI2 ...AI4: für Analogspannungen 0-10V DC konfigurierbar |
| ⑫ | Schelle / Anschlussfläche | Zugentlastung / Schirm-Anschlussfläche Kommunikationsleitung KL | |
| ⑬ | Anschluss für PE | PE Erdungsschraube | |
| ⑭ | Anschluss COMM-1 Anschluss COMM-2 | Anschlussklemmen für Kommunikationsleitung KL Netzwerkleitung Typ SF-UTP | |
| ⑮ | COMM-Terminator | Schalter ON | Kommunikationsleitung KL-Terminierung eingeschaltet |
| | | Schalter OFF | Kommunikationsleitung KL-Terminierung ausgeschaltet |

7.2.2 Verdrahtung Anbaugruppe TE*

! HINWEIS!

Das Verdrahtungsschema stellt die Standard-Verdrahtung dar und deckt die meisten Anwendungsfälle ab. Bei Sonderanwendungen ist der mitgelieferte projektspezifische Verdrahtungsplan zu beachten.

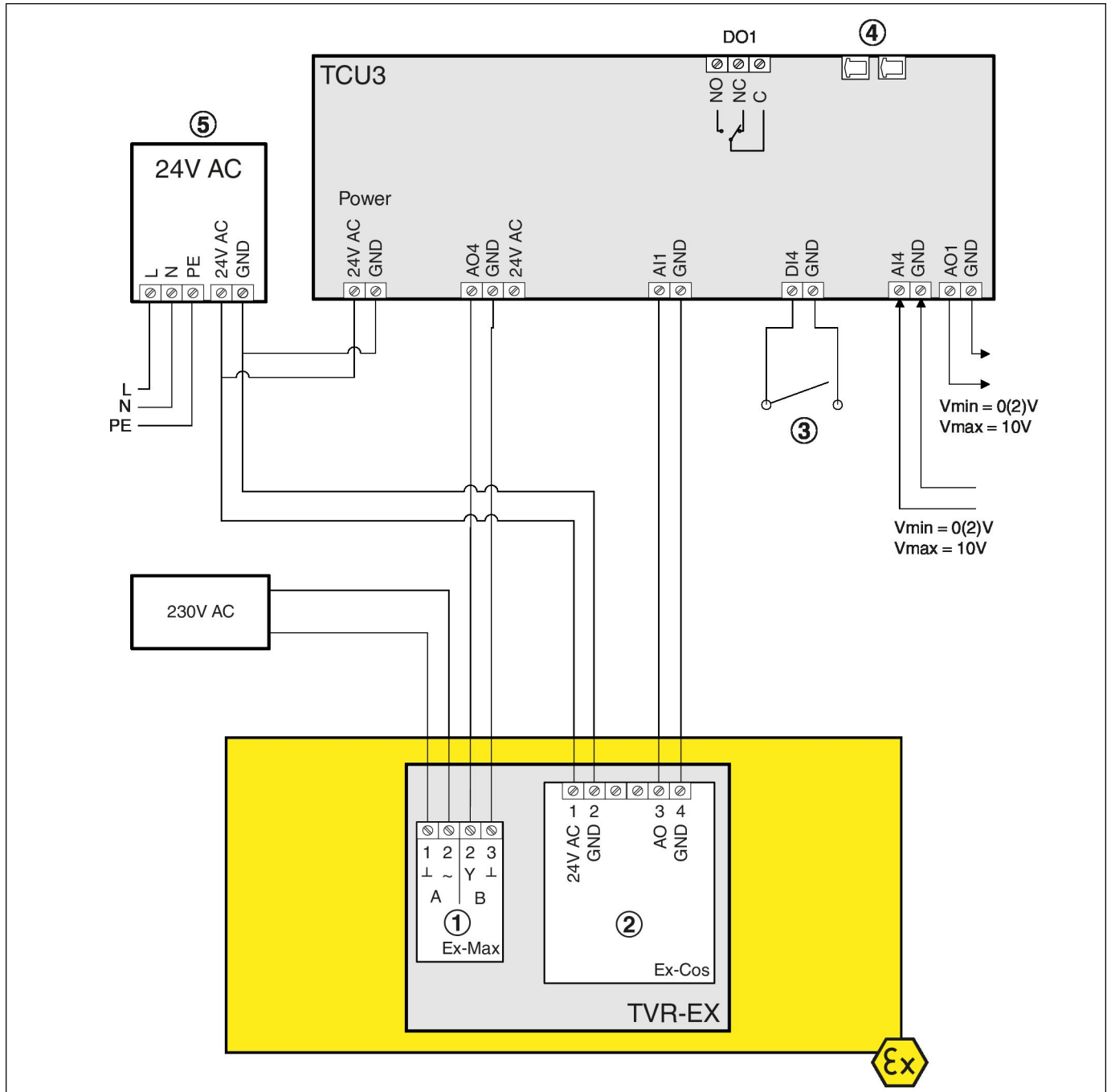


Abb. 21: Standard-Verdrahtung

- | | |
|---|---|
| ① Ex-Antrieb | ③ Vollabspernung potentialfreier Kontakt geschlossen = ZU (Schalter kundenseitig) |
| A Klemmblock 1-5 (in Anschlussdose ExBox) | ④ Kommunikationsanschluss |
| B Klemmblock 1-6 (in Anschlussdose ExBox) | ⑤ Transformator (kundenseitig) |
| ② Differenzdrucktransmitter | |

| Klemmenbelegung TCU3 | |
|----------------------|--------------------------------------|
| Klemme | Beschreibung |
| AI1 | Aufschaltung Membrandrucktransmitter |
| AI4 | Soll-Volumenstrom |
| AO1 | Ist-Volumenstrom des Regelgeräts |
| AO4 | Steuersignal Stellantrieb |
| DI4 | Vollabspernung |
| DO1 | Lokaler Alarm |

7.3 Verdrahtung TVR-Ex mit Anbaugruppe S1*

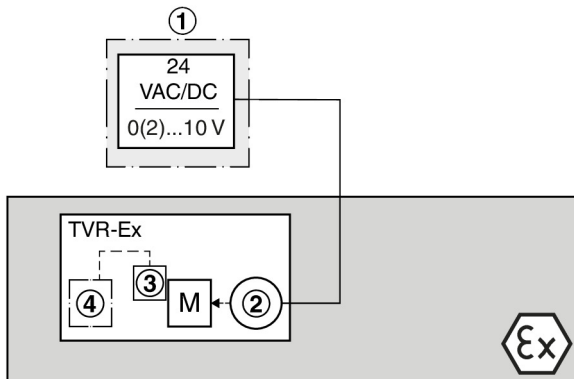


Abb. 22: Verdrahtungsschema S1*

- ① Schaltschrank mit Versorgungsspannung und Sollwertsignal
- ② Volumenstromregler
- ③ Hilfsschalter (nur bei S1X und S1Y)
- ④ Klemmenkasten (nur bei S1X und S1Y)
- [M] Stellantrieb
- Signalleitung
- Versorgungsspannung

Personal:

- Elektrofachkraft

Schutzausrüstung:

- Sicherheitsschuhe

Die elektrische Verdrahtung ist entsprechend der Klemmenbelegung [Kapitel 7.3.1 „Klemmenbelegung Anbaugruppe S1*“](#) auf Seite 36 durchzuführen.

1. ▶ Die Anschlüsse für die Versorgungs- und Signalleitung des Stell- oder Federrücklaufantriebes in der explosionsgeschützten Klemmenkasten (im Gehäuse des TVR-Ex) anschließen.
2. ▶ Die Anschlüsse für den elektronischen Regler (im Gehäuse des TVR-Ex) im integrierten explosionsgeschützten Klemmenkasten anschließen.

7.3.1 Klemmenbelegung Anbaugruppe S1*

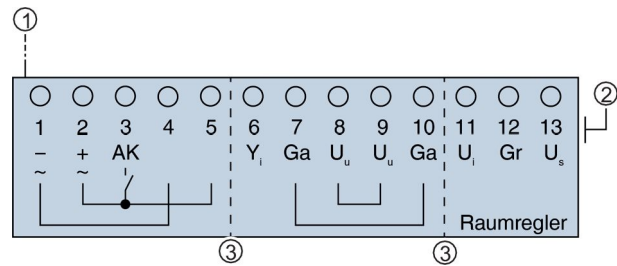


Abb. 23: Anschlüsse Volumenstromregler (S1S, S1F, S1X und S1Y)

- ① PE = Schutzleiter
- ② PA = Potentialausgleich
- ③ Galvanische Trennung 1,5 kV

| Klemmenbelegung | |
|-----------------|--|
| Klemme | Beschreibung |
| 1 | 24 V AC / DC ~ - |
| 2 | 24 V AC / DC ~ + |
| 3 | AK Alarmkontakt |
| 4 | 24 V AC / DC: Versorgung Antrieb (Verdrahtung werkseitig) |
| 5 | 24 V AC / DC: Versorgung Antrieb (Verdrahtung werkseitig) |
| 6 | Y _i Sollwert Antrieb 4 – 20 mA (Verdrahtung werkseitig) |
| 7 | Ga Masse Y, GND (Verdrahtung werkseitig) |
| 8 | U _u Istwert Antrieb 0 – 10 V (Verdrahtung werkseitig) |
| 9 | U _u Position Klappe 0 – 10 V |
| 10 | Ga Masse Y, GND |
| 11 | U _i Istwert Regler 0/2 – 10 V |
| 12 | Gr Masse Regler, GND |
| 13 | U _s Sollwert Regler 0/2 – 10 V |

Hilfsschalter

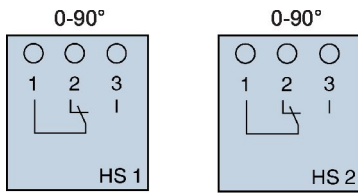


Abb. 24: Anschlüsse Hilfsschalter (S1X und S1Y)

Hilfsschalter 1 (HS1)

| Kennzeichnung Anschlussleitung | | Klemmenbelegung in ExBox |
|--------------------------------|---------|--------------------------|
| 1 | schwarz | 1 |
| 2 | grau | 2 |
| 3 | braun | 3 |

Hilfsschalter 2 (HS2)

| Kennzeichnung Anschlussleitung | | Klemmenbelegung in ExBox |
|--------------------------------|---------|--------------------------|
| 1 | schwarz | 4 |
| 2 | grau | 5 |
| 3 | braun | 6 |

8 Pneumatischer Anschluss

8.1 Pneumatische Regelung (Anbaugruppe P*5)



GEFAHR!

Der Betrieb darf nur mit öl-, wasser- und staubfreier Instrumentenluft erfolgen.

8.1.1 Einbauhinweise

Personal:

- Anlagenmechaniker für Sanitär-, Heizungs- und Klimatechnik

Schutzausrüstung:

- Sicherheitsschuhe

Den TVR-Ex entsprechend Verschlauchungsplänen
 ↪ Kapitel 8.1.2 „Verschlauchungsschemen“
 auf Seite 38 anschließen.

- ▶ Schläuche an den außen am TVR-Ex angebrachten Schlauchanschlüssen (Schottverschraubungen) anschließen.

Dabei nur Pneumatikschläuche mit Innendurchmesser 4 mm und Außendurchmesser 6 mm verwenden.

8.1.2 Verschlauchungsschemen

Konstant-Volumenstrom-Regelung

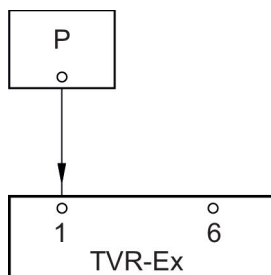


Abb. 25: Konstant-Volumenstrom-Regelung

- P Betriebsdruck
- 1 Eingang Betriebsdruck (1,3 bar, ± 0,1 bar)
- 6 Eingang Soll-Volumenstrom (0,2 bis 1,0 bar)

Raumtemperatur-Regelung

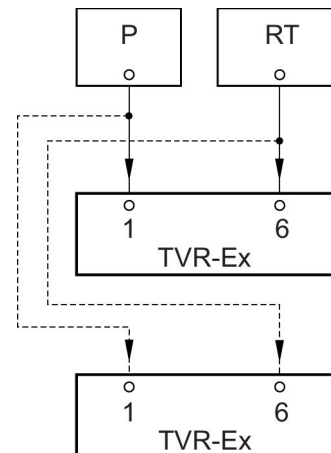


Abb. 26: Raumtemperatur-Regelung

- P Betriebsdruck
- RT Raumtemperatur-Regler
- 1 Eingang Betriebsdruck (1,3 bar, ± 0,1 bar)
- 6 Eingang Soll-Volumenstrom (0,2 bis 1,0 bar)

Raumtemperatur- und Raumdruck-Regelung

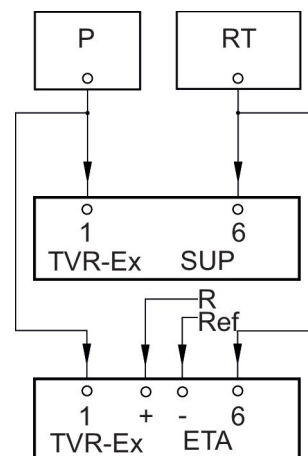


Abb. 27: Raumtemperatur- und Raumdruck-Regelung

- P Betriebsdruck
- RT Raumtemperatur-Regler
- SUP Zuluft-Regler
- ETA Abluft-Regler
- R Raum
- Ref Referenzraum
- 1 Eingang Betriebsdruck (1,3 bar, ± 0,1 bar)
- 6 Eingang Soll-Volumenstrom (0,2 bis 1,0 bar)
- + Eingang für den Istwert des Raumdrucks
- Eingang für den Istwert des Referenzraumdrucks

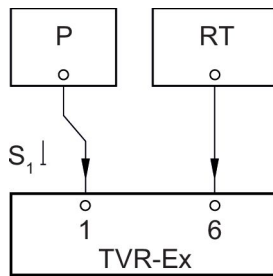
Raumtemperatur-Regelung mit Absperrbetrieb

Abb. 28: Raumtemperatur-Regelung mit Absperrbetrieb

- P Betriebsdruck
 RT Raumtemperatur-Regler
 S₁ Schalter für Betriebsart
 1 Eingang Betriebsdruck (1,3 bar, ± 0,1 bar)
 6 Eingang Soll-Volumenstrom (0,2 bis 1,0 bar)

Absperrfunktion für Gebäudeabschnitt:

| Schalterstellung S ₁ | Betriebsart |
|---------------------------------|-----------------------------|
| geschlossen | Raumtemperatur-Regelbetrieb |
| geöffnet | Absperrung |

9 Inbetriebnahme und Betrieb

9.1 Prüfung vor Inbetriebnahme

Gemäß BetrSichV darf eine überwachungsbedürftige Anlage erstmalig und nach einer wesentlichen Veränderung nur nach Prüfung einer zugelassene Überwachungsstelle in Betrieb genommen werden.

Der ordnungsgemäße Zustand hinsichtlich Montage, Installation und den Aufstellungsbedingungen sowie die sichere Funktion sind unter Berücksichtigung der vorgeesehenen Betriebsweise zu prüfen.

9.2 Inbetriebnahme Anbaugruppe TE*

Personal:

- Elektrofachkraft

Schutzausrüstung:

- Sicherheitsschuhe
- Korrekten Einbau prüfen.
- Potentialausgleich prüfen.
- Verdrahtung prüfen.

- ▶ Spannung einschalten.
- ▶ Nullpunktgleich Differenzdrucktransmitter ausführen (siehe ↪ Kapitel 3 „Bedienung“ auf Seite 17).
- ▶ Regelparameter laden.

Die Regler werden entsprechend der Bestellung mit werksseitigen Voreinstellungen ausgeliefert.

Mit Hilfe eines PC / Notebook und der TROX Konfigurationssoftware EasyConnect können die Konfigurationseinstellungen verifiziert und gegebenenfalls angepasst werden. ↪ Kapitel 9.2.1 „Verbindungsaufbau PC mit TCU3“ auf Seite 40



Hierzu ist die entsprechende Hard- und Software bei TROX erhältlich, oder der TROX-Service wird mit der Inbetriebnahme beauftragt.

- ▶ Lufttechnische Anlagen einschalten.
- ▶ Zum Abschluss der Inbetriebnahme ist ein Funktionstest des Reglers entsprechend den Projektvorgaben für die geforderten Betriebsarten durchzuführen.

Die für die Betriebsarten eingestellten Volumenstrom-Sollwerte sind mit den erreichten Istwerten zu vergleichen und zu dokumentieren.

9.2.1 Verbindungsaufbau PC mit TCU3

Verbindungsaufbau mit EASYLAB-Konfigurationskabel

Der PC wird dazu mit dem EASYLAB Regler über einen USB-RS485 Schnittstellenadapter und ein speziell konfektioniertes Konfigurationskabel verbunden.

Die Software und die benötigten Komponenten sind im Zubehörteil mit der TROX M-Nummer: B588NF4 enthalten.



Abb. 29: Verbindungsaufbau EASYLAB-Konfigurationskabel

Verbindungsaufbau mit Bluetooth-Adapter BlueCON

Mit dem Bluetooth Adapter BlueCON kann alternativ eine drahtlose Kommunikation zwischen Regler und PC aufgebaut werden.

Dazu ist auf dem PC/Notebook eine Bluetooth-Schnittstelle erforderlich (integrierte Hardware oder als externe Erweiterung z.B. als USB-Stick) und das im Regler eingesteckte BlueCON Modul.

Die Die Software und benötigten Komponenten sind im Zubehörteil mit der TROX M-Nummer: B588NF5 enthalten.



Abb. 30: Verbindungsaufbau Bluetooth-Adapter BlueCON

9.3 Inbetriebnahme Anbaugruppe S1*

Personal:

- Elektrofachkraft

Schutzausrüstung:

- Sicherheitsschuhe
- Korrekten Einbau prüfen.
- Potentialausgleich prüfen.
- Verdrahtung prüfen.

1. ▶ Spannung einschalten.
2. ▶ Nullpunktgleich Differenzdrucktransmitter ausführen (siehe ↪ Kapitel 3 „Bedienung“ auf Seite 17).
3. ▶ Regelparameter einstellen



Weitere Informationen

Weitere Informationen zur Inbetriebnahme und Einstellung befinden sich in der Produktdokumentation ExReg- V-300-A sowie ExMax-5.10-CY unter www.schischek.com.

4. ▶ Lufttechnische Anlagen einschalten.

9.4 Inbetriebnahme pneumatischer Regler (Anbaugruppe P*5)

Personal:

- Anlagenmechaniker für Sanitär-, Heizungs- und Klimatechnik

Schutzausrüstung:

- Sicherheitsschuhe
- Korrekten Einbau prüfen.
- Potentialausgleich prüfen.
- Verschlauchung prüfen.

1. ▶ Betriebsdruck prüfen und einschalten.
2. ▶ Lufttechnische Anlagen einschalten.
3. ▶ Zwangssteuerung V_{\min} prüfen.
4. ▶ Istwertsignal Δp_w protokollieren.
5. ▶ Zwangssteuerung V_{\max} prüfen.
6. ▶ Istwertsignal Δp_w protokollieren.

9.5 Betrieb

Nach der Inbetriebnahme und der dabei erfolgten Parametrisierung arbeitet der Regler selbsttätig und Bedarf keines Eingriffs durch den Anlagenbetreiber.

Die gesetzlichen Prüfindervallen sind einzuhalten.

Bei einer Funktionsstörung ist das Regelgerät außer Betrieb zu setzen und vor erneuter Inbetriebnahme Instandzusetzen

10 Instandhaltung

VVS-Regelgerät TVR-Ex

WARNUNG!

Nur autorisiertes Fachpersonal darf die beschriebenen Instandhaltungsmaßnahmen durchführen.

Das VVS-Regelgerät TVR-Ex, der Stellantrieb und der elektronische/pneumatische Regler sind bezüglich einer Abnutzung wartungsfrei, jedoch ist das Regelgerät in die regelmäßige Reinigung der Lüftungsanlage einzubeziehen. Eine regelmäßige Pflege und Instandhaltung sichert die Betriebsbereitschaft, Betriebssicherheit und Lebensdauer des Regelgeräts.

Bei der Instandhaltung sind die gesetzlichen Bestimmungen zu berücksichtigen.

Die Instandhaltung obliegt dem Betreiber der Anlage. Der Betreiber ist mit seinem Instandhaltungsmanagement für die Aufstellung eines Instandhaltungsplans der Definition von Instandhaltungszielen und der Funktionssicherheit verantwortlich.

Explosionssgeschützte Geräte dürfen grundsätzlich nur vom Hersteller geöffnet werden. Für Instandhaltungsarbeiten dürfen jedoch die folgenden Bauteile geöffnet werden:

- Gehäuse TVR-Ex
- Gehäuse elektronischer Regler TCU3
- Klemmenkasten Stellantrieb
- Anschlussdose Differenzdrucktransmitter
- Anschlussdose Volumenstromregler

Elektronischer Regler TCU3

Die Reglerelektronik selber ist wartungsfrei. Für den Betrieb des Volumenstrom-Regelgerätes gelten aber je nach Einsatzbereich spezielle Wartungsanforderungen.

Beispielsweise sind Laborabzugsregelungen gemäß DIN 12924, DIN EN 14175 BGR 120 und TRGS 526 einer jährlichen Funktionsprüfung zu unterziehen.

Für die Betriebssicherheit ist der Betreiber der Anlage zuständig. Vor Arbeiten an der Reglerelektronik das Gerät spannungsfrei schalten und gegen Wiedereinschalten sichern.

10.1 Inspektion

Eine Inspektion sollte, unter Berücksichtigung der gesetzlichen Bestimmungen und Richtlinien (siehe Kapitel 2), mindestens jährlich durch eine Fachkraft durchgeführt werden.

Die Prüfung jedes einzelnen Gerätes ist zu dokumentieren und zu bewerten. Bei Abweichungen zum Sollzustand sind geeignete Instandsetzungsmaßnahmen zu treffen.

10.1.1 Inspektionsarbeiten

GEFAHR!

Stromschlag beim Berühren spannungsführender Teile. Elektrische Ausrüstungen stehen unter gefährlicher elektrischer Spannung.

- An den elektrischen Komponenten dürfen nur Elektrofachkräfte arbeiten.
- Vor Arbeiten an der Elektrik die Versorgungsspannung ausschalten.

Folgende Inspektionsarbeiten sind durchzuführen:

Personal:

- Elektrofachkraft

Schutzausrüstung:

- Sicherheitsschuhe

1. ▶ Funktionsbeeinträchtigende Verunreinigungen am TVR-Ex entfernen. Größere Staubablagerungen sind vom Gehäuse zu entfernen.
2. ▶ Alle Schraubenverbindungen auf festen Sitz prüfen und gegebenenfalls nachziehen.
3. ▶ Nullpunkt des Differenzdrucktransmitters justieren, Kapitel 3.1.3 „Justieren des Nullpunktes (nur bei Anbaugruppe TE* und S1*)“ auf Seite 18 (nur bei Anbaugruppen TE* und S1*).
4. ▶ Funktionskontrolle der Regelkreise (u.a. Volumenstrom) und evtl. Korrektur der eingestellten Regelparameter.
5. ▶ Prüfung der Messwerte auf Plausibilität.
6. ▶ Prüfung und evtl. Korrektur von Sonderfunktionen (Zwangsteuerungen, Alarmunterdrückungen auf Überwachungseinrichtungen).
7. ▶ Prüfung und evtl. Korrektur der Folgeregelkreise (Raumbilanzen).
8. ▶ Bei vorhandener Verschmutzung, Reinigung der Messsensoren.
9. ▶ Wartungsarbeiten und Messprotokolle dokumentieren.

10.2 Instandsetzung

Aus Sicherheitsgründen dürfen Instandsetzungsarbeiten, die den Explosionsschutz beeinflussen, nur durch Fachpersonal oder den Hersteller vorgenommen werden. Es dürfen nur original Ersatzteile verwendet werden. Nach einer wesentlichen Veränderung kann eine erneute Inbetriebnahmeprüfung erforderlich sein.

10.3 Instandhaltungsservice

Zu Wahrung der Betriebsbereitschaft, Betriebssicherheit und Gerätelebensdauer empfehlen wir, die regelmäßige Instandhaltung durch den TROX-Service durchführen zu lassen.

Der TROX-Service kann den tatsächlichen Istzustand des Gerätes erfassen, gegebenenfalls anpassen oder justieren und nach der Instandhaltung den ordnungsgemäßen Zustand des Gerätes nachweisen.

Notwendiges Justieren und Parametrisieren kann bei diesen Arbeiten direkt mit erfolgen, so dass die Anlage auf einem sicherheitstechnisch hohen Niveau erhalten bleibt.

11 Störungsbehebung

Die meisten Störungen lassen sich anhand des Fehler-suchdiagramms selbst beheben. Sollte die Störung danach nicht beseitigt sein, kann zur Fehlerbehebung der TROX-Service kontaktiert werden.

11.1 Fehlersuche elektronische Regelung

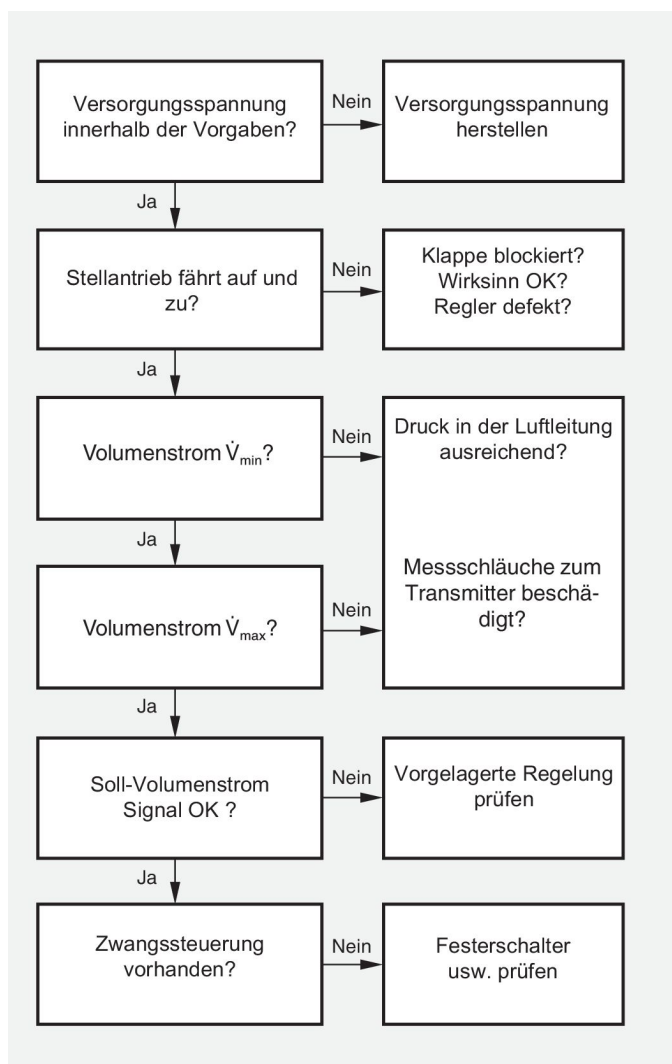


Abb. 31: Fehlersuche bei Anbaugruppe TE* und S1*

11.2 Fehlersuche pneumatische Regelung

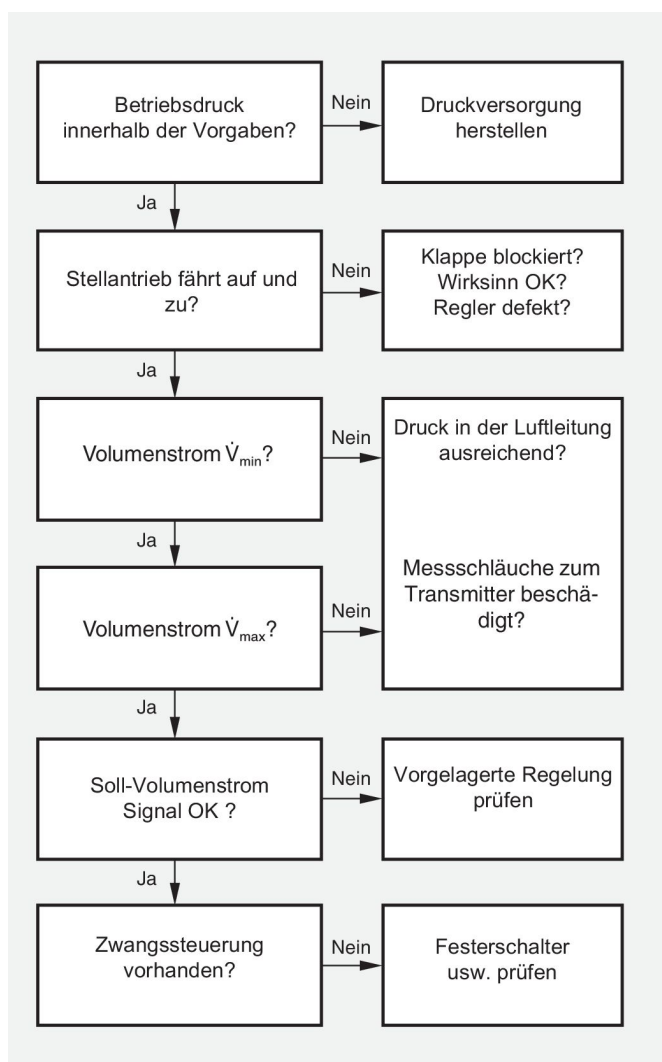


Abb. 32: Fehlersuche bei Anbaugruppe P*5

12 Demontage und Entsorgung

12.1 Demontage des VVS-Regelgeräts TVR-Ex

1. ▶ Lufttechnische Anlage abschalten.
2. ▶ Versorgungsspannung ausschalten bzw. Betriebsdruck abschalten.

3. ▶



GEFAHR!

Stromschlag beim Berühren spannungsführender Teile. Elektrische Ausrüstungen stehen unter gefährlicher elektrischer Spannung.

- An den elektrischen Komponenten dürfen nur Elektrofachkräfte arbeiten.
- Vor Arbeiten an der Elektrik die Versorgungsspannung ausschalten.

Anschlussleitung abklemmen bzw. Verschlauchung entfernen.

4. ▶ Gerät ausbauen.

12.2 Demontage des elektronischen Reglers TCU3



GEFAHR!

Stromschlag beim Berühren spannungsführender Teile. Elektrische Ausrüstungen stehen unter gefährlicher elektrischer Spannung.

- An den elektrischen Komponenten dürfen nur Elektrofachkräfte arbeiten.
- Vor Arbeiten an der Elektrik die Versorgungsspannung ausschalten.

Sollte der elektronische Regler TCU3 ausgetauscht werden (Ersatzteil), zunächst die elektrischen Anschlüsse demontieren.

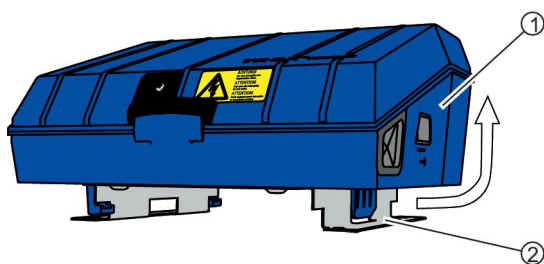


Abb. 33: Regler demontieren

- ① TCU3 Regler
- ② Konsole

1. ▶ Befestigungslaschen mit Schraubendreher entriegeln.

2. ▶ TCU3 Regler nach oben abnehmen.

12.3 Entsorgung

Nach endgültiger Außerbetriebnahme ist das VVS-Regelgerät von einer zuständigen Stelle fachgerecht zu entsorgen.

13 Konformitätserklärung



EG Konformitätserklärung

EC Declaration of conformity

Déclaration de conformité

TROX GmbH

Heinrich-Trox-Platz
D-47504 Neukirchen-Vluyn

Hiermit erklären wir dass die Maschine/Baugruppe

We hereby declare that the machine / module
que le module / la machine

Volumenstromregler Serie TVR-Ex

VAV controller type TVR-Ex /
Régulateur de débit série TVR-EX /

Folgenden Richtlinien entspricht:

Complies with the following directives
Est conforme aux directives suivantes

- Richtlinie 2014/34/EU

Directive 2014/34/EU
Directive 2014/34/EU

Angewandte harmonisierte Normen:

Applied harmonized standards
Normes harmonisées appliquées

- EN 1127-1, Explosionsfähige Atmosphären - Explosionsschutz - Teil 1: Grundlagen und Methodik

EN 1127-1, Explosive atmospheres - Explosion prevention and protection - Part 1: Basic concepts and methodology
EN 1127-1, Atmosphères explosives - Prévention de l'explosion et protection contre l'explosion - Partie 1: Notions fondamentales et méthodologie

- EN 13463-1, Nicht-elektrische Geräte für den Einsatz in explosionsgefährdeten Bereichen - Teil 1: Grundlagen und Anforderungen

EN 13463-1, Non-electrical equipment for potentially explosive atmospheres - Part 1: Basic method and requirements
EN 13463-1, Appareils non électriques destinés à être utilisés en atmosphères explosibles - Partie 1: Prescriptions et méthodologie

- EN 13463-5, Nicht-elektrische Geräte für den Einsatz in explosionsgefährdeten Bereichen - Teil 5: Schutz durch konstruktive Sicherheit „c“

EN 13463-5, Non-electrical equipment intended for use in potentially explosive atmospheres - Part 5: Protection by constructional safety 'c'
EN 13463-5, Appareils non électriques destinés à être utilisés en atmosphères explosibles - Partie 5: Protection par sécurité de construction «c»

Baumusterprüfbescheinigung TÜV 05 ATEX 7218 X, Prüfbericht 557 / Ex 218.02 / 05

EC type-examination certificate TÜV 05 ATEX 7218 X, audit report 557 / Ex 218.02 / 05
Attestation de conformité TÜV 05 ATEX 7218 X, rapport d'audit 557 / Ex 218.02 / 05

Kennzeichnung elektrische Regelung:

Marking electronic control:
Identification commande électronique:
 II 2 G c II TX
 II 2D c II T 80 °C

Kennzeichnung pneumatische Regelung:

Marking pneumatic control:
Identification commande pneumatique :

II 2 G c II B TX

Neukirchen-Vluyn, 09.04.2018

Jan Heymann

CE-Beauftragter, Authorised
Representative, CE-marked products

14 Index

| | | | |
|-----------------------------------|--------|----------------------------------|----|
| A | | | |
| Abdeckung abnehmen..... | 17 | Gerät öffnen..... | 17 |
| Abdeckung schließen..... | 17 | Gewicht..... | 19 |
| Abmessungen..... | 19 | H | |
| Anschließen | | Haftungsbeschränkung..... | 4 |
| Hilfsschalter..... | 37 | Hygieneanforderungen..... | 9 |
| Raumregler (Zu- und Abluft)..... | 34 | I | |
| Volumenstromregler..... | 36 | Inbetriebnahme | |
| Anschlusschema..... | 29 | Anbaugruppe S1*..... | 41 |
| S1*..... | 36 | Anbaugruppe TE*..... | 40 |
| ATEX-Hinweis..... | 29 | Pneumatischer Regler..... | 41 |
| B | | Inbetriebnahmetool..... | 13 |
| Bestimmungsgemäße Verwendung..... | 7 | Inspektion..... | 42 |
| Betreiber..... | 8 | Instandhaltung..... | 42 |
| Betreiberpflichten..... | 9 | Instandsetzung..... | 42 |
| Betrieb..... | 41 | K | |
| D | | Kontrollen..... | 42 |
| Demontage..... | 45 | L | |
| Differenzdrucktransmitter..... | 18 | Lagerung..... | 25 |
| E | | M | |
| Einbaulage | | Mangelhaftungsgarantie..... | 4 |
| TCU3..... | 27 | Maßblatt..... | 19 |
| VVS-Regelgerät..... | 26 | Missbrauch..... | 7 |
| Einbauort | | Mitgeltende Unterlagen..... | 3 |
| TCU3..... | 27 | N | |
| VVS-Regelgerät..... | 26 | Nullpunkt..... | 18 |
| Einsatz..... | 7 | Nullpunkt justieren..... | 18 |
| Einsatzbereich..... | 7 | Ö | |
| Elektrischer Strom..... | 8 | Öffnen..... | 17 |
| Elektronische Regelung | | P | |
| Fehlersuche..... | 44 | Personal..... | 9 |
| Funktion..... | 12 | Pneumatische Regelung | |
| Systembeschreibung..... | 12 | Fehlersuche..... | 44 |
| TCU3..... | 13 | Funktion..... | 15 |
| VVS-Regelgerät..... | 13, 14 | Raumdruck-Regelung..... | 16 |
| Entsorgung..... | 45 | Volumenstrom-Regelung..... | 16 |
| Ersatzteile..... | 10 | VVS-Regelgerät..... | 15 |
| F | | Q | |
| Fehlersuche | | Qualifikation..... | 9 |
| Elektronische Regelung..... | 44 | R | |
| Pneumatische Regelung..... | 44 | Raumdruck-Regelung..... | 16 |
| Fehlgebrauch..... | 7 | Reparatur..... | 10 |
| Funktion | | Restrisiken..... | 8 |
| Elektronische Regelung..... | 12 | S | |
| Pneumatische Regelung..... | 15 | Sachmängelansprüche..... | 4 |
| G | | Schäden durch den Transport..... | 25 |
| Gehäuse abnehmen..... | 17 | Schilder..... | 8 |
| Gehäuse schließen..... | 17 | Schließen..... | 17 |

| | | | |
|-------------------------------|---------|---|---------|
| Schutzausrüstung..... | 10 | Urheberschutz..... | 3 |
| Service..... | 3 , 42 | V | |
| Sicherheitseinrichtungen..... | 8 | Verdrahtungsschema..... | 29 |
| Störungen..... | 44 | S1*..... | 36 |
| Störungsbehebung..... | 44 | Verpackung..... | 25 |
| Symbole..... | 4 , 7 | Verschlauchungsschema | |
| Systembeschreibung | | Konstant-Volumenstrom-Regelung..... | 38 |
| Elektronische Regelung..... | 12 | Raumtemperatur-Regelung..... | 38 |
| T | | Raumtemperatur-Regelung mit Absperrbetrieb... | 39 |
| TCU3..... | 13 | Raumtemperatur- und Raumdruck-Regelung..... | 38 |
| Einbaulage..... | 27 | Verwendung..... | 7 |
| Einbauort..... | 27 | Vollständigkeit der Lieferung..... | 25 |
| Elektronische Regelung..... | 13 | VVS-Regelgerät | |
| Technische Daten | | Einbau..... | 27 |
| Elektronische Regelung..... | 20 , 23 | Einbaulage..... | 26 |
| Pneumatische Regelung..... | 24 | Einbauort..... | 26 |
| Technischer Service..... | 3 | Elektronische Regelung..... | 13 , 14 |
| Transport..... | 25 | Montage..... | 27 |
| Transportinspektion..... | 25 | Pneumatische Regelung..... | 15 |
| Transportschäden..... | 25 | W | |
| TROX-Service..... | 42 | Wartung..... | 42 |
| U | | | |
| Unterweisung..... | 9 | | |
| Unzulässige Anwendung..... | 7 | | |

TROX[®] TECHNİK

The art of handling air

TROX GmbH
Heinrich-Trox-Platz
47504 Neukirchen-Vluyn
Germany

+49 (0) 2845 202-0
+49 (0) 2845 202-265
E-Mail: trox-de@troxgroup.com
www.trox.de

© TROX GmbH 2015