



# Luftdurchlässe

## Lüftungsgitter

**TROX GmbH**

Heinrich-Trox-Platz  
47504 Neukirchen-Vluyn  
Germany

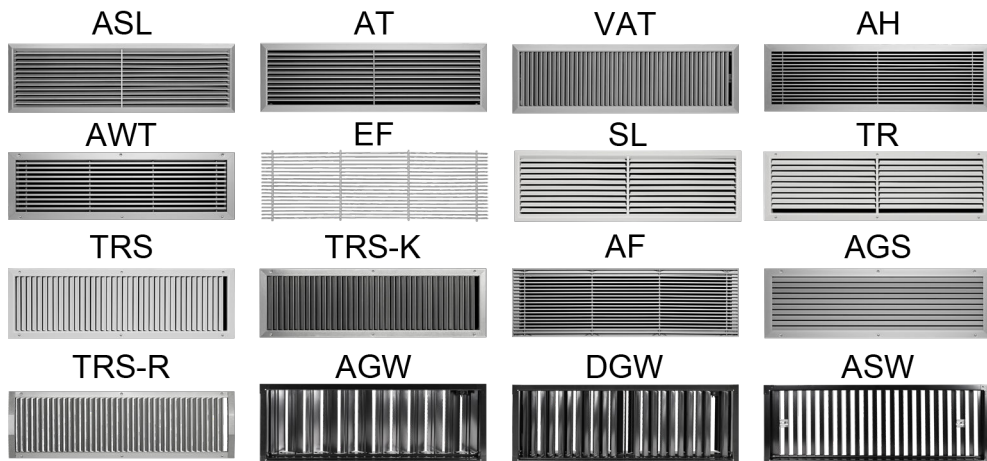
Telefon: +49 (0) 2845 202-0

+49 (0) 2845 202-265

E-Mail: [trox@trox.de](mailto:trox@trox.de)

<http://www.trox.de>

### Produktübersicht



Diese Anleitung beschreibt die Lüftungsgitter:

- **Wand-, Brüstungs- und Kanaleinbau:** ASL, AT, VAT, AH, AWT, EF, SL, TR, TRS, TRS-K
- **Bodeneinbau:** AF
- **Türeinbau:** AGS
- **Rohreinbau:** TRS-R
- **Volumenstromeinstellung:** AGW, ASW, DGW
- **Einbaurahmen:** ER, EF
- **Anbauteile:** -AG, -AS, -D, -DG, -RD, -RS, -R5, -KD, -KS, -K5

## Wichtige Hinweise

### Informationen zur Montageanleitung

Diese Anleitung ermöglicht den korrekten Einbau sowie den sicheren und effizienten Umgang.

Das Personal muss diese Anleitung vor Beginn aller Arbeiten sorgfältig durchgelesen und verstanden haben. Grundvoraussetzung für sicheres Arbeiten ist die Einhaltung aller angegebenen Sicherheitshinweise und Handlungsanweisungen in dieser Anleitung.

Darüber hinaus gelten die örtlichen Unfallverhütungsvorschriften und allgemeinen Sicherheitsbestimmungen für den Anwendungsbereich.

### Personalqualifikation

#### Fachpersonal

Fachpersonal ist aufgrund seiner fachlichen Ausbildung, Kenntnisse und Erfahrung sowie Kenntnis der einschlägigen Bestimmungen in der Lage, die ihm übertragenen Arbeiten auszuführen und mögliche Gefahren selbstständig zu erkennen und zu vermeiden.

#### Haftungsbeschränkung

Alle Angaben und Hinweise in dieser Anleitung wurden unter Berücksichtigung der geltenden Normen und Vorschriften, des Stands der Technik sowie unserer langjährigen Erkenntnisse und Erfahrungen zusammengestellt.

Der Hersteller übernimmt keine Haftung für Schäden aufgrund:

- Nichtbeachtung der Anleitung
- Nichtbestimmungsgemäßer Verwendung
- Einsatz von nicht ausgebildetem Personal
- Eigenmächtiger Umbauten

Der tatsächliche Lieferumfang kann bei Sonderausführungen, der Inanspruchnahme zusätzlicher Bestelloptionen oder aufgrund neuester technischer Änderungen von den hier beschriebenen Erläuterungen und Darstellungen abweichen.

### Persönliche Schutzausrüstung

Bei der Arbeit ist das Tragen von persönlicher Schutzausrüstung erforderlich, um die Gesundheitsgefahren zu minimieren.

Die für die jeweilige Arbeit notwendige Schutzausrüstung während der Arbeit stets tragen.

### Industrieschutzhelm



Industrieschutzhelme schützen den Kopf gegen herabfallende Gegenstände, pendelnde Lasten und Anstoßen an feststehenden Gegenständen.

### Schutzhandschuhe



Schutzhandschuhe dienen zum Schutz der Hände vor Reibung, Abschürfungen, Einstichen oder tieferen Verletzungen sowie vor Berührung mit heißen Oberflächen.

### Sicherheitsschuhe



Sicherheitsschuhe schützen die Füße vor Quetschungen, herabfallenden Teilen und Ausgleiten auf rutschigem Untergrund.

### Bestimmungsgemäße Verwendung

Luftdurchlässe werden zum Be- und Entlüften von Räumen in Industrie- und Komfortbereichen eingesetzt. Dazu werden die Luftdurchlässe an ein bauseitiges Zu- oder Abluftleitungssystem angeschlossen, dass üblicherweise mit einem raumluftechnischen Zentralgerät verbunden ist.

Mit Luftdurchlässen kann gekühlte oder erwärmte Luft, innerhalb der angegebenen Zulufttemperaturdifferenzen in den Raum eingebracht werden.

Je nach Einsatzgebiet sind bei Einbau, Betrieb und Instandhaltung spezielle Anforderungen zur Hygiene einzuhalten.

Der Einsatz der Luftdurchlässe in Feuchträumen, explosionsgefährdeten Bereichen und Räumen mit stark staubhaltiger oder aggressiver Luft ist individuell zu prüfen.

## Transport und Lagerung

### Prüfen der Lieferung

Nach der Anlieferung die Verpackung vorsichtig entfernen und das Gerät auf Transportschäden und auf Vollständigkeit kontrollieren. Bei Transportschäden oder unvollständiger Lieferung sofort den Spediteur und den Lieferanten informieren. Zum Schutz vor Staub und Verschmutzung die Verpackung nach der Prüfung wieder anbringen.



### **Befestigungs- und Montagematerial**

*Befestigungs- und Montagematerialien sind, soweit nicht anders angegeben, kein Bestandteil der Lieferung und müssen bauseits, abgestimmt auf die jeweilige Einbausituation beigelegt werden.*

### Transportieren auf der Baustelle



### **VORSICHT!**

**Verletzungsgefahr an scharfen Kanten, spitzen Ecken und dünnwandigen Blechteilen!**

Scharfe Kanten, spitze Ecken und dünnwandige Blechteile können Abschürfungen und Schnitte der Haut verursachen.

- Bei allen Arbeiten vorsichtig vorgehen.
- Schutzhandschuhe, Sicherheitsschuhe und Schutzhelm tragen.

Beim Transport folgende Punkte beachten:

- Beim Abladen der Anlieferung sowie beim Transport auf der Baustelle vorsichtig vorgehen und die Symbole und Hinweise auf der Verpackung beachten.
- Geräte möglichst bis zum Einbauort in der Versandverpackung transportieren.
- Zum Transport ausschließlich Hebe- und Transportmittel mit ausreichender Traglast verwenden.
- Beim Transport die Ladung gegen Kippen und Herabfallen sichern.
- Unhandliche Geräte mit mindestens zwei Personen transportieren, um Verletzungen und Beschädigungen zu vermeiden.

### Lagerung

Zur Lagerung folgende Punkte berücksichtigen:

- Nur in Originalverpackung lagern
- Vor der Witterung schützen
- Vor Feuchtigkeit, Staub und Verschmutzung schützen
- Lagertemperatur: -10 °C – 50 °C
- relative Luftfeuchtigkeit: maximal 95 %, nicht kondensierend

### Verpackung

Verpackungsmaterial nach dem Auspacken fachgerecht entsorgen.

## Montage

### Allgemeine Hinweise zur Montage

#### Personal:

- Fachpersonal

#### Schutzausrüstung:

- Industrieschutzhelm
- Schutzhandschuhe
- Sicherheitsschuhe

#### Bei Montage beachten:

- Gerät nur an tragenden Gebäudeteilen befestigen.
- Aufhängungen nur mit dem Eigengewicht des Gerätes belasten. Angrenzende Bauteile und Luftleitungen separat abfangen.
- Zur Befestigung an den Baukörper nur zugelassene und ausreichend dimensioniertes Befestigungsmaterial verwenden (Befestigungsmaterial kein Lieferumfang).
- Für Reinigungsarbeiten müssen Luftdurchlässe nach dem Einbau zugänglich sein.
- Herstellerseitig beigelegte Montage- oder Dichtungsmaterialien, sind im Packstück meist in einem Beutel beigelegt.

Vor dem Einbau sicherstellen, dass die Verschmutzung der luftführenden Komponenten durch bauliche Aktivitäten ausgeschlossen ist (VDI 6022). Ist dies nicht möglich, sind Maßnahmen zum Schutz vor Verschmutzung durchzuführen, z. B. durch Abdecken der Geräte. In diesem Fall muss der Gerätebetrieb ausgeschlossen sein. Die Sauberkeit der Komponenten ist vor dem Einbau zu prüfen. Gegebenenfalls eine gründliche Reinigung durchführen. Bei Montageunterbrechungen alle Geräteöffnungen vor dem Eindringen von Staub oder Feuchtigkeit schützen.

### Abmessungen und Gewichte

Produktspezifische Abmessungen, Gewichte und freie Querschnitte sind in den Produktbroschüren angegeben.

### Einbauöffnung Lüftungsgitter

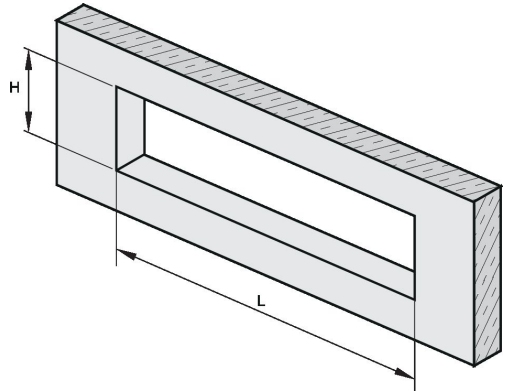


Abb. 1: Einbauöffnung

#### Einbauöffnung mit Einbaurahmen

L = Lüftungsgitter-Bestell-Länge L

H = Lüftungsgitter-Bestell-Höhe H

#### Einbauöffnung ohne Einbaurahmen

L = Lüftungsgitter-Bestell-Länge L - 15 mm

H = Lüftungsgitter-Bestell-Höhe H - 15 mm



#### **Einbauöffnung AGS und AGS-T**

Die Einbauöffnung für die Lüftungsgitter AGS und AGS-T weichen von den hier angegebenen Maßen ab, Abmessungen ↷ 7

## Wand-, Brüstungs- und Kanaleinbau

## Einbaurahmen

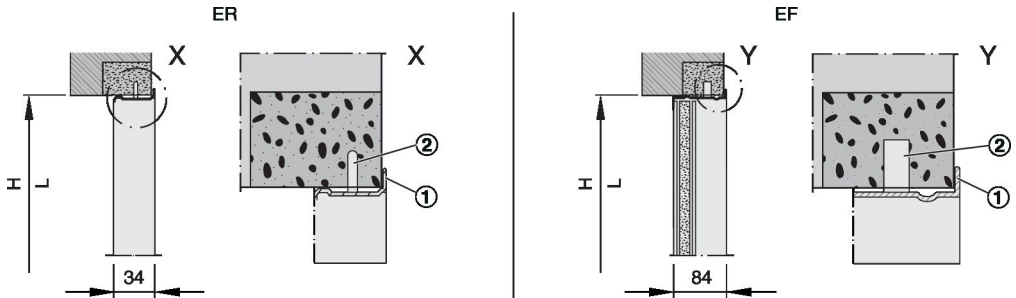


Abb. 2: Einbaurahmen ER / EF

- ① Einbaurahmen
- ② Maueranker

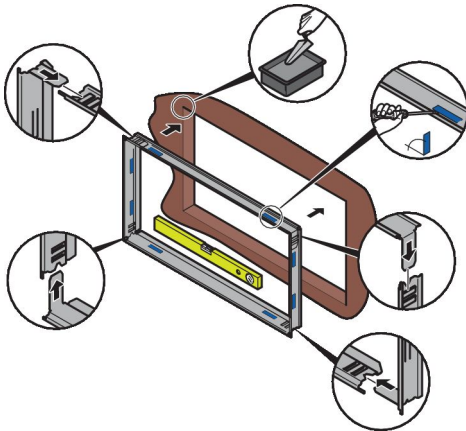


Abb. 3: Einbaurahmen ER

## Einbaurahmen (ER)

- Einbaurahmen besteht aus vier Rahmenteilen
- Rahmenteile zusammenstecken
- Zum Wandeinbau Maueranker abreißen und einmörteln
- Alternativ: Befestigung auf unterschiedlichen Baukörpern mit Schrauben oder Nieten

## Einbaurahmen mit Filtergehäuse (EF)

- Zum Wandeinbau Maueranker abreißen und einmörteln
- Alternativ: Befestigung auf unterschiedlichen Baukörpern mit Schrauben oder Nieten

Montage der Dichtung

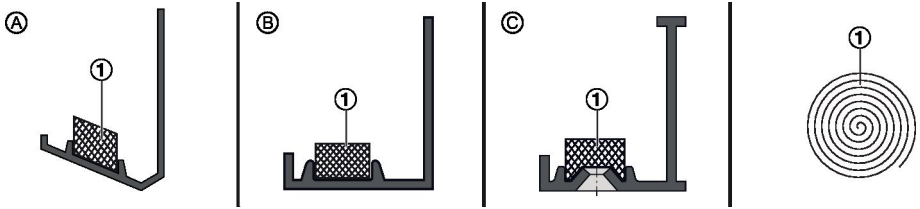


Abb. 4: Dichtung aufkleben

- Ⓐ AT, ASL, AR, AE, GLB
- Ⓑ AH

- Ⓒ AGS
- ① Dichtung (Lieferumfang)

Lüftungsgitterbefestigung

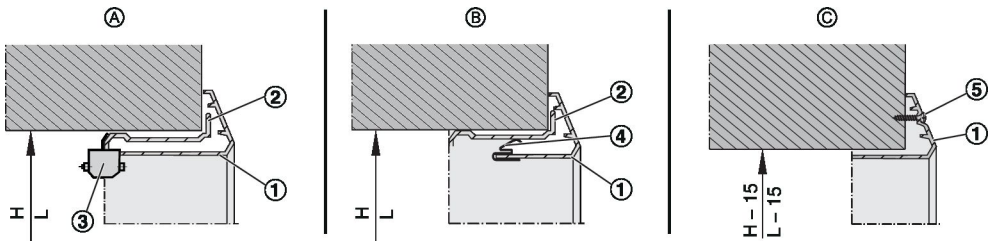


Abb. 5: Befestigungsarten Lüftungsgitter

- Ⓐ Befestigung mit verdeckter Schraubbefestigung
- Ⓑ Befestigung mit Klemmfederbefestigung
- Ⓒ Befestigung mit Schraubbefestigung
- ① Lüftungsgitter
- ② Einbaurahmen
- ③ Verdeckte Schraubbefestigung
- ④ Klemmfeder
- ⑤ Befestigungsschraube, kundenseitig

Verdeckte Schraubbefestigung Ⓐ	Klemmfederbefestigung Ⓑ	Schraubbefestigung Ⓒ
ASL, AT, VAT, AH, SL, TR, TRS	ASL, AT, VAT, AH	AT, VAT, AH, AWT, TR, TRS, TRS-K, TRS-R
Nur mit Einbaurahmen ER	Nur Einbaurahmen ER oder Einbaurahmen mit Filtergehäuse EF	Warzenlöcher zur Befestigung auf unterschiedlichen Baukörpern mit Schrauben oder Nieten
Beim Einbau in Decken oder vertikalen Öffnungen das Gitter durch Fangseile (bauseits) sichern, um ein Herabfallen des Gitters auszuschließen.	Nicht für den Einbau in Decken bzw. vertikalen Öffnungen zulässig.	

## Lüftungsgitterbefestigung AGS

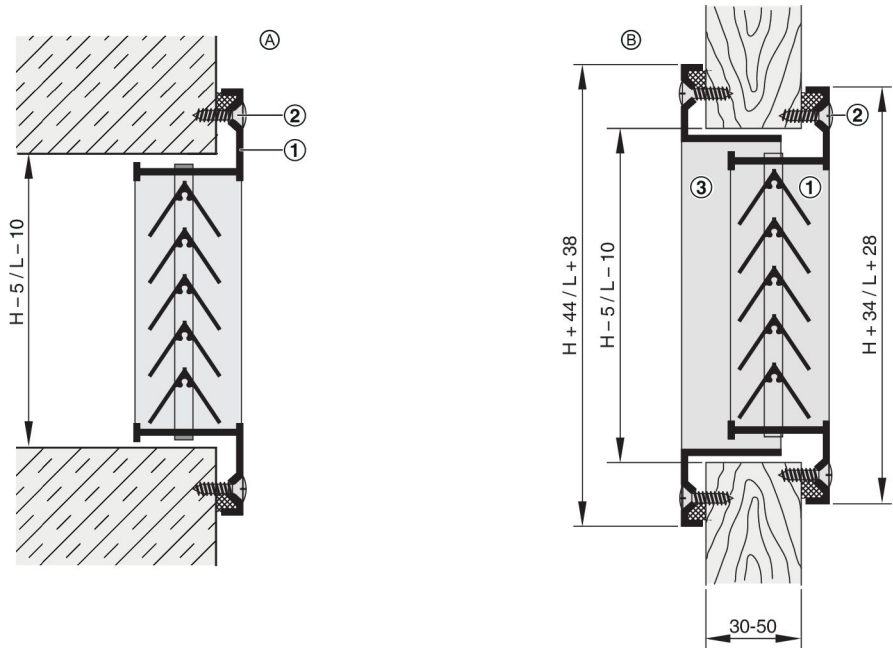


Abb. 6: Lüftungsgitter AGS

- Ⓐ Lüftungsgitter AGS mit Schraubbefestigung, ohne Einbaurahmen  
 Ⓑ Lüftungsgitter AGS-T mit Schraubbefestigung und Blendrahmen  
 Ⓒ Lüftungsgitter  
 Ⓓ Befestigungsschraube, kundenseitig  
 Ⓔ Blendrahmen

## Einbau

- Einbau vorzugsweise in Wände und Türen
- Einbau mit und ohne Einbaurahmen
- Frontrahmen mit Schrauben befestigen
- AGS-T: Blendrahmen mit Schrauben befestigen

**Lüftungsgitterbefestigung TRS-R**

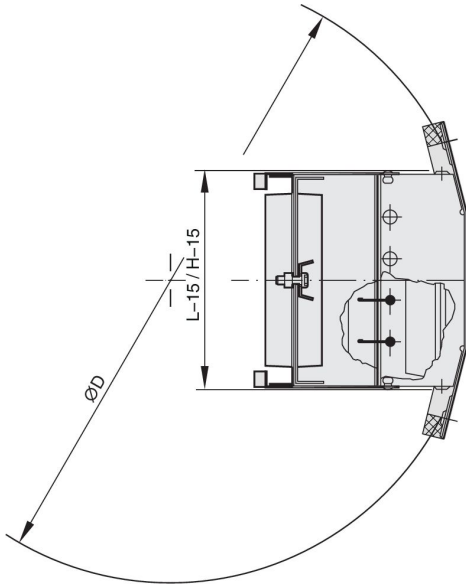


Abb. 7: TRS-R

**Kanalbausätze AGW, DGW, ASW**

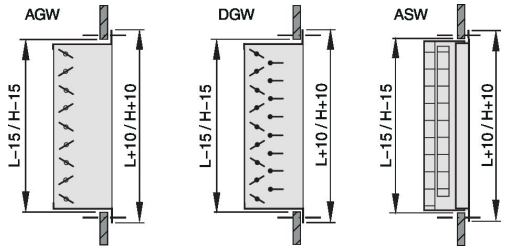


Abb. 9: Einbau

**Einbau**

- Vorzugweise in rechteckige Luftleitungen einbauen
- Bohrungen in Rahmen und Luftleitung herstellen
- Rahmen mit Schrauben oder Nieten befestigen

**Abmessungen der runden Luftleitung**

Nennhöhe	Variante	ØD	
		Minimum [mm]	Maximum [mm]
75	TRS-R	150	400
75	TRS-R-R5 ab L = 825 mm	224	400
125	Alle	300	900
225	Alle	600	2400

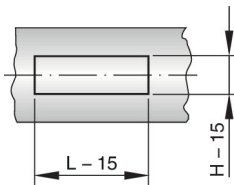


Abb. 8: Einbauöffnung

Beim Einbau der Lüftungsgitter in Spiralfalzrohre ist es bei größeren Durchmessern erforderlich die Falze zu vernieten.





## Gitterbänder

### AH



#### Hinweis für Gitterbänder

Maß E = Bestelllänge für Gitterendstücke

Maß H = Bestellhöhe des Gitters

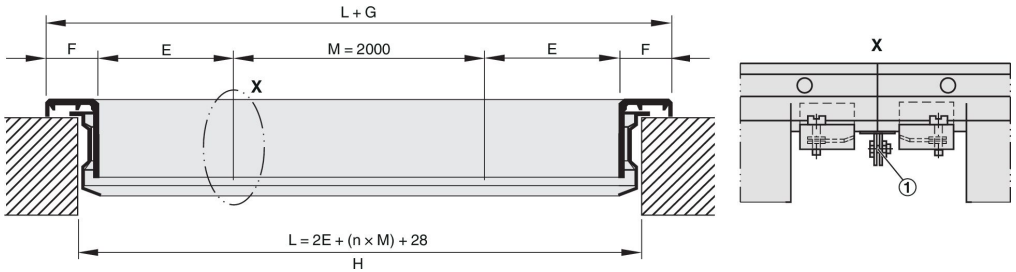


Abb. 10: AH, Stoßverbindung Gitterband

- ① Verschraubung der Einbaurahmen
- AH/C1: F = 28 mm, G = 28 mm
- AH/D1: F = 20 mm, G = 12 mm

### SL

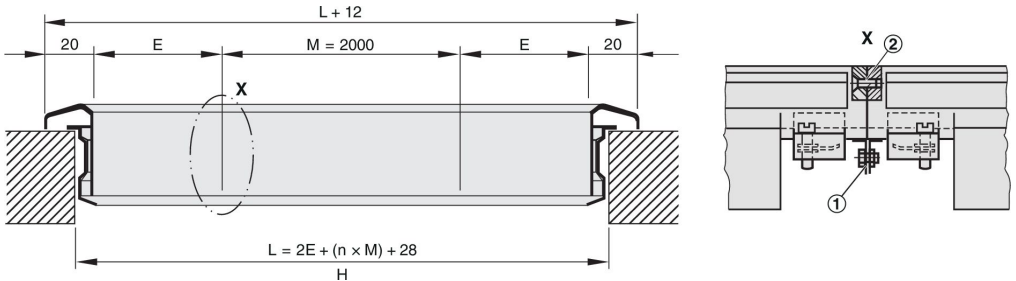


Abb. 11: SL, Stoßverbindung Gitterband

- ① Verschraubung der Einbaurahmen
- ② Verschraubung der Lüftungsgitter

Montagereihenfolge:

- Einbaurahmen verschrauben
- der Lüftungsgitter verschrauben



**Fußbodeneinbau**

AF

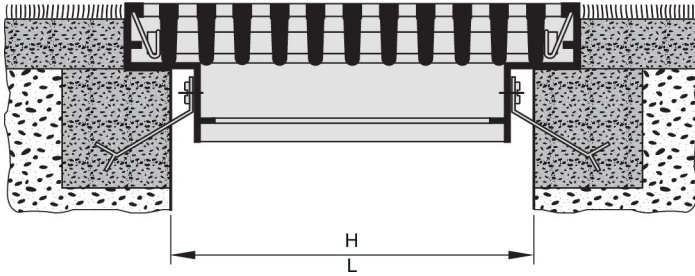


Abb. 12: AF Einbau

Einbau

- Einbau vorzugsweise in Fußböden
- Frontrahmen mit Mauerankern einmörteln
- Zur Vermeidung von Stolperkanten ist auf einen bodenbündigen Einbau zu achten
- Lüftungsgitter so einbauen, dass ein Verrutschen beim Betreten ausgeschlossen ist

**AF Gitterband**

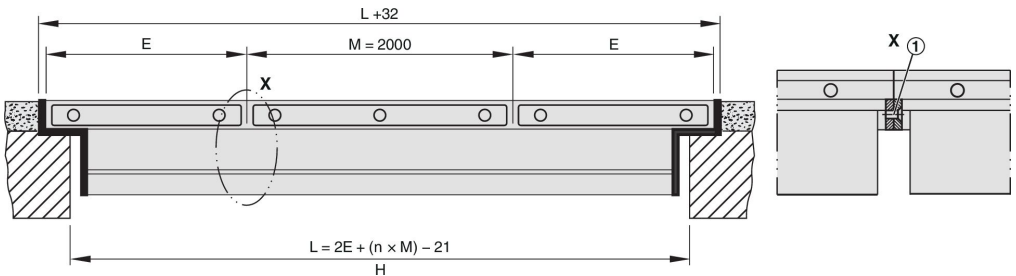


Abb. 13: AF, Stoßverbindung Gitterband

- ① Verschraubung der Lüftungsgitter

**Luftanschluss**

Lüftungsgitter verfügen über keinen Luftanschluss, sie werden direkt in luftführende Leitungen o.ä. eingebaut.

## Erstinbetriebnahme, Wartung und Reinigung

### Erstinbetriebnahme

Vor Inbetriebnahme folgende Punkte prüfen:

- Ordnungsgemäßen Sitz der Lüftungsgitter kontrollieren.
- Alle Schutzfolien entfernen.
- Alle Lüftungsgitter sind sauber und frei von Rückständen und Fremdkörpern.
- Ordnungsgemäße Befestigung und Verbindung mit Luftleitung prüfen

Zur Inbetriebnahme siehe auch VDI 6022, Blatt 1 – Hygienische Anforderungen an raumlufttechnische Anlagen.

### Volumenstromabgleich

Wenn mehrere Lüftungsgitter einem Volumenstromregler zugeordnet sind, ist eventuell ein Abgleich der Volumenströme erforderlich.

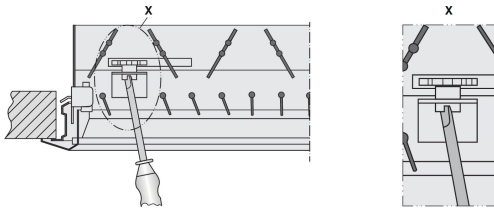


Abb. 14: Anbauteile -AG, -DG und Serien AGW, DGW

Drosselelement mit gegenläufig gekoppelten Lamellen verstellbar

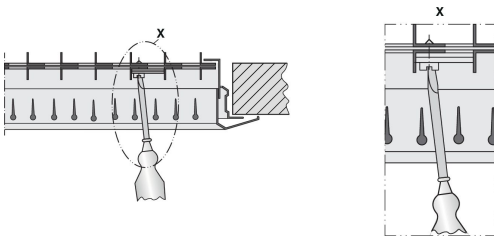


Abb. 15: Anbauteile -AS, -S und Serie ASW

Drosselelement mit Schlitzschieber, verstellbar und mit Feststellschraube gesichert

### Strahlausbreitung

Verstellbare Lamellen: Lamellen einzeln oder gekoppelt den örtlichen Gegebenheiten entsprechend einstellen

Varianten -D, -DG: Strahlenlenkung, um 90° gedreht zu den Frontlamellen, einzeln den örtlichen Gegebenheiten entsprechend einstellen

### Wartung und Reinigung

Bei der Reinigung folgende Punkte beachten:

- Reinigungszyklen der VDI 6022 beachten.
- Oberflächen mit einem feuchten Tuch reinigen.
- Zur Reinigung nur haushaltsübliche, nicht aggressive Reinigungsmittel verwenden.
- Der Einsatz von chlorhaltigen Reinigern ist nicht zulässig.
- Der Einsatz von Putzwerkzeugen zum Entfernen hartnäckiger Verschmutzungen, z.B. Scheuerschwämme und Scheuermilch, kann ggf. zu Beschädigungen der Oberfläche führen und ist nicht zulässig.

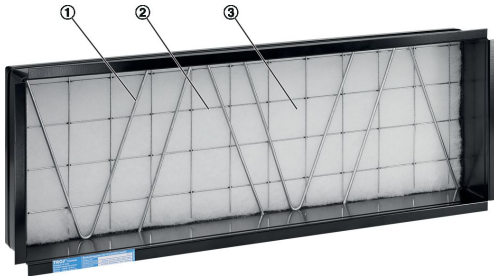
**Filterwechsel bei Lüftungsgittern mit Filter (EF-Einbaurahmen)**

Abb. 16: Filterwechsel

**Nachbestellung Filter**

Der Grobstaubfilter FMP-G4-C11 (Güteklasse G4 / EN 779) kann mit folgenden Bestellschlüsseln bestellt werden:

- F711 - Rollenware 2 m breit
  - Zuschnitt auf Anfrage (Mindestbestellmenge 5 Stück)

1. ▶ Lüftungsgitter demontieren.
2. ▶ Spannbügel (Abb. 16/1) und vorderen Stützdraht (Abb. 16/2) herausnehmen.
3. ▶ Verschmutzten Filter (Abb. 16/3) herausnehmen und entsorgen.
4. ▶ Neuen Filter einsetzen.
5. ▶ Stützdraht, Spannbügel einsetzen und Lüftungsgitter wieder montieren.

