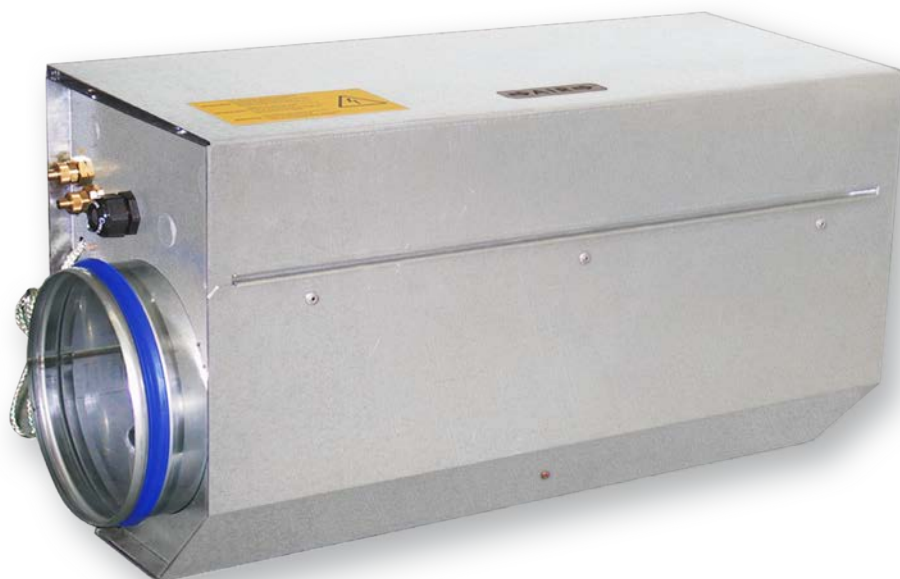


Absperrklappen

Serie AK-Ex



Zur luftdichten Absperrung in explosionsgefährdeten Bereichen nach ATEX

Runde Absperrklappen zum Absperrern von Luftleitungen, nach ATEX für explosionsgeschützte Bereiche zugelassen und zertifiziert

- ATEX-konforme Konstruktion und Bauteile
- Zugelassen für alle Gase, Nebel, Dämpfe in Zone 1 und 2, mit elektrischem Stellantrieb zusätzlich für Stäube in Zone 21 und 22
- Für Zuluft und Abluft geeignet
- Elektrischer oder pneumatischer Stellantrieb
- Lageunabhängig
- Leckluftstrom bei geschlossener Stellklappe nach EN 1751, bis Klasse 4
- Gehäuse-Leckluftstrom nach EN 1751, Klasse C

Optionale Ausstattung und Zubehör

- Federrücklaufantrieb
- Hilfsschalter mit einstellbaren Schaltpunkten zur Endlagenerfassung



ATEX-konforme Bauteile



ATEX-Zertifizierung

Serie		Seite
AK-Ex	Allgemeine Informationen	AK-Ex – 2
	Funktion	AK-Ex – 3
	Technische Daten	AK-Ex – 4
	Schnellauslegung	AK-Ex – 5
	Ausschreibungstext	AK-Ex – 6
	Bestellschlüssel	AK-Ex – 7
	Varianten	AK-Ex – 8
	Anbauteile	AK-Ex – 9
	Abmessungen und Gewichte	AK-Ex – 11
	Einbaudetails	AK-Ex – 12
	Grundlagen und Definitionen	AK-Ex – 13

Anwendung

Anwendung

- Runde EXCONTROL Absperrklappen der Serie AK-Ex zur Absperrung oder Drosselung von Luftleitungen in raumlufttechnischen Anlagen
- Für Anforderungen in explosionsgefährdeten Bereichen (ATEX)
- Klappenansteuerung durch kundenseitige Beschaltung

Besondere Merkmale

- ATEX-Kennzeichnung und Zertifizierung
- ATEX-Gerätegruppe II, zugelassen für Zonen 1, 2, elektrischer Stellantrieb zusätzlich Zonen 21 und 22

Klassifizierung

Elektronische Regelung: Gerätegruppe II

- Zonen 1 und 2 (Stoffgruppe Gase): II 2 G c II T5/T6
- Zonen 21 und 22 (Stoffgruppe Stäube): II 2 D c II 80 °C

Pneumatische Regelung: Gerätegruppe II

- Zonen 1 und 2 (Stoffgruppe Gase): II 2 G c II T5/T6

Nenngrößen

- 125, 160, 200, 250, 315, 400

Beschreibung

Ausführungen

- Verzinktes Stahlblech
- P1: Innenrohr pulverbeschichtet, silbergrau (RAL 7001)
- A2: Innenrohr aus Edelstahl

Bauteile und Eigenschaften

- Einbaufertige Absperrklappe
- Stellklappe mit Klappenmechanik
- Anschluss für Potentialausgleich
- Leitungsdurchführungen in explosionsgeschützter Ausführung
- ATEX-konformer Stellantrieb werkseitig montiert und verdrahtet

Anbauteile

- Elektronischer Stellantrieb
- Hilfsschalter zur Endlagenerfassung
- Pneumatischer Stellantrieb

Konstruktionsmerkmale

- Rundes Gehäuse
- Konstruktion und Auswahl der Materialien entsprechen den Kriterien der europäischen Richtlinie ATEX (Atmosphère explosible)
- Rohrstützen mit Lippendichtung passend für runde Luftleitungen nach EN 1506 oder EN 13180

Materialien und Oberflächen

- Gehäuse und Stellklappe aus verzinktem Stahlblech

- Stellklappendichtung aus Kunststoff TPE
- Gleitlager aus Polyurethan
- Elektrischer Stellantrieb aus Aluminiumdruckguss
- Pneumatischer Stellantrieb aus Kunststoff
- Optional luftführendes Innenrohr in Edelstahl 1.4301 (A2) oder mit Pulverbeschichtung (P1)

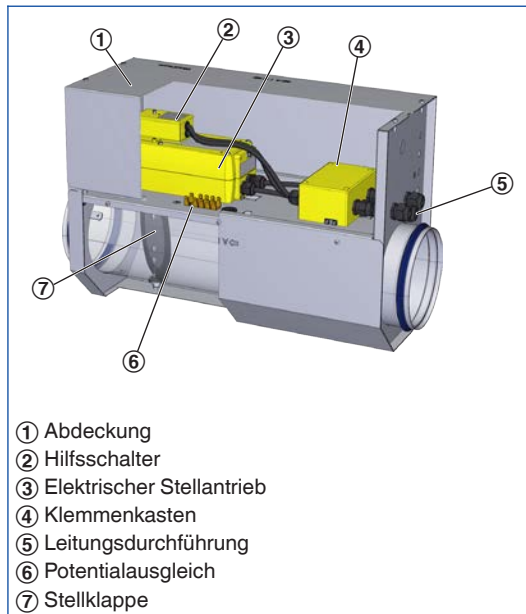
Normen und Richtlinien

- EG-Richtlinie 94/9/EG: Geräte und Schutzsysteme zur bestimmungsgemäßen Verwendung in explosionsgefährdeten Bereichen
- Leckluftstrom bei geschlossener Stellklappe nach EN 1751, Klasse 4 (Nenngrößen 125, 160 Klasse 3)
- Nenngrößen 125, 160 erfüllen die allgemeinen Anforderungen, Nenngrößen 200 – 400 die erhöhten Anforderungen der DIN 1946, Teil 4 an den zulässigen Leckluftstrom bei geschlossener Stellklappe
- Gehäuse-Leckluftstrom nach EN 1751, Klasse C

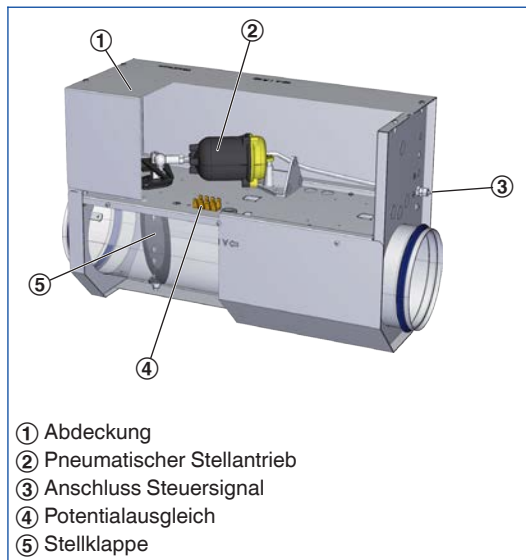
Instandhaltung

- Wartungsfrei, da aufgrund der Konstruktion und der verwendeten Materialien keine Abnutzung erfolgt

**Schematische Darstellung AK-Ex
Elektronisch**



**Schematische Darstellung AK-Ex
Pneumatisch**



Nenngrößen	125 – 400 mm
Zulässige statische Druckdifferenz	1500 Pa
Betriebstemperatur	10 – 50 °C

Elektronisch

Versorgungsspannung	24 – 230 V AC ± 10 %, 50/60 Hz
Anschlussleistung	max. 120 VA
Schutzklasse	I (Schutzerdung)
Schutzgrad	IP 42
EG-Konformität	ATEX nach 2014/34/EU, EMV nach 2014/30/EU, Niederspannung nach 2014/35/EU

Pneumatisch

Steuerdruck	0 – 1,2 bar
Maximal zulässiger Druck	1,5 bar
Druckluft	Öl-, wasser- und staubfreie Instrumentendruckluft
Schutzgrad	IP 42
Luftverbrauch (100 % Hub)	0,3 l/n (Nenngröße 125 – 250) bis max. 0,5 l/n (Nenngröße 315 – 400)
EG-Konformität	ATEX nach 2014/34/EU

Die Schnellauslegung gibt einen guten Überblick über die zu erwartenden Schalldruckpegel im Raum. Ungefähre Zwischenwerte können interpoliert werden. Zu exakten Zwischenwerten und Spektraldaten führt die Auslegung mit unserem Auslegungsprogramm Easy Product Finder.

Schnellauslegung statische Druckdifferenz und Schalldruckpegel bei geöffneter Stellklappe

Nenngröße	\dot{V}	\dot{V}	Druckdifferenz	Strömungsgeräusch
			Δp_{st}	L_{PA}
	l/s	m ³ /h	Pa	dB(A)
125	49	177	5	20
	74	265	12	28
	98	353	21	34
	147	530	46	45
160	80	290	4	18
	121	434	10	26
	161	579	17	32
	241	869	39	40
200	126	452	4	17
	188	679	8	24
	251	905	14	29
	377	1357	32	37
250	196	707	3	16
	295	1060	6	22
	393	1414	11	28
	589	2121	25	37
315	312	1122	2	16
	468	1683	4	24
	623	2244	8	30
	935	3367	18	41
400	503	1810	1	26
	754	2714	3	37
	1005	3619	5	45
	1508	5429	10	58

Dieser Ausschreibungstext beschreibt die generellen Eigenschaften des Produkts. Texte für Varianten generiert unser Auslegungsprogramm Easy Product Finder.

Absperrklappen in runder Bauform, zum Absperrn und Drosseln eines Luftstromes in explosionsgefährdeten Bereichen, für Zuluft und Abluft in sechs Nenngrößen.
Einsetzbar für Kanaldrücke bis 1500 Pa.
Einbaufertige Absperrklappe, bestehend aus dem Gehäuse mit Stellklappe und Bauteilen zum Potentialausgleich und Explosionsschutz.
Rohrstutzen mit Lippendichtung, passend für Luftleitungen nach EN 1506 oder EN 13180.
Leckluftstrom bei geschlossener Stellklappe nach EN 1751, Klasse 4 (Nenngröße 125,160 Klasse 3).
Gehäuse-Leckluftstrom nach EN 1751, Klasse C.

Besondere Merkmale

- ATEX-Kennzeichnung und Zertifizierung
- ATEX-Gerätegruppe II, zugelassen für Zonen 1, 2, elektrischer Stellantrieb zusätzlich Zonen 21 und 22

Materialien und Oberflächen

- Gehäuse und Stellklappe aus verzinktem Stahlblech
- Stellklappendichtung aus Kunststoff TPE

- Gleitlager aus Polyurethan
- Elektrischer Stellantrieb aus Aluminiumdruckguss
- Pneumatischer Stellantrieb aus Kunststoff
- Optional luftführendes Innenrohr in Edelstahl 1.4301 (A2) oder mit Pulverbeschichtung (P1)

Ausführungen

- Verzinktes Stahlblech
- P1: Innenrohr pulverbeschichtet, silbergrau (RAL 7001)
- A2: Innenrohr aus Edelstahl

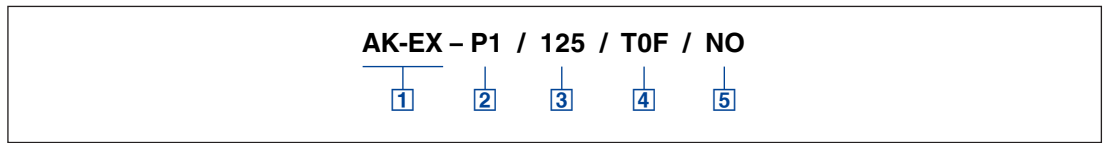
Technische Daten

- Nenngrößen: 125 – 400 mm
- Zulässige statische Druckdifferenz: 1500 Pa

Auslegungsdaten

- \dot{V} _____
[m³/h]
- Strömungsgeräusch
- L_{PA} _____
[dB(A)]

AK-Ex



1 Serie

AK-EX Absperrklappe für explosionsgefährdete Bereiche

2 Material

Keine Eintragung: Verzinktes Stahlblech

P1 Innenrohr pulverbeschichtet, silbergrau (RAL 7001)

A2 Innenrohr Edelstahl

3 Nenngröße [mm]

125

160

200

250

315

400

Bestellbeispiel: AK-EX/125/T0S

Material	Verzinktes Stahlblech
Nenngröße	125 mm
Stellantrieb	Elektrischer Stellantrieb

Bestellbeispiel: AK-EX/200/P50/NO

Material	Verzinktes Stahlblech
Nenngröße	200 mm
Stellantrieb	Pneumatischer Stellantrieb
Klappenstellung	Drucklos AUF

4 Stellantrieb

Elektronisch

T0S Stellantrieb

T0F Federrücklaufantrieb

T0X Stellantrieb mit Hilfsschalter

T0Y Federrücklaufantrieb und Hilfsschalter

Pneumatisch

P50 Stellantrieb

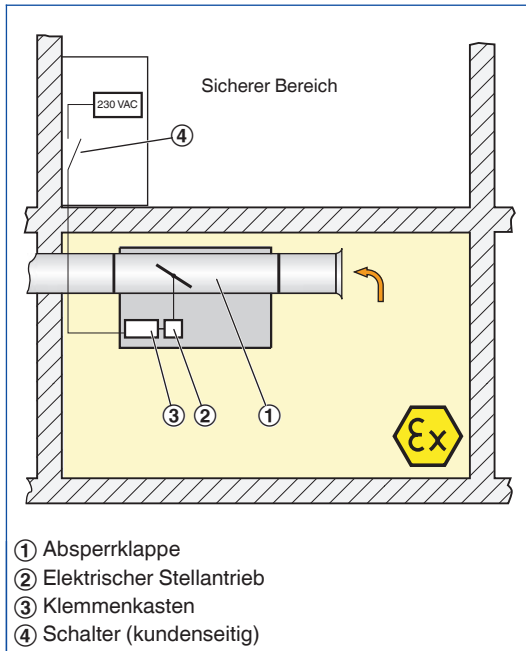
5 Klappenstellung

Nur Federrücklaufantriebe und pneumatische Stellantriebe

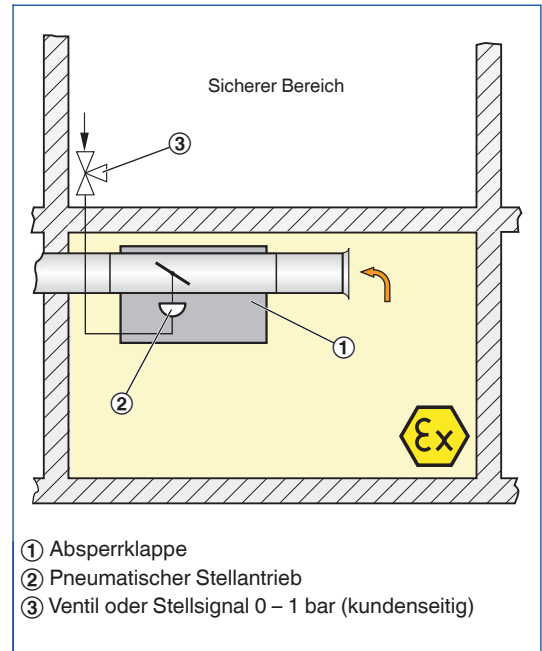
NO Stromlos/Drucklos AUF

NC Stromlos/Drucklos ZU

Anlagenschema AK-Ex Elektronisch



Anlagenschema AK-Ex Pneumatisch



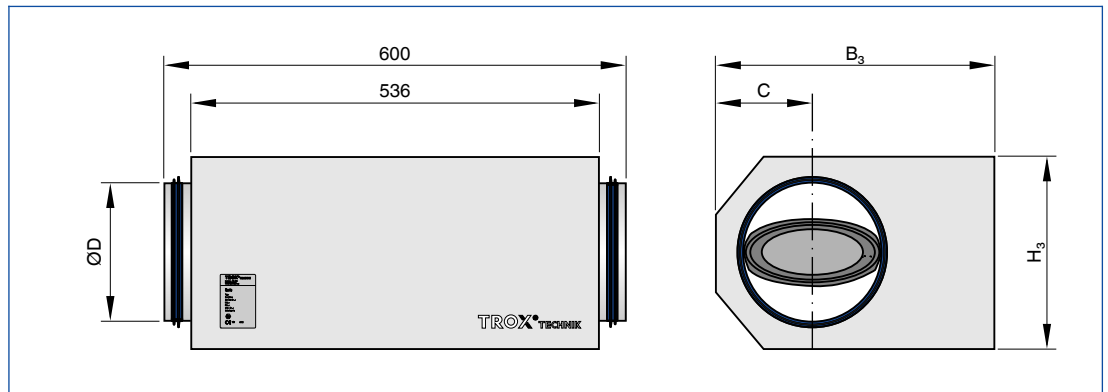
AK-Ex, Elektrische Stellantriebe

Bestellschlüsseldetail	Stellantrieb	Versorgungsspannung	Hilfsschalter
Auf-Zu-Stellantriebe			
T0S	Stellantrieb	24 – 240 V AC/DC	–
T0F	Federrücklaufantrieb		–
T0X	Stellantrieb		2
T0Y	Federrücklaufantrieb		2

AK-Ex, Pneumatische Stellantriebe

Bestellschlüsseldetail	Stellantrieb	Steuerdruck	Hilfsschalter
Pneumatische Stellantriebe			
P50	Pneumatischer Stellantrieb	0,2 – 1,2 bar	–

AK-Ex



AK-Ex

Nenngröße	ØD	B ₃	H ₃	C
	mm	mm	mm	mm
125	124	372	221	129
160	159	372	221	111
200	199	463	311	182
250	249	463	311	157
315	314	627	461	289
400	399	627	461	246

AK-Ex

Nenngröße	AK-Ex/.../T0*		AK-Ex/.../P..	
	m			
	kg		kg	
125	16,5		15,0	
160	16,5		15,0	
200	18,0		16,5	
250	18,0		16,5	
315	22,0		20,5	
400	22,0		20,5	

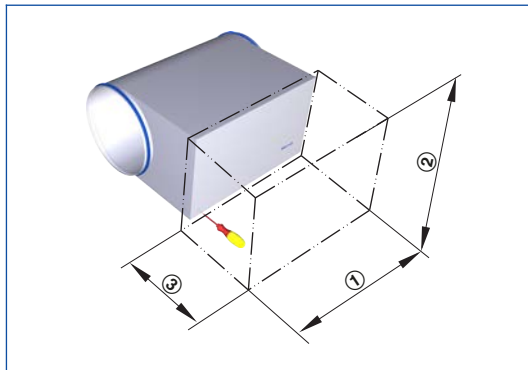
Einbau und Inbetriebnahme

- Anschlüsse Potentialausgleich kundenseitig mit geeigneten Leitungen verbinden
- Lageunabhängig

Platzbedarf für Inbetriebnahme und Instandhaltung

Um die Arbeiten zur Inbetriebnahme und Instandhaltung zu ermöglichen, ausreichenden Bauraum im Bereich der Anbauteile freihalten. Gegebenenfalls sind Revisionsöffnungen in ausreichender Größe erforderlich, sodass die Anbauteile leicht zugänglich sind.

Zugänglichkeit der Anbauteile



Platzbedarf

Nenngröße	①	②	③
	mm		
125	600	220	300
160	600	220	300
200	600	310	300
250	600	310	300
315	600	460	300
400	600	460	300

Hauptabmessungen

$\varnothing D$ [mm]

Absperr- und Drosselklappen aus Stahlblech:
Außendurchmesser des Anschlussstutzens
Absperrklappen aus Kunststoff:
Innendurchmesser des Anschlussstutzens

$\varnothing D_1$ [mm]

Lochkreisdurchmesser von Flanschen

$\varnothing D_2$ [mm]

Außendurchmesser von Flanschen

$\varnothing D_4$ [mm]

Innendurchmesser der Schraubenlöcher von Flanschen

L [mm]

Gerätelänge einschließlich Anschlussstutzen

L_1 [mm]

Gehäuse- oder Dämmschalenlänge

n []

Anzahl Schraubenlöcher von Flanschen

T [mm]

Flanschdicke

m [kg]

Gerätegewicht (Masse) einschließlich der minimal notwendigen Anbauteile

Akustische Daten

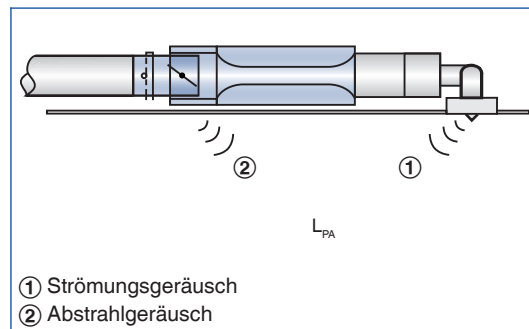
L_{PA} [dB(A)]

Schalldruckpegel des Strömungsgeräusches der Absperr- oder Drosselklappe, A-bewertet,

Systemdämpfung berücksichtigt

Alle Schalldruckpegel basieren auf 20 μ Pa.

Geräuschdefinition



Volumenströme

\dot{V} [m^3/h] und [l/s]

Volumenstrom

Druckdifferenzen

Δp_{st} [Pa]

Statische Druckdifferenz

Statische Druckdifferenz

