

Regelkomponenten für VVS-Regelgeräte

Universal, statisch



Für kontaminierte Abluft oder zur Druckregelung

Modular aufgebaute Regelkomponenten für VVS-Regelgeräte hauptsächlich in Abluftsystemen, die aggressive Medien abführen

- Anwendungsspezifische Auswahl der Module
- Stellantriebe mit angepassten Stellkräften

Optionale Ausstattung

- Stellantriebe mit Sicherheitsfunktion Regelklappe Auf oder Zu (Federrücklaufantriebe)

Serie		Seite
Universal, statisch	Allgemeine Informationen	US – 2
	Funktion Volumenstromregelung	US – 3
	Varianten	US – 4
	MP-Bus/Analog	US – 6
	Analog 2 – 10 V DC	US – 12
	Analog (Gruner)	US – 17
	Funktion Druckregelung	US – 22
	MP-Bus/Analog Δp	US – 23
	Analog 2 – 10 V DC Δp	US – 30
	Analog Δp (Gruner)	US – 36

Anwendung

Anwendung

- Elektronische Volumenstromregler Universal (statisch) sind für den Einsatz an Volumenstrom-Regelgeräten konzipiert
- Volumenstromregelung oder Differenzdruckregelung nach statischem Messprinzip
- Differenzdruck-Transmitter und Reglerelektronik sind in einem Gehäuse vereinigt oder in separaten Gehäusen
- Separater Stellantrieb oder Federrücklaufantrieb
- Raumtemperaturregler, Gebäudeleittechnik, Luftqualitätsregler und andere steuern mit ihrem Ausgangssignal die variable Volumenstromregelung
- Mit Schaltern oder Relais sind Zwangssteuerungen möglich
- Volumenstrom- oder Differenzdruck-Istwert stehen als lineares Spannungssignal zur Verfügung
- Regler werden werkseitig komplett parametrisiert
- Kundenseitige Einstellarbeiten sind nicht erforderlich
- Hinweis zu den zu messenden/regelnden Medien: In kritischen Fällen ist eine Materialverträglichkeitsprüfung für das Volumenstrom-Regelgerät und den Differenzdruck-Transmitter unter Berücksichtigung der Schadstoffe und der Konzentration durchzuführen.

Beschreibung

Bauteile und Eigenschaften

- Sensor nach statischem Messprinzip
- Separater Stellantrieb
- Mechanische Anschläge zur Begrenzung der Klappenstellungen
- Überlastsichere Antriebe
- Entriegelungstaste zur Handbetätigung

Instandhaltung

- Nullpunktgleich des statischen Differenzdrucktransmitters einmal jährlich empfohlen

Funktionsbeschreibung

Charakteristisch für Volumenstrom-Regelgeräte ist ein geschlossener Regelkreis zur Regelung des Volumenstromes, das heißt Messen – Vergleichen – Stellen.

Die Messung des Volumenstromes erfolgt durch Messung eines Differenzdruckes (Wirkdruck). Das Volumenstrom-Regelgerät enthält dazu einen Differenzdrucksensor.

Der Wirkdruck wird von einem statischen Differenzdrucktransmitter in ein Spannungssignal umgesetzt. Der Volumenstrom-Istwert steht als Spannungssignal zur Verfügung. Durch die werkseitige Justage entspricht 10 V DC immer dem Nennvolumenstrom (\dot{V}_{Nenn}).

Der Volumenstrom-Sollwert wird von einem übergeordneten Regler (z. B.

Raumtemperaturregler, Luftqualitätsregler, Gebäudeleittechnik) oder durch Schaltkontakte vorgegeben. Die variable Volumenstromregelung erfolgt zwischen \dot{V}_{min} und \dot{V}_{max} . Die Übersteuerung der Raumtemperaturregelung durch Zwangsschaltungen, beispielsweise Absperrung,

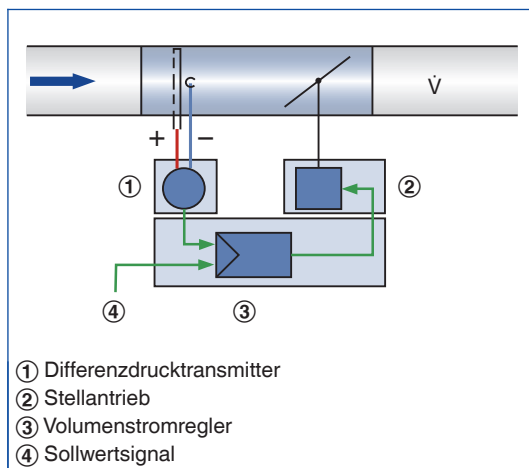
ist möglich.

Der Regler vergleicht den Volumenstrom-Sollwert mit dem aktuellen Istwert und steuert der Regelabweichung entsprechend den Stellantrieb. Die Volumenstrom-Parameter \dot{V}_{min} und \dot{V}_{max} sind an Potentiometern eingestellt (VRP) oder im Regler gespeichert. Spannungsbereiche sind im Regler gespeichert. Kundenseitige Änderungen lassen sich per Potentiometer, mit einem Einstellgerät oder einem Notebook mit Service-Tool leicht durchführen.

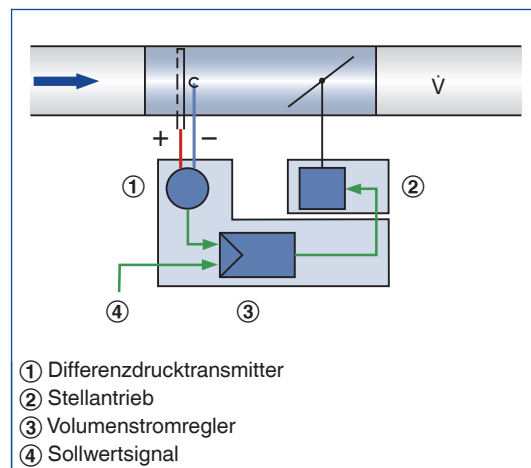
Volumenstromregelung

- Volumenstromregler arbeitet kanaldruckunabhängig
- Druckschwankungen bewirken keine bleibenden Volumenstromabweichungen
- Eine Totzone (Hysterese), innerhalb der die Stellklappe nicht bewegt wird, sorgt für stabile Regelung
- Werkseitig eingestellte Volumenstrom-Parameter lassen sich kundenseitig verändern

Funktionsprinzip Universal TROX/Belimo



Funktionsprinzip Universal TROX/Gruner



Die Anbauteile werden mit dem Bestellschlüssel
des VVS-Regelgerätes definiert.

Universalregler, statisch, für VVS-Regelgeräte, Volumenstromregelung

Bestell- schlüssel- tail	Regler		Statischer Differenzdrucktransmitter		Stellantrieb		VVS-Regelgeräte
	Artikelnummer	Typ	Artikelnummer	Typ	Artikelnummer	Typ	Serie
BP3	M466EN6	VRP-M	M546EJ1	VFP-300	M466EQ9	NM24A-V-ST	① ② ③ ⑤ ⑥ ⑦ ⑧
BP1	M466EN6	VRP-M	M546EJ1	VFP-300	M466ER0	SM24A-V-ST	④
BPB	M466EN6	VRP-M	M546EJ1	VFP-300	M466DR2	NF24A-V-ST Federrücklaufantrieb	① ② ③ ④ ⑤ ⑥ ⑦
BPG	M466EN6	VRP-M	M546EJ1	VFP-300	M466EQ2	LMQ24A-SRV-ST Schnellläufer	① ⑥ ⑧
BPG	M466EN6	VRP-M	M546EJ1	VFP-300	M466EQ3	NMQ24A-SRV-ST Schnellläufer	② ③ ④ ⑤ ⑦
BB3	M546EG2	VRP	M546EJ1	VFP-300	M466DJ8	NM24A-V	① ② ③ ⑤ ⑥ ⑦ ⑧
BB1	M546EG2	VRP	M546EJ1	VFP-300	M466DG8	SM24A-V	④
BBB	M546EG2	VRP	M546EJ1	VFP-300	M466DR1	NF24A-V Federrücklaufantrieb	① ② ③ ④ ⑤ ⑥ ⑦
XD1	M546ED5	GUAC-S3		– im GUAC-S3 integriert	M466EL7	227-024-08-V	① ② ③ ④ ⑤ ⑥ ⑦
XD3	M546ED5	GUAC-S3		– im GUAC-S3 integriert	A00000051738	361C-024-20-V/ST07 Federrücklaufantrieb	① ② ③ ④ ⑤ ⑥ ⑦

- ① TVR, TVZ, TVA bis Nenngröße 250
- ② TVR, TVZ, TVA ab Nenngröße 315
- ③ TVJ
- ④ TVT
- ⑤ TZ-Silenzio, TA-Silenzio
- ⑥ TVRK bis Nenngröße 250
- ⑦ TVRK ab Nenngröße 315
- ⑧ TVLK

Universalregler, statisch, für VVS-Regelgeräte, Differenzdruckregelung

Bestell- schlüssel- detail	Regler		Statischer Differenzdrucktransmitter		Stellantrieb		VVS-Regelgeräte
	Artikelnum- mer	Typ	Artikelnummer	Typ	Artikelnum- mer	Typ	Serie
BR3	M466EN6	VRP-M	M546EJ6	VFP-100	M466EQ9	NM24A-V-ST	① ② ③ ⑤ ⑥ ⑦ ⑧ ⑨
BR1	M466EN6	VRP-M	M546EJ6	VFP-100	M466ER0	SM24A-V-ST	④
BRB	M466EN6	VRP-M	M546EJ6	VFP-100	M466DR2	NF24A-V-ST Federrücklaufantrieb	① ② ③ ④ ⑤ ⑥ ⑦ ⑧ ⑨
BRG	M466EN6	VRP-M	M546EJ6	VFP-100	M466EQ2	LMQ24A-SRV-ST Schnellläufer	① ⑥ ⑧
BRG	M466EN6	VRP-M	M546EJ6	VFP-100	M466EQ3	NMQ24A-SRV-ST Schnellläufer	② ⑤ ⑦ ⑨
BS3	M466EN6	VRP-M	M546EJ7	VFP-600	M466EQ9	NM24A-V-ST	① ② ③ ⑧ ⑨
BS1	M466EN6	VRP-M	M546EJ7	VFP-600	M466ER0	SM24A-V-ST	④
BSB	M466EN6	VRP-M	M546EJ7	VFP-600	M466DR2	NF24A-V-ST Federrücklaufantrieb	① ② ③ ④ ⑧ ⑨
BSG	M466EN6	VRP-M	M546EJ7	VFP-600	M466EQ2	LMQ24A-SRV-ST Schnellläufer	① ⑧
BSG	M466EN6	VRP-M	M546EJ7	VFP-600	M466EQ3	NMQ24A-SRV-ST Schnellläufer	② ③ ④ ⑨
BG3	M546ED1	VRP- STP	M546EJ6	VFP-100	M466DJ8	NM24A-V	① ② ③ ⑤ ⑥ ⑦ ⑧ ⑨
BG1	M546ED1	VRP- STP	M546EJ6	VFP-100	M466DG8	SM24A-V	④
BGB	M546ED1	VRP- STP	M546EJ6	VFP-100	M466DR1	NF24A-V Federrücklaufantrieb	① ② ③ ④ ⑤ ⑥ ⑦ ⑧ ⑨
BH3	M546ED1	VRP- STP	M546EJ7	VFP-600	M466DJ8	NM24A-V	① ② ③ ⑧ ⑨
BH1	M546ED1	VRP- STP	M546EJ7	VFP-600	M466DG8	SM24A-V	④
BHB	M546ED1	VRP- STP	M546EJ7	VFP-600	M466DR1	NF24A-V Federrücklaufantrieb	① ② ③ ④ ⑧ ⑨
XE1	M546ED6	GUAC- P1	–	im GUAC-P1 integriert	M466EL7	227-024-08-V	① ② ③ ④ ⑤ ⑥ ⑦ ⑧ ⑨
XE3	M546ED6	GUAC- P1	–	im GUAC-P1 integriert	A00000051738	361C-024-20-V/ ST07 Federrücklaufantrieb	① ② ③ ④ ⑤ ⑥ ⑦ ⑧ ⑨
XF1	M546ED7	GUAC- P6	–	im GUAC-P6 integriert	M466EL7	227-024-08-V	① ② ③ ④ ⑧ ⑨
XF3	M546ED7	GUAC- P6	–	im GUAC-P6 integriert	A00000051738	361C-024-20-V/ ST07 Federrücklaufantrieb	① ② ③ ④ ⑧ ⑨

- ① TVR bis Nennggröße 250
- ② TVR ab Nennggröße 315
- ③ TVJ
- ④ TVT
- ⑤ TZ-Silenzio, TA-Silenzio
- ⑥ TVZ, TVA bis Nennggröße 250
- ⑦ TVZ, TVA ab Nennggröße 315
- ⑧ TVRK bis Nennggröße 250
- ⑨ TVRK ab Nennggröße 315

Anwendung

- Elektronischer Volumenstromregler Typ VRP-M, kombiniert mit einem statischen Differenzdrucktransmitter Typ VFP-300, als Universalregler
- Variable oder konstante Volumenstromregelung
- Messung des Volumenstroms nach dem statischen Messprinzip
- Spannungsbereich für das Istwert- und Sollwertsignal 0 – 10 V DC oder 2 – 10 V DC
- Separate Eingänge für Zwangssteuerungen ermöglichen zentrale Schaltung von Reglergruppen
- Mit MP-Bus-Schnittstelle: Maximal acht Teilnehmer, wie VRP-M, sind innerhalb eines MP-Busses (lokales Netzwerk) adressierbar. Damit ist die Integration in übergeordnete Systeme möglich. DDC-Regler mit MP-Bus-Schnittstelle zur Steuerung des Universalreglers. Belimo-Interface UK24LON für LonWorks-Systeme; UK24EIB für EIB-Systeme; UK24MOD für Modbus-Systeme; UK24BAC für BACnet
- Bei Nutzung der MP-Bus-Schnittstelle kann die Anlogschnittstelle 0 – 10 V bzw. 2 – 10 V nicht genutzt werden
- MP-Bus-Schnittstelle nicht in Verbindung mit Schnellläufer-Antrieben nutzbar

Ausführungen

Volumenstromregler VRP-M mit statischem Differenzdrucktransmitter VFP-300

- BP3: Stellantrieb NM24A-V-ST für TVR, TVJ, TZ-Silenzio, TA-Silenzio TVZ, TVA, TVLK
- BP1: Stellantrieb SM24A-V-ST für TVT
- BPB: Federrücklaufantrieb NF24A-V-ST für TVR, TVJ, TVT, TZ-Silenzio, TA-Silenzio TVZ, TVA, TVRK
- BPG: Schnelllaufender Stellantrieb LMQ24A-SRV-ST für TVR, TVZ, TVA, TVRK bis Nenngröße 250 und TVLK oder NMQ24A-

SRV-ST für TVR, TVZ, TVA, TVRK ab Nenngröße 315 und TVJ, TVT, TZ-Silenzio, TA-Silenzio

Signalspannungsbereiche

- 0: 0 – 10 V DC
- 2: 2 – 10 V DC mit Absperrfunktion ($< 0,1$ V DC)

Betriebsarten

E: Einzelbetrieb und M: Masterbetrieb

- \dot{V}_{\min} : minimaler Volumenstrom
- \dot{V}_{\max} : maximaler Volumenstrom

S: Slavebetrieb

- \dot{V}_{\min} : 0 %
- \dot{V}_{\max} : Volumenstrom-Verhältnis zum Masterregler

F: Festwert

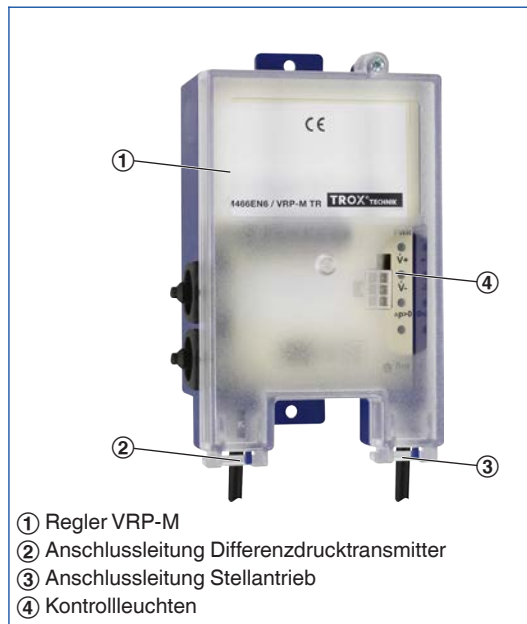
- \dot{V}_{\min} : konstanter Volumenstrom
- \dot{V}_{\max} : 100 %

Die Parametrisierung erfolgt bei der werkseitigen Justage des Universalreglers. Die gewünschte Betriebsart und die Volumenströme werden bei der Bestellung im Bestellschlüssel definiert.

Inbetriebnahme

- Einstellarbeiten sind nicht erforderlich
- Bei Einbau der Volumenstrom-Regelgeräte auf die richtige Zuordnung, den bestellten Volumenströmen entsprechend achten
- Nach Einbau und Verdrahtung ist der Regler betriebsbereit
- Nullpunktgleich des Reglers und Adaption des Antriebs durchführen
- Nachträgliche Anpassung der Volumenstromparameter \dot{V}_{\min} und \dot{V}_{\max} mit Einstellgerät

BP*, BR*, BS*



Universalregler VRP-M

Volumenstrom- und Differenzdruckregler VRP-M

Versorgungsspannung (Wechselspannung)	24 V AC \pm 20 %, 50/60 Hz
Versorgungsspannung (Gleichspannung)	24 V DC \pm 10 %
Anschlussleistung (Wechselspannung)	inkl. Differenzdrucktransmitter, ohne Stellantrieb max. 2,6 VA
Anschlussleistung (Gleichspannung)	inkl. Differenzdrucktransmitter, ohne Stellantrieb max. 1,1 W
Eingang Sollwertsignal	0 – 10 V DC, $R_a > 200 \text{ k}\Omega$
Ausgang Istwertsignal	0 – 10 V DC, max. 0,5 mA
Schutzklasse	III (Schutzkleinspannung)
Schutzgrad	IP 42
EG-Konformität	EMV nach 2014/30/EU



Statischer
Differenzdrucktransmitter
VFP-300

Statischer Differenzdrucktransmitter VFP-300

Versorgungsspannung	vom Regler
Messbereich	0 – 300 Pa
Linearität	$\pm 3 \text{ Pa}$
Schutzklasse	III (Schutzkleinspannung)
Schutzgrad	IP 42
EG-Konformität	EMV nach 2014/30/EU



Stellantrieb NM24A-V

Stellantrieb NM24A-V und NM24A-V-ST

Versorgungsspannung	vom Regler
Anschlussleistung (Wechselspannung)	max. 6 VA
Anschlussleistung (Gleichspannung)	max. 3,5 W
Drehmoment	10 Nm
Laufzeit für 90°	150 s
Führungssignal	vom Regler
Schutzklasse	III (Schutzkleinspannung)
Schutzgrad	IP 54
EG-Konformität	EMV nach 2014/30/EU
Gewicht	0,710 kg



Stellantrieb SM24A-V

Stellantrieb SM24A-V und SM24A-V-ST

Versorgungsspannung	vom Regler
Anschlussleistung (Wechselspannung)	max. 6 VA
Anschlussleistung (Gleichspannung)	max. 4 W
Drehmoment	20 Nm
Laufzeit für 90°	150 s
Führungssignal	vom Regler
Schutzklasse	III (Schutzkleinspannung)
Schutzgrad	IP 54
EG-Konformität	EMV nach 2014/30/EU
Gewicht	0,910 kg



Federrücklaufantrieb
NF24A-V

Federrücklaufantrieb NF24A-V und NF24A-V-ST

Versorgungsspannung	vom Regler
Anschlussleistung (Wechselspannung)	max. 9 VA
Anschlussleistung (Gleichspannung)	max. 6,5 W
Drehmoment	10 Nm
Laufzeit für 90°	200 – 300 s
Laufzeit Federrücklauf	< 20 s
Führungssignal	vom Regler
Schutzklasse	III (Schutzkleinspannung)
Schutzgrad	IP 54
EG-Konformität	EMV nach 2014/30/EU
Gewicht	1,91 kg



Schnelllaufender
Stellantrieb LMQ24A-
SRV-ST

Schnelllaufender Stellantrieb LMQ24A-SRV-ST

Versorgungsspannung	vom Regler VRP-M
Anschlussleistung (Wechselspannung)	max. 23 VA
Anschlussleistung (Gleichspannung)	max. 13 W
Drehmoment	4 Nm
Laufzeit für 90°	2,5 s
Führungssignal	vom Regler VRP-M
Schutzklasse	III (Schutzkleinspannung)
Schutzgrad	IP 54
EG-Konformität	EMV nach 2014/30/EU
Gewicht	0,810 kg

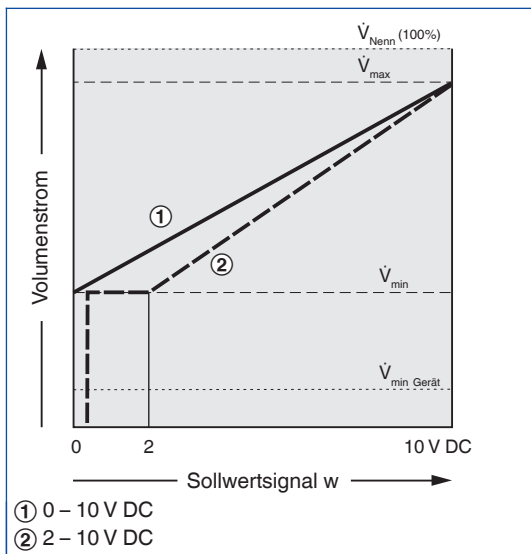


Schnelllaufender
Stellantrieb NMQ24A-
SRV-ST

Schnelllaufender Stellantrieb NMQ24A-SRV-ST

Versorgungsspannung	vom Regler VRP-M
Anschlussleistung (Wechselspannung)	max. 23 VA
Anschlussleistung (Gleichspannung)	max. 13 W
Drehmoment	8 Nm
Laufzeit für ca. 90°	4 s
Führungssignal	vom Regler VRP-M
Schutzklasse	III (Schutzkleinspannung)
Schutzgrad	IP 54
EG-Konformität	EMV nach 2014/30/EU
Gewicht	0,970 kg

BC0, BP*, B1*, Kennlinie des Sollwertsignals



LMV-D3-MP, NMV-D3-MP, VRD3, VRP-M

Volumenstrom-Sollwert

0 – 10 V DC

$$\dot{V}_{\text{Soll}} = \frac{w}{10} (\dot{V}_{\text{max}} - \dot{V}_{\text{min}}) + \dot{V}_{\text{min}}$$

BC0, BP*, B1*

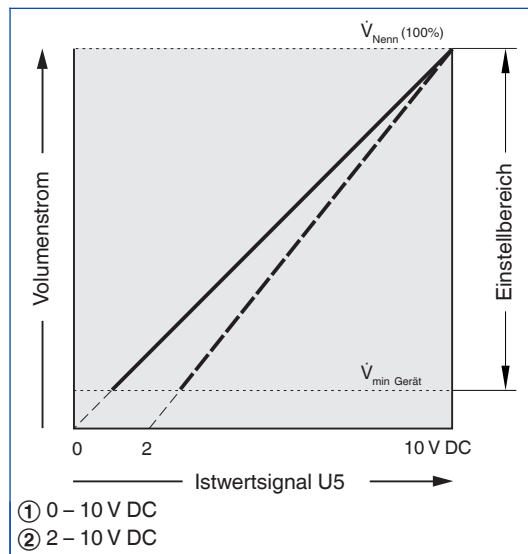
Volumenstrom-Sollwert

2 – 10 V DC

$$\dot{V}_{\text{Soll}} = \frac{w - 2}{8} (\dot{V}_{\text{max}} - \dot{V}_{\text{min}}) + \dot{V}_{\text{min}}$$

BC0, BP*, B1*

BC0, BP*, B1*, Kennlinie des Istwertsignals



LMV-D3-MP, NMV-D3-MP, NMV-D3LON, VRD3, VRP-M

Volumenstrom-Istwert

0 – 10 V DC

$$\dot{V}_{\text{Ist}} = \frac{U5}{10} \dot{V}_{\text{Nenn}}$$

BC0, BL0, BP*, B1*

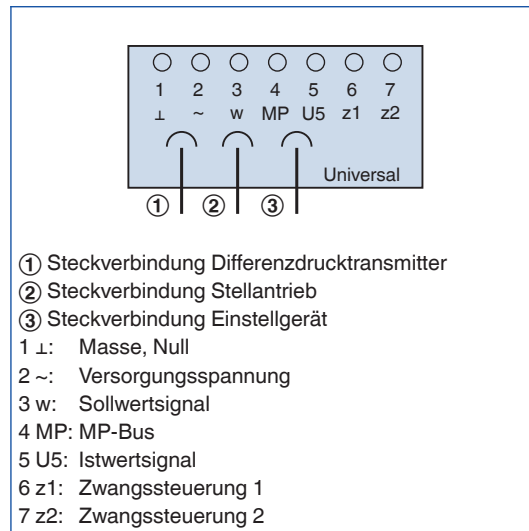
Volumenstrom-Istwert

2 – 10 V DC

$$\dot{V}_{\text{Ist}} = \frac{U5 - 2}{8} \dot{V}_{\text{Nenn}}$$

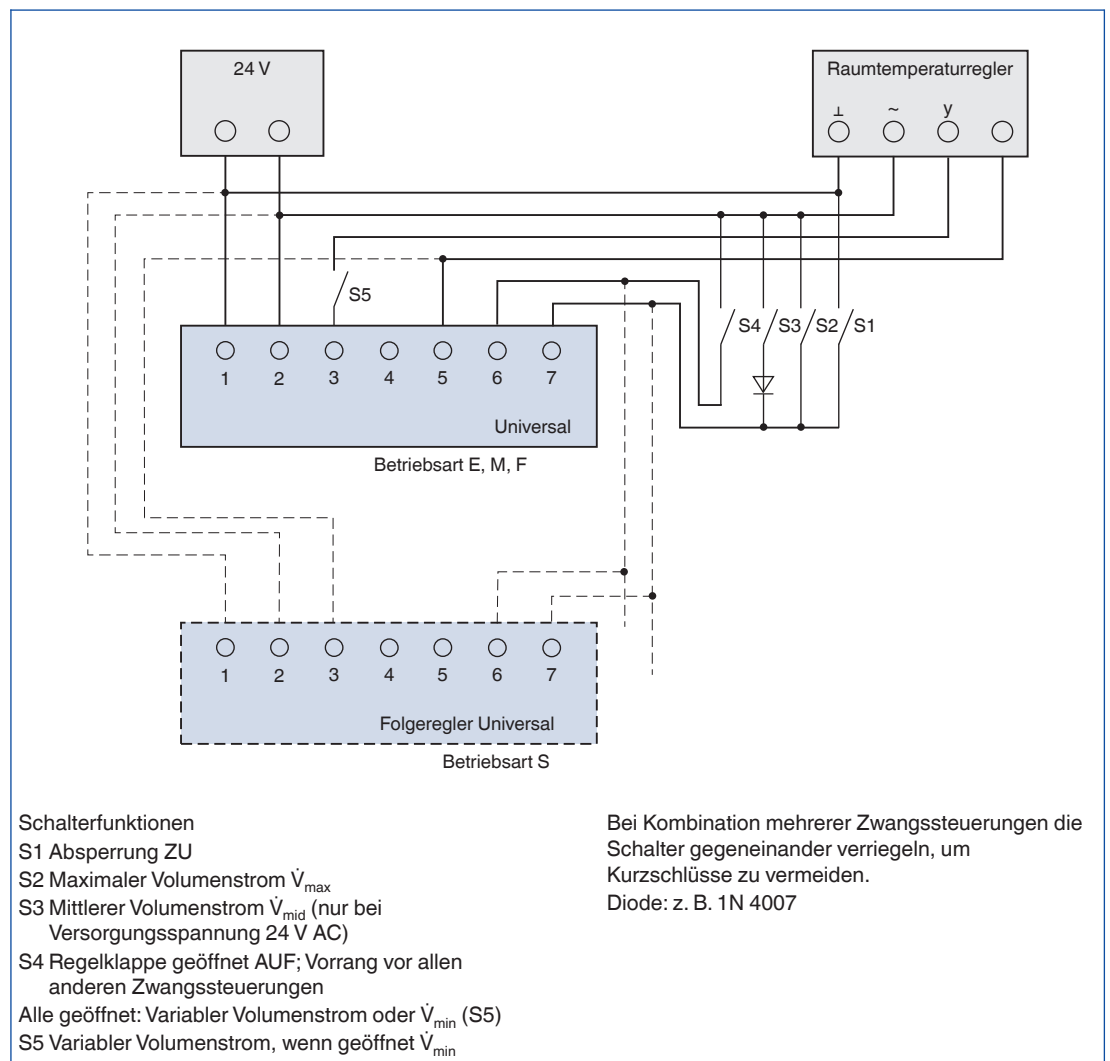
BC0, BL0, BP*, B1*, BB*

BP*, BR*, BS*, Klemmenbelegung



Universal: VRP-M

BP*, Variable Volumenstromregelung und Zwangssteuerung



Universal: VRP-M

Anwendung

- Elektronischer Volumenstromregler Typ VRP, kombiniert mit einem statischen Differenzdrucktransmitter Typ VFP-300, als Universalregler
- Variable oder konstante Volumenstromregelung
- Messung des Volumenstroms nach dem statischen Messprinzip
- Spannungsbereich für das Istwert- und Sollwertsignal 2 – 10 V DC
- Separate Eingänge für Zwangssteuerungen ermöglichen zentrale Schaltung von Reglergruppen

Ausführungen

Volumenstromregler VRP mit statischem Differenzdrucktransmitter VFP-300

- BB3: Stellantrieb NM24A-V-ST für TVR, TVJ, TZ-Silenzio, TA-Silenzio, TVZ, TVA, TVRK, TVLK
- BB1: Stellantrieb SM24A-V-ST für TVT
- BBB: Federrücklaufantrieb NF24A-V-ST für TVR, TVJ, TVT, TZ-Silenzio, TA-Silenzio, TVZ, TVA, TVRK

Signalspannungsbereich

- 2: 2 – 10 V DC

Betriebsarten

E2: Einzelbetrieb und M2: Masterbetrieb

- \dot{V}_{\min} : minimaler Volumenstrom

- \dot{V}_{\max} : maximaler Volumenstrom

S2: Slavebetrieb

- \dot{V}_{\min} : 0 %
- \dot{V}_{\max} : Volumenstrom-Verhältnis zum Masterregler

F2: Festwert

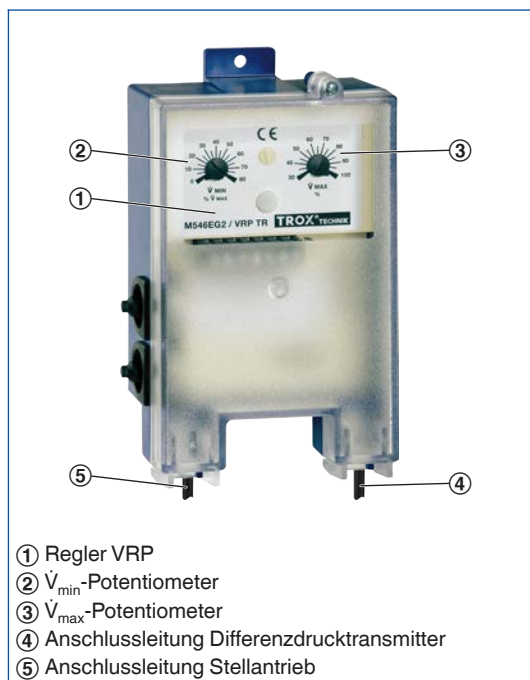
- \dot{V}_{\min} : konstanter Volumenstrom
- \dot{V}_{\max} : 100 %

Die Parametrisierung erfolgt bei der werkseitigen Justage des Universalreglers. Die gewünschte Betriebsart und die Volumenströme werden bei der Bestellung im Bestellschlüssel definiert.

Inbetriebnahme

- Einstellarbeiten sind nicht erforderlich
- Bei Einbau der Volumenstrom-Regelgeräte auf die richtige Zuordnung, den bestellten Volumenströmen entsprechend achten
- Nach Einbau und Verdrahtung ist der Regler betriebsbereit
- Nullpunktgleich des Reglers und Adaption des Antriebs durchführen
- Nachträgliche Anpassung der Volumenstromparameter \dot{V}_{\min} und \dot{V}_{\max} an Potentiometern

BB*





Universalregler VRP

Volumenstromregler VRP

Versorgungsspannung (Wechselspannung)	24 V AC \pm 20 %, 50/60 Hz
Anschlussleistung (Wechselspannung)	Ohne Stellantrieb max. 2,6 VA
Eingang Sollwertsignal	2 – 10 V DC, $R_a > 100 \text{ k}\Omega$
Ausgang Istwertsignal	2 – 10 V DC linear, max. 0,5 mA
Schutzklasse	III (Schutzkleinspannung)
Schutzgrad	IP 42
EG-Konformität	EMV nach 2014/30/EU



Statischer
Differenzdrucktransmitter
VFP-300

Statischer Differenzdrucktransmitter VFP-300

Versorgungsspannung	vom Regler
Messbereich	0 – 300 Pa
Linearität	\pm 3 Pa
Schutzklasse	III (Schutzkleinspannung)
Schutzgrad	IP 42
EG-Konformität	EMV nach 2014/30/EU



Stellantrieb NM24A-V

Stellantrieb NM24A-V und NM24A-V-ST

Versorgungsspannung	vom Regler
Anschlussleistung (Wechselspannung)	max. 6 VA
Anschlussleistung (Gleichspannung)	max. 3,5 W
Drehmoment	10 Nm
Laufzeit für 90°	150 s
Führungssignal	vom Regler
Schutzklasse	III (Schutzkleinspannung)
Schutzgrad	IP 54
EG-Konformität	EMV nach 2014/30/EU
Gewicht	0,710 kg



Stellantrieb SM24A-V

Stellantrieb SM24A-V und SM24A-V-ST

Versorgungsspannung	vom Regler
Anschlussleistung (Wechselspannung)	max. 6 VA
Anschlussleistung (Gleichspannung)	max. 4 W
Drehmoment	20 Nm
Laufzeit für 90°	150 s
Führungssignal	vom Regler
Schutzklasse	III (Schutzkleinspannung)
Schutzgrad	IP 54
EG-Konformität	EMV nach 2014/30/EU
Gewicht	0,910 kg

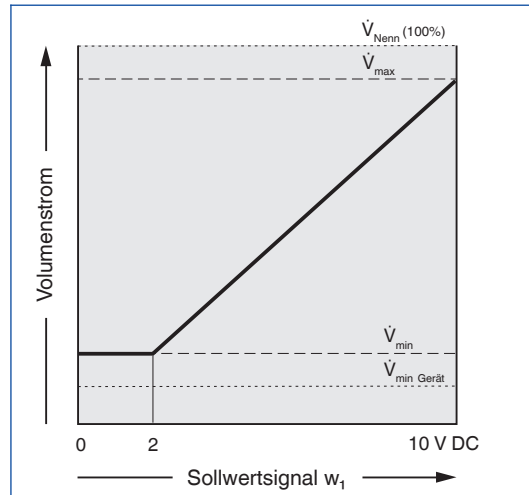


Federrücklaufantrieb
NF24A-V

Federrücklaufantrieb NF24A-V und NF24A-V-ST

Versorgungsspannung	vom Regler
Anschlussleistung (Wechselspannung)	max. 9 VA
Anschlussleistung (Gleichspannung)	max. 6,5 W
Drehmoment	10 Nm
Laufzeit für 90°	200 – 300 s
Laufzeit Federrücklauf	< 20 s
Führungssignal	vom Regler
Schutzklasse	III (Schutzkleinspannung)
Schutzgrad	IP 54
EG-Konformität	EMV nach 2014/30/EU
Gewicht	1,91 kg

BB*, Kennlinie des Sollwertsignals



VRP

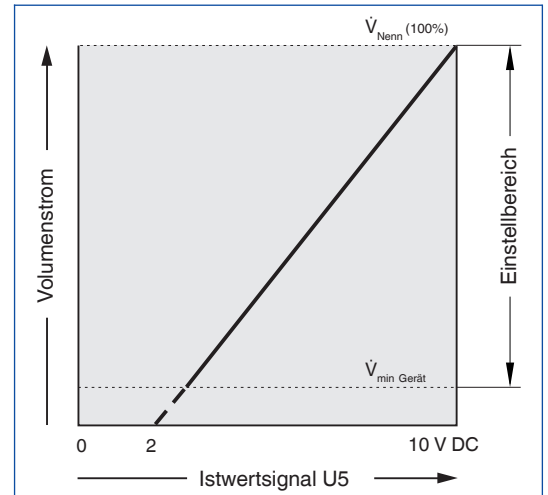
Volumenstrom-Sollwert

2 – 10 V DC

$$\dot{V}_{\text{Soll}} = \frac{w_1 - 2}{8} (\dot{V}_{\text{max}} - \dot{V}_{\text{min}}) + \dot{V}_{\text{min}}$$

BB*

BL0, BB*, Kennlinie des Istwertsignals



LMV-D3LON, VRP

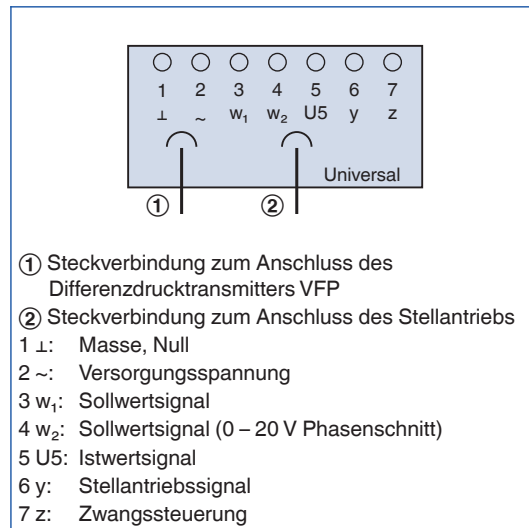
Volumenstrom-Istwert

2 – 10 V DC

$$\dot{V}_{\text{Ist}} = \frac{U5 - 2}{8} \dot{V}_{\text{Nenn}}$$

BC0, BL0, BP*, B1*, BB*

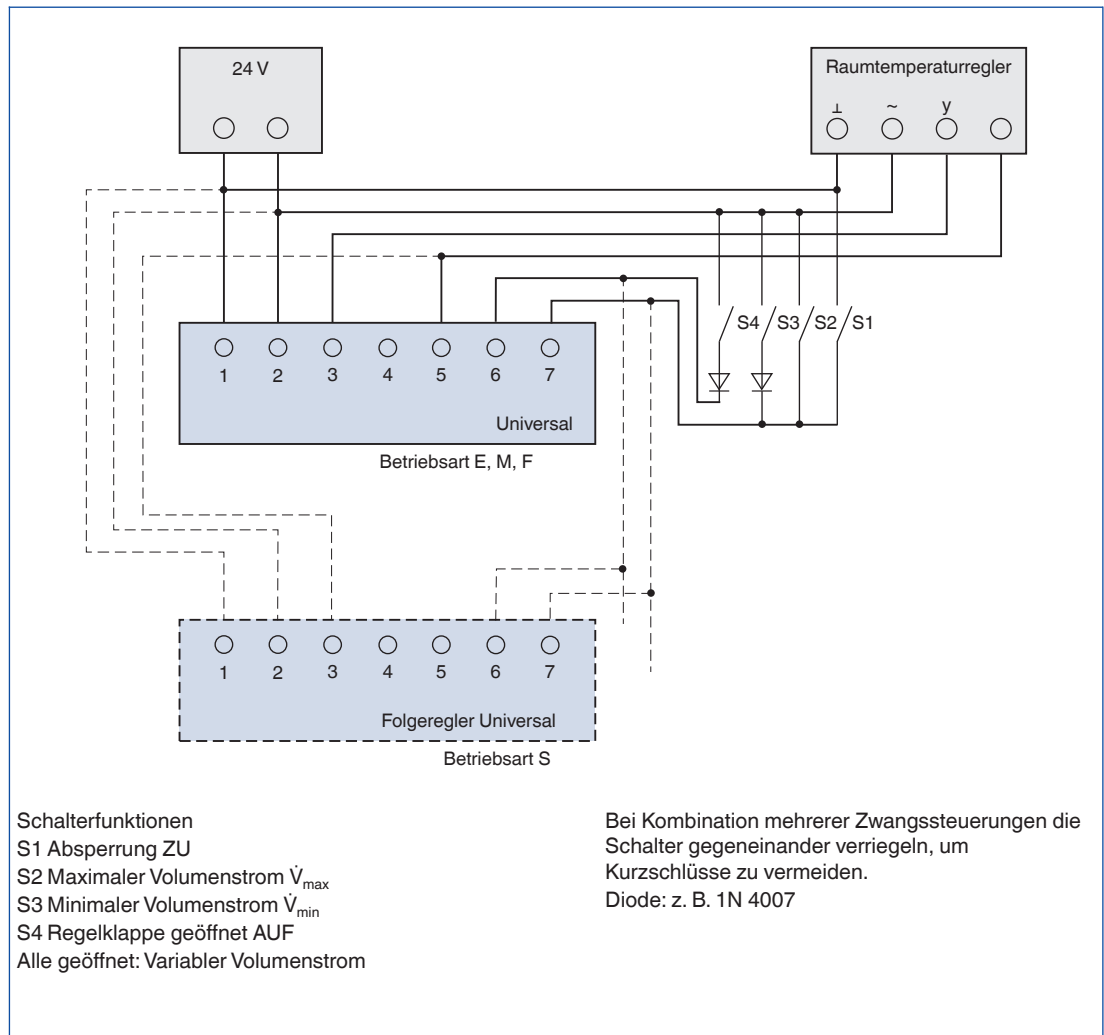
BB*, Klemmenbelegung



- ① Steckverbindung zum Anschluss des Differenzdrucktransmitters VFP
- ② Steckverbindung zum Anschluss des Stellantriebs
- 1 ⊥: Masse, Null
- 2 ~: Versorgungsspannung
- 3 w₁: Sollwertsignal
- 4 w₂: Sollwertsignal (0 – 20 V Phasenschnitt)
- 5 U5: Istwertsignal
- 6 y: Stellantriebssignal
- 7 z: Zwangssteuerung

Universal: VRP

BB*, Variable Volumenstromregelung und Zwangssteuerung (Spannungssignal 2 – 10 V DC)



Universal: VRP

Anwendung

- Elektronischer Volumenstromregler Typ GUAC-S3 als Universalregler mit integriertem Differenzdrucktransmitter
- Variable oder konstante Volumenstromregelung
- Messung des Volumenstroms nach dem statischen Messprinzip
- Spannungsbereich für das Istwert- und Sollwertsignal 0 – 10 V DC oder 2 – 10 V DC

Ausführungen

Volumenstromregler GUAC-S3

- XD1: Stellantrieb 227-024-08-V für TVR, TVJ, TVT, TZ-Silenzio, TA-Silenzio, TVZ, TVA, TVRK
- XD3: Federrücklaufantrieb 361C-024-20-V/ST07 für TVR, TVJ, TVT, TZ-Silenzio, TA-Silenzio, TVZ, TVA, TVRK

Signalspannungsbereiche

- 0: 0 – 10 V DC
- 2: 2 – 10 V DC mit Absperrfunktion (< 0,8 V DC)

Betriebsarten

- E: Einzelbetrieb und M: Masterbetrieb
- \dot{V}_{\min} : minimaler Volumenstrom
 - \dot{V}_{\max} : maximaler Volumenstrom

S: Slavebetrieb

- \dot{V}_{\min} : 0 %
- \dot{V}_{\max} : Volumenstrom-Verhältnis zum Masterregler

F: Festwert

- \dot{V}_{\min} : konstanter Volumenstrom
- \dot{V}_{\max} : 100 %

Die Parametrisierung erfolgt bei der werkseitigen Justage des Universalreglers. Die gewünschte Betriebsart und die Volumenströme werden bei der Bestellung im Bestellschlüssel definiert.

Inbetriebnahme

- Einstellarbeiten sind nicht erforderlich
- Bei Einbau der Volumenstrom-Regelgeräte auf die richtige Zuordnung, den bestellten Volumenströmen entsprechend achten
- Nach Einbau und Verdrahtung ist der Regler betriebsbereit
- Nullpunktgleich des Reglers mit Einstellgerät (AT-VAV-G) durchführen
- Nachträgliche Anpassung der Volumenstromparameter \dot{V}_{\min} und \dot{V}_{\max} mit Einstellgerät

XD*



Universalregler GUAC-S3

Volumenstromregler GUAC-S3

Versorgungsspannung (Wechselspannung)	24 V AC \pm 20 %, 50/60 Hz
Versorgungsspannung (Gleichspannung)	24 V DC \pm 20 %
Anschlussleistung (Wechselspannung)	Ohne Stellantrieb max. 1,2 VA
Anschlussleistung (Gleichspannung)	Ohne Stellantrieb max. 0,6 W
Eingang Sollwertsignal	0 – 10 V DC, $R_a > 100$ k Ω
Ausgang Istwertsignal	0 – 10 V DC, max. 0,5 mA
Schutzklasse	III (Schutzkleinspannung)
Schutzgrad	IP 42
EG-Konformität	EMV nach 2014/30/EU



Stellantrieb 227-024-08-V

Stellantrieb 227-024-08-V

Versorgungsspannung	vom Regler
Anschlussleistung (Wechselspannung)	max. 3 VA
Anschlussleistung (Gleichspannung)	max. 2 W
Drehmoment	8 Nm
Laufzeit für 90°	60 – 120 s
Führungssignal	vom Regler
Schutzklasse	III (Schutzkleinspannung)
Schutzgrad	IP 54 (Anschlussleitung unten)
EG-Konformität	EMV nach 2014/30/EU
Gewicht	0,530 kg

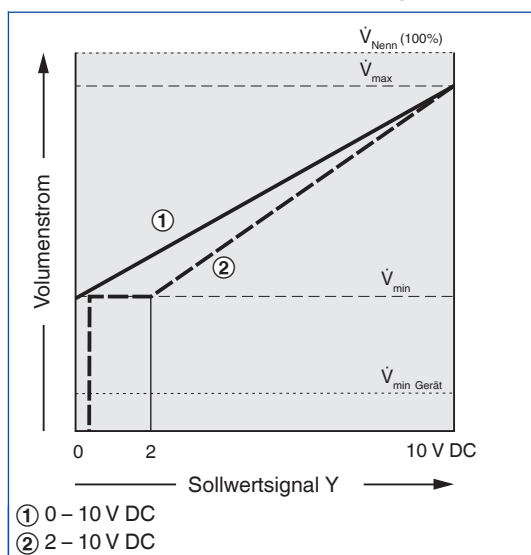


Federrücklaufantrieb Typ
361C-024-20-V/ST07

Federrücklaufantrieb 361C-024-20-V

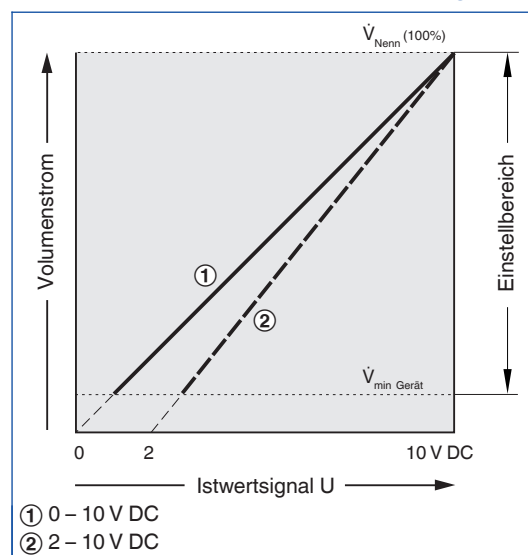
Versorgungsspannung	vom Regler
Anschlussleistung (Wechselspannung)	max. 10 VA
Anschlussleistung (Gleichspannung)	max. 8 W
Drehmoment	20 Nm
Laufzeit für 90°	150 s
Laufzeit Federrücklauf	< 15 s
Führungssignal	vom Regler
Schutzklasse	III (Schutzkleinspannung)
Schutzgrad	IP 54 (Anschlussleitung unten)
EG-Konformität	EMV nach 2014/30/EU
Gewicht	1,8 kg

XC*, XD*, Kennlinie des Sollwertsignals



GUAC-D3, GUAC-S3

XB0, XC*, XD*, Kennlinie des Istwert-Signals



227V-024-10, GUAC-D3, GUAC-S3

Volumenstrom-Sollwert

$$0 - 10 \text{ V DC}$$

$$\dot{V}_{\text{Soll}} = \frac{Y}{10} (\dot{V}_{\text{max}} - \dot{V}_{\text{min}}) + \dot{V}_{\text{min}}$$

XB0

Volumenstrom-Istwert

$$0 - 10 \text{ V DC}$$

$$\dot{V}_{\text{Ist}} = \frac{U}{10} \dot{V}_{\text{Nenn}}$$

XB0, XC*, XD*, LN0

Volumenstrom-Sollwert

$$2 - 10 \text{ V DC}$$

$$\dot{V}_{\text{Soll}} = \frac{Y-2}{8} (\dot{V}_{\text{max}} - \dot{V}_{\text{min}}) + \dot{V}_{\text{min}}$$

XB0

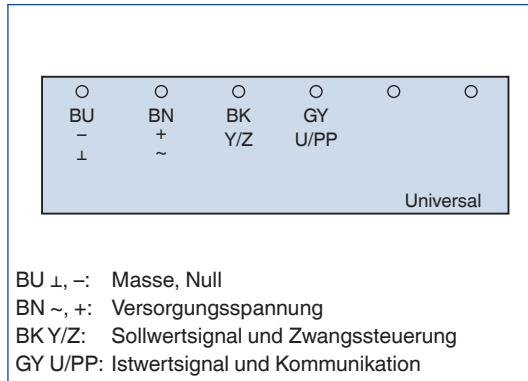
Volumenstrom-Istwert

$$2 - 10 \text{ V DC}$$

$$\dot{V}_{\text{Ist}} = \frac{U-2}{8} \dot{V}_{\text{Nenn}}$$

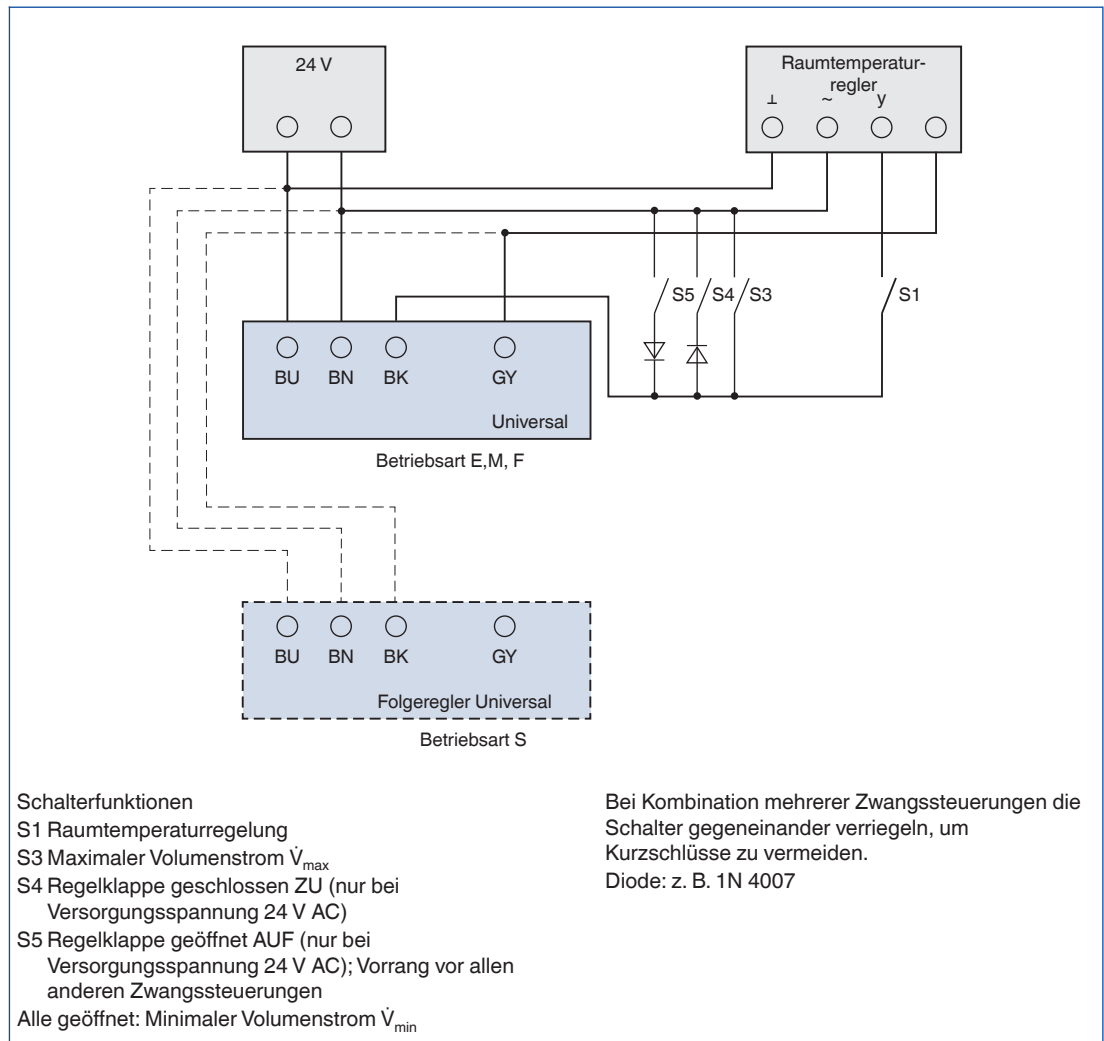
XB0, XC*, XD*

XC*, XD*, XE*, XF*, Klemmenbelegung



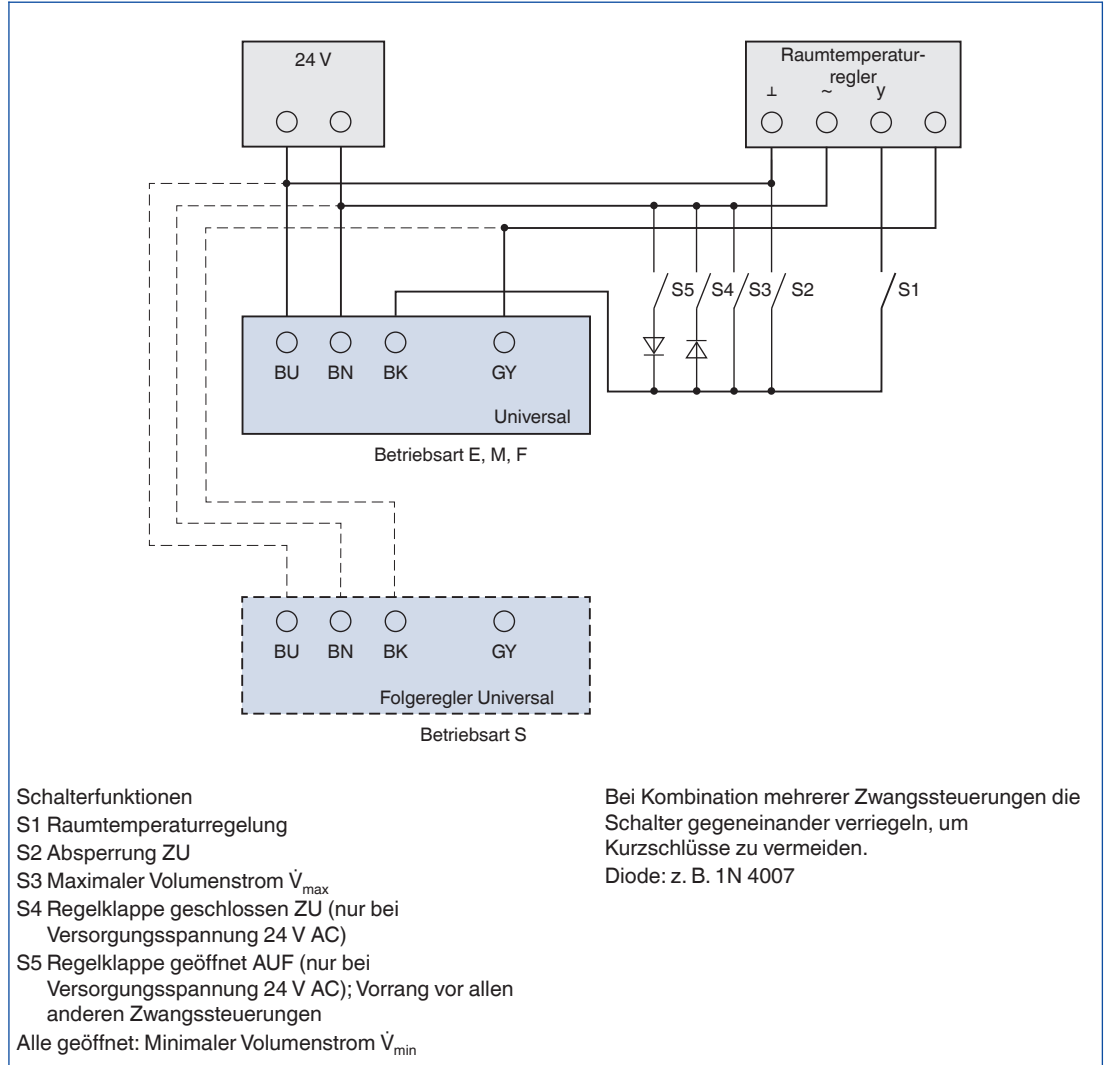
Universal: GUAC-D3, GUAC-S3, GUAC-P1, GUAC-P6

XC*, XD*, Variable Volumenstromregelung und Zwangssteuerung, Spannungssignal 0 – 10 V DC



Universal: GUAC-D3, GUAC-S3

XC*, XD*, Variable Volumenstromregelung und Zwangssteuerung, Spannungssignal 2 – 10 V DC



Universal: GUAC-D3, GUAC-S3

Funktionsbeschreibung

Der Differenzdruck wird von einem statischen Differenzdrucktransmitter in ein Spannungssignal umgesetzt. Der Differenzdruck-Istwert steht als Spannungssignal zur Verfügung. Durch die werkseitige Justage entspricht 10 V DC immer dem Nenn-differenzdruck (Δp_{Nenn}).

Der Differenzdruck-Sollwert ist konstant oder wird vom Sollwertgeber oder durch Schaltkontakte vorgegeben.

Der Regler vergleicht den Differenzdruck-Sollwert mit dem aktuellen Istwert und steuert der Regelabweichung entsprechend den Stellantrieb. Die Differenzdruck-Parameter sind an einem Potentiometer eingestellt (VRP-STP) oder im Regler gespeichert. Spannungsbereiche sind im Regler gespeichert. Kundenseitige Änderungen lassen sich per Potentiometer, mit einem Einstellgerät oder einem Notebook mit Service-

Tool leicht durchführen.

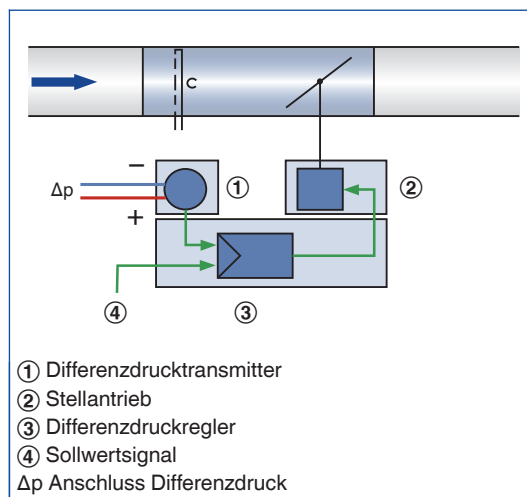
Konstantdruckregelung

- Differenzdruckregler arbeitet kanaldruckunabhängig
- Druckschwankungen bewirken keine bleibenden Differenzdruckabweichungen
- Eine Totzone (Hysterese), innerhalb der die Stellklappe nicht bewegt wird, sorgt für stabile Regelung
- Werkseitig eingestellte Differenzdruck-Parameter lassen sich kundenseitig verändern

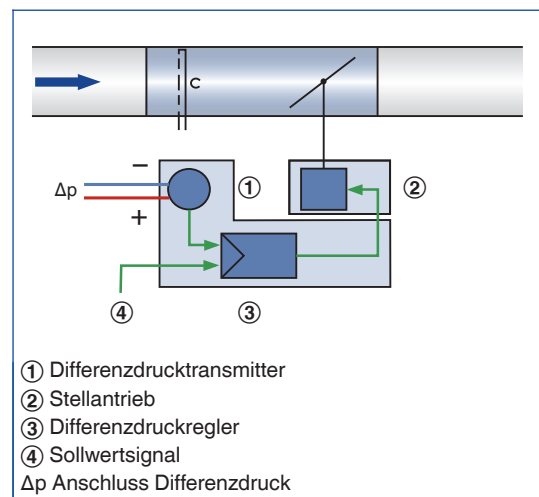
Variable Druckregelung

- Durch eine Beschaltung des Führungsgrößen-Eingangs Y/Z mit Relais oder Schaltkontakten werden Konstantdrücke Δp_{min} und Δp_{max} sowie verschiedene Zwangssteuerungen realisiert.

Funktionsprinzip Universal TROX/Belimo



Funktionsprinzip Universal TROX/Gruner



Anwendung

- Elektronischer Differenzdruckregler Typ VRP-M, kombiniert mit einem statischen Differenzdrucktransmitter Typ VFP-100 oder VFP-600, als Universalregler
- Variable oder konstante Differenzdruckregelung
- Messung des Differenzdruckes nach dem statischen Messprinzip
- Spannungsbereich für das Istwert- und Sollwertsignal 0 – 10 V DC oder 2 – 10 V DC
- Separate Eingänge für Zwangssteuerungen ermöglichen zentrale Schaltung von Reglergruppen
- Mit MP-Bus-Schnittstelle: Maximal acht VRP-M sind innerhalb eines MP-Busses (lokales Netzwerk) adressierbar; Belimo-Interface UK24LON für LonWorks-Systeme; UK24EIB für EIB-Systeme; UK24MOD für Modbus-Systeme; UK24BAC für BACnet; DDC-Regler mit MP-Bus-Schnittstelle können den Universalregler durch Datenübertragung steuern
- Bei Nutzung der MP-Bus-Schnittstelle kann die Analogschnittstelle 0 – 10 V bzw. 2 – 10 V nicht genutzt werden
- MP-Bus-Schnittstelle nicht in Verbindung mit Schnellläufer-Antrieben nutzbar

Ausführungen

Differenzdruckregler VRP-M mit statischem Differenzdrucktransmitter VFP-100

- BR3: Stellantrieb NM24A-V-ST für TVR, TVJ, TZ-Silenzio, TA-Silenzio, TVZ, TVA, TVRK
- BR1: Stellantrieb SM24A-V-ST für TVT
- BRB: Federrücklaufantrieb NF24A-V-ST für TVR, TVJ, TVT, TZ-Silenzio, TA-Silenzio, TVZ, TVA, TVRK
- BRG: Schnelllaufender Stellantrieb LMQ24A-SRV-ST für TVR, TVZ, TVA, TVRK bis Nenngröße 250 und TVLK oder NMQ24A-SRV-ST für TVR, TVZ, TVA, TVRK ab Nenngröße 315

Volumenstromregler VRP-M mit statischem Differenzdrucktransmitter VFP-600

- BS3: Stellantrieb NM24A-V-ST für TVR, TVJ, TVRK
- BS1: Stellantrieb SM24A-V-ST für TVT
- BSB: Federrücklaufantrieb NF24A-V-ST für TVR, TVJ, TVT, TVRK
- BSG: Schnelllaufender Stellantrieb LMQ24A-SRV-ST für TVR, TVRK bis Nenngröße 250 oder NMQ24A-SRV-ST für TVJ, TVT und TVR, TVRK ab Nenngröße 315

Signalspannungsbereiche

- 0: 0 – 10 V DC
- 2: 2 – 10 V DC mit Absperrfunktion (< 0,1 V DC)

Betriebsarten

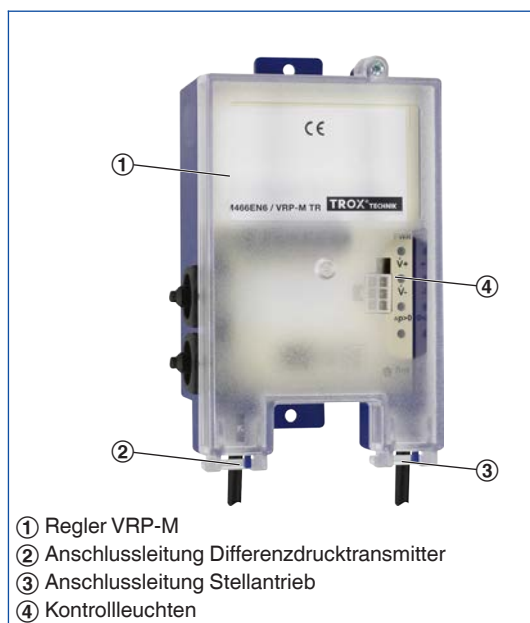
- Z: Zuluft
- A: Abluft

Bei der werkseitigen Justage wird der bestellte Differenzdruck Δp_{\min} und bei Raumdruckreglern der passende Δp_{Nenn} eingestellt. Der Wirkdrucksensor des Volumenstrom-Regelgerätes ist kurzgeschlossen und damit ohne Funktion.

Inbetriebnahme

- Einstellarbeiten sind nicht erforderlich
- Bei Einbau der Volumenstrom-Regelgeräte auf die richtige Zuordnung, den bestellten Differenzdrücken entsprechend achten
- Kundenseitig Verschlauchung des statischen Differenzdrucktransmitters erstellen
- Raum-Überdruck: Raumdruck an Plus, Referenzraum an Minus anschließen
- Raum-Unterdruck: Raumdruck an Minus, Referenzraum an Plus anschließen
- Zuluft-Kanaldruck: Statischen Druck der Luftleitung an Plus anschließen
- Abluft-Kanaldruck: Statischen Druck der Luftleitung an Minus anschließen
- Nach Einbau, Verschlauchung und Verdrahtung ist der Regler betriebsbereit
- Nullpunktgleich des Reglers und Adaption des Antriebs durchführen
- Nachträgliche Anpassung der Differenzdruckeinstellung mit Einstellgerät

BP*, BR*, BS*



Universalregler VRP-M

Volumenstrom- und Differenzdruckregler VRP-M

Versorgungsspannung (Wechselspannung)	24 V AC \pm 20 %, 50/60 Hz
Versorgungsspannung (Gleichspannung)	24 V DC \pm 10 %
Anschlussleistung (Wechselspannung)	inkl. Differenzdrucktransmitter, ohne Stellantrieb max. 2,6 VA
Anschlussleistung (Gleichspannung)	inkl. Differenzdrucktransmitter, ohne Stellantrieb max. 1,1 W
Eingang Sollwertsignal	0 – 10 V DC, $R_a > 200 \text{ k}\Omega$
Ausgang Istwertsignal	0 – 10 V DC, max. 0,5 mA
Schutzklasse	III (Schutzkleinspannung)
Schutzgrad	IP 42
EG-Konformität	EMV nach 2014/30/EU



Statischer
Differenzdrucktransmitter
VFP-100

Statischer Differenzdrucktransmitter VFP-100

Versorgungsspannung	vom Regler
Messbereich	0 – 100 Pa
Linearität	\pm 1 Pa
Schutzklasse	III (Schutzkleinspannung)
Schutzgrad	IP 42
EG-Konformität	EMV nach 2014/30/EU



Statischer
Differenzdrucktransmitter
VFP-600

Statischer Differenzdrucktransmitter VFP-600

Versorgungsspannung	vom Regler
Messbereich	0 – 600 Pa
Linearität	\pm 6 Pa
Schutzklasse	III (Schutzkleinspannung)
Schutzgrad	IP 42
EG-Konformität	EMV nach 2014/30/EU



Stellantrieb NM24A-V

Stellantrieb NM24A-V und NM24A-V-ST

Versorgungsspannung	vom Regler
Anschlussleistung (Wechselspannung)	max. 6 VA
Anschlussleistung (Gleichspannung)	max. 3,5 W
Drehmoment	10 Nm
Laufzeit für 90°	150 s
Führungssignal	vom Regler
Schutzklasse	III (Schutzkleinspannung)
Schutzgrad	IP 54
EG-Konformität	EMV nach 2014/30/EU
Gewicht	0,710 kg



Stellantrieb SM24A-V

Stellantrieb SM24A-V und SM24A-V-ST

Versorgungsspannung	vom Regler
Anschlussleistung (Wechselspannung)	max. 6 VA
Anschlussleistung (Gleichspannung)	max. 4 W
Drehmoment	20 Nm
Laufzeit für 90°	150 s
Führungssignal	vom Regler
Schutzklasse	III (Schutzkleinspannung)
Schutzgrad	IP 54
EG-Konformität	EMV nach 2014/30/EU
Gewicht	0,910 kg



Federrücklaufantrieb
NF24A-V

Federrücklaufantrieb NF24A-V und NF24A-V-ST

Versorgungsspannung	vom Regler
Anschlussleistung (Wechselspannung)	max. 9 VA
Anschlussleistung (Gleichspannung)	max. 6,5 W
Drehmoment	10 Nm
Laufzeit für 90°	200 – 300 s
Laufzeit Federrücklauf	< 20 s
Führungssignal	vom Regler
Schutzklasse	III (Schutzkleinspannung)
Schutzgrad	IP 54
EG-Konformität	EMV nach 2014/30/EU
Gewicht	1,91 kg



Schnelllaufender
Stellantrieb LMQ24A-
SRV-ST

Schnelllaufender Stellantrieb LMQ24A-SRV-ST

Versorgungsspannung	vom Regler VRP-M
Anschlussleistung (Wechselspannung)	max. 23 VA
Anschlussleistung (Gleichspannung)	max. 13 W
Drehmoment	4 Nm
Laufzeit für 90°	2,5 s
Führungssignal	vom Regler VRP-M
Schutzklasse	III (Schutzkleinspannung)
Schutzgrad	IP 54
EG-Konformität	EMV nach 2014/30/EU
Gewicht	0,810 kg



Schnelllaufender
Stellantrieb NMQ24A-
SRV-ST

Schnelllaufender Stellantrieb NMQ24A-SRV-ST

Versorgungsspannung	vom Regler VRP-M
Anschlussleistung (Wechselspannung)	max. 23 VA
Anschlussleistung (Gleichspannung)	max. 13 W
Drehmoment	8 Nm
Laufzeit für ca. 90°	4 s
Führungssignal	vom Regler VRP-M
Schutzklasse	III (Schutzkleinspannung)
Schutzgrad	IP 54
EG-Konformität	EMV nach 2014/30/EU
Gewicht	0,970 kg

VRP-M

Konstantdruckregelung

Der Differenzdruck-Sollwert, wie er mit dem Bestellschlüssel angegeben wird, ist als Δp_{\min} im Regler gespeichert. Bezugsgröße ist der Nenndifferenzdruck Δp_{Nenn} . Um eine möglichst genaue Regelung zu erreichen, werden unterschiedliche Druckbereiche mit entsprechenden Nenndifferenzdrücken verwendet. Die Auswahl

erfolgt im Rahmen der werkseitigen Justage. Nachträgliche Verstellung von Δp_{\min} ist nur innerhalb des werkseitig festgelegten Druckbereiches möglich.

Variable Druckregelung

Mit einem Sollwertsignal ist eine variable Druckregelung möglich. Der Regelbereich geht von Δp_{\min} bis Δp_{\max} , entsprechend dem Sollwertsignal 0 (2) – 10 V.

VRP-M, Druckbereiche

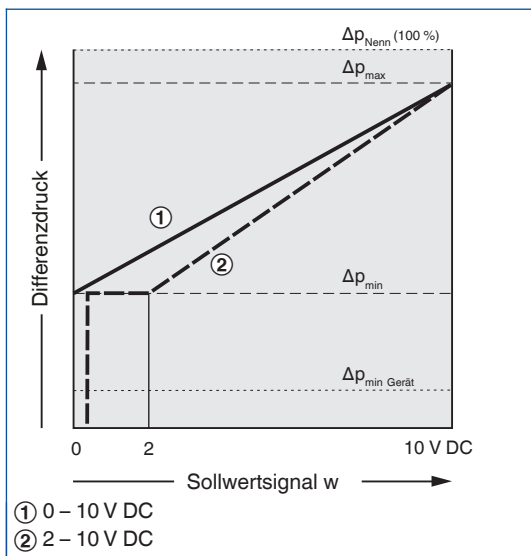
Differenzdrucktransmitter	Δp_{Limit}	Min	Max	Δp_{Nenn}
		①	②	
Raum				
VFP 100	2,5	30	80	100
VFP 100	2,5	15	40	50
VFP 100	2,5	7,5	20	25
Kanal				
VFP 600	15	180	480	600
VFP 600	7,5	90	240	300

① Min: Minimale Einstellung für Δp_{\min} und Δp_{\max}

② Max: Maximale Einstellung für Δp_{\min} und Δp_{\max}

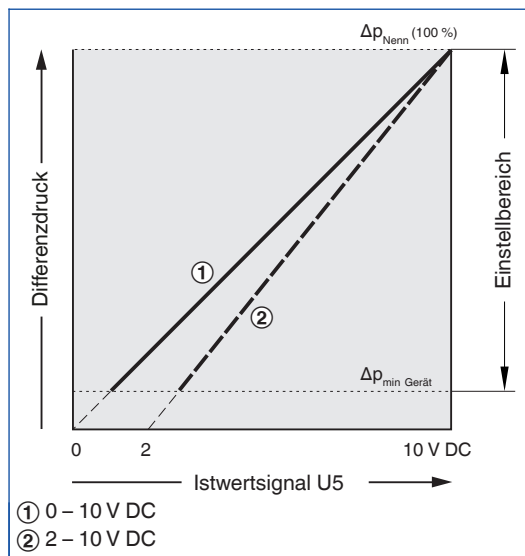
Mit einer Führungsgröße lassen sich auch Sollwerte < 30 % von Δp_{Nenn} vorgeben. Drücke unter Δp_{Limit} werden auf null gesetzt bzw. nicht mehr stabil geregelt.

BR*, BS*, Kennlinie des Sollwertsignals



GUAC-P1, GUAC-P6

BR*, BS*, Kennlinie des Istwertsignals



GUAC-P1, GUAC-P6

Differenzdruck-Sollwert

0 – 10 V DC

$$\Delta p_{\text{Soll}} = \frac{w}{10} (\Delta p_{\text{max}} - \Delta p_{\text{min}}) + \Delta p_{\text{min}}$$

BR*, BS*

Differenzdruck-Istwert

0 – 10 V DC

$$\Delta p_{\text{Ist}} = \frac{U5}{10} \Delta p_{\text{Nenn}}$$

BR*, BS*

Differenzdruck-Sollwert

2 – 10 V DC

$$\Delta p_{\text{Soll}} = \frac{w - 2}{8} (\Delta p_{\text{max}} - \Delta p_{\text{min}}) + \Delta p_{\text{min}}$$

BR*, BS*

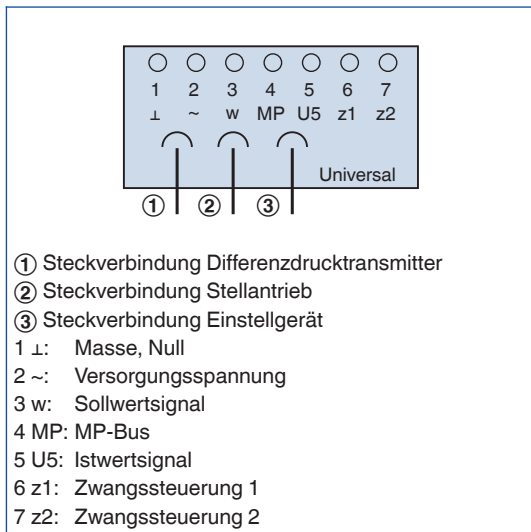
Differenzdruck-Istwert

2 – 10 V DC

$$\Delta p_{\text{Ist}} = \frac{U5 - 2}{8} \Delta p_{\text{Nenn}}$$

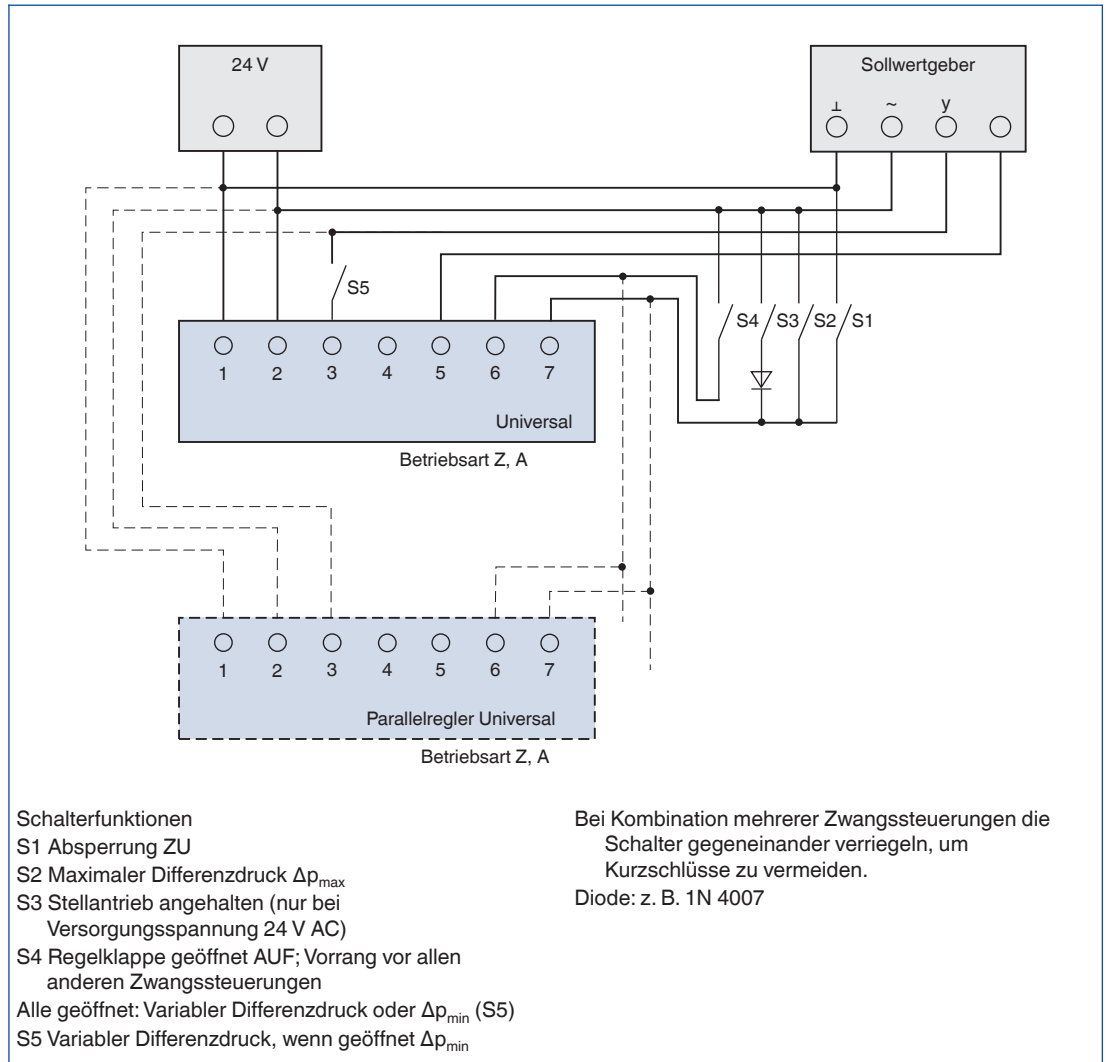
BR*, BS*

BP*, BR*, BS*, Klemmenbelegung



Universal: VRP-M

BR*, BS*, Differenzdruckregelung und Zwangssteuerung



Universal: VRP-M

Anwendung

- Elektronischer Differenzdruckregler Typ VRP-STP, kombiniert mit einem statischen Differenzdrucktransmitter Typ VFP-100 oder VFP-600, als Universalregler
- Variable oder konstante Differenzdruckregelung
- Messung des Differenzdruckes nach dem statischen Messprinzip
- Spannungsbereich für das Istwert- und Sollwertsignal 2 – 10 V DC
- Separate Eingänge für Zwangssteuerungen ermöglichen zentrale Schaltung von Reglergruppen

Ausführungen

Differenzdruckregler VRP-STP mit statischem Differenzdrucktransmitter VFP-100

- BG3: Stellantrieb NM24A-V für TVR, TVJ, TZ-Silenzio, TA-Silenzio, TVZ, TVA, TVRK
- BG1: Stellantrieb SM24A-V für TVT
- BGB: Federrücklaufantrieb NF24A-V für TVR, TVJ, TVT, TZ-Silenzio, TA-Silenzio, TVZ, TVA, TVRK

Differenzdruckregler VRP-STP mit statischem Differenzdrucktransmitter VFP-600

- BH3: Stellantrieb NM24A-V für TVR, TVJ, TVRK
- BH1: Stellantrieb SM24A-V für TVT
- BHB: Federrücklaufantrieb NF24A-V für TVR, TVJ, TVT, TVRK

Signalspannungsbereiche

- 2: 2 – 10 V DC

Betriebsarten

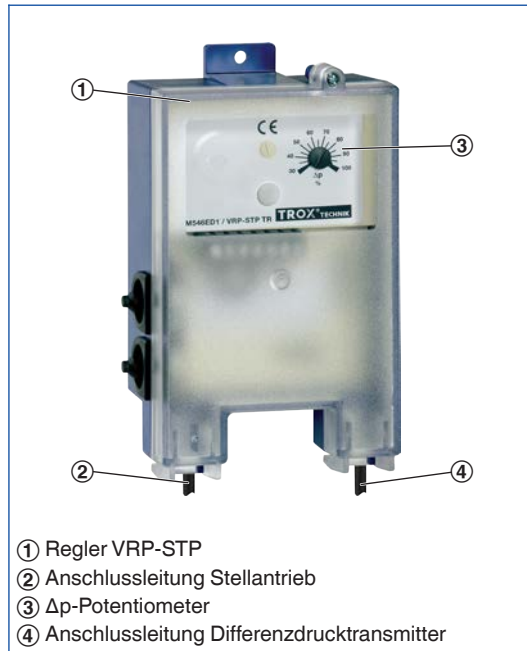
- Z: Zuluft
- A: Abluft

Bei der werkseitigen Justage wird der bestellte Differenzdruck Δp_{\min} und bei Raumdruckreglern der passende Δp_{Nenn} eingestellt. Der Wirkdrucksensor des Volumenstrom-Regelgerätes ist kurzgeschlossen und damit ohne Funktion.

Inbetriebnahme

- Einstellarbeiten sind nicht erforderlich
- Bei Einbau der Volumenstrom-Regelgeräte auf die richtige Zuordnung, den bestellten Differenzdrücken entsprechend achten
- Kundenseitig Verschlauchung des statischen Differenzdrucktransmitters erstellen
- Raum-Überdruck: Raumdruck an Plus, Referenzraum an Minus anschließen
- Raum-Unterdruck: Raumdruck an Minus, Referenzraum an Plus anschließen
- Zuluft-Kanaldruck: Statischen Druck der Luftleitung an Plus anschließen
- Abluft-Kanaldruck: Statischen Druck der Luftleitung an Minus anschließen
- Nach Einbau, Verschlauchung und Verdrahtung ist der Regler betriebsbereit
- Nullpunktgleich des Reglers und Adaption des Antriebs durchführen
- Nachträgliche Anpassung der Differenzdruckeinstellung mit am Potentiometer

BG*



Δp -Einstellung

Am Δp -Potentiometer wird der gewünschte Differenzdruck eingestellt. Bei variabler Regelung lässt sich der Druck auf einen maximalen Wert Δp begrenzen, der bei voll ausgesteuerter Führungsgröße (10 V DC) konstant gehalten wird.

Die Prozentzahlen beziehen sich auf den Nenn-Differenzdruck (Δp_{Nenn}). Der Einstellbereich geht von 30 – 80 %.



Differenzdruckregler VRP-STP

Differenzdruckregler VRP-STP

Versorgungsspannung (Wechselspannung)	24 V AC \pm 20 %, 50/60 Hz
Anschlussleistung (Wechselspannung)	inkl. statischem Differenzdrucktransmitter, ohne Stellantrieb max. 2,6 VA
Eingang Sollwertsignal	2 – 10 V DC, $R_a > 100 \text{ k}\Omega$
Ausgang Istwertsignal	2 – 10 V DC linear, max. 0,5 mA
Schutzklasse	III (Schutzkleinspannung)
Schutzgrad	IP 42
EG-Konformität	EMV nach 2014/30/EU



Statischer Differenzdrucktransmitter VFP-100

Statischer Differenzdrucktransmitter VFP-100

Versorgungsspannung	vom Regler
Messbereich	0 – 100 Pa
Linearität	$\pm 1 \text{ Pa}$
Schutzklasse	III (Schutzkleinspannung)
Schutzgrad	IP 42
EG-Konformität	EMV nach 2014/30/EU



Statischer
Differenzdrucktransmitter
VFP-600

Statischer Differenzdrucktransmitter VFP-600

Versorgungsspannung	vom Regler
Messbereich	0 – 600 Pa
Linearität	± 6 Pa
Schutzklasse	III (Schutzkleinspannung)
Schutzgrad	IP 42
EG-Konformität	EMV nach 2014/30/EU



Stellantrieb NM24A-V

Stellantrieb NM24A-V und NM24A-V-ST

Versorgungsspannung	vom Regler
Anschlussleistung (Wechselspannung)	max. 6 VA
Anschlussleistung (Gleichspannung)	max. 3,5 W
Drehmoment	10 Nm
Laufzeit für 90°	150 s
Führungssignal	vom Regler
Schutzklasse	III (Schutzkleinspannung)
Schutzgrad	IP 54
EG-Konformität	EMV nach 2014/30/EU
Gewicht	0,710 kg



Stellantrieb SM24A-V

Stellantrieb SM24A-V und SM24A-V-ST

Versorgungsspannung	vom Regler
Anschlussleistung (Wechselspannung)	max. 6 VA
Anschlussleistung (Gleichspannung)	max. 4 W
Drehmoment	20 Nm
Laufzeit für 90°	150 s
Führungssignal	vom Regler
Schutzklasse	III (Schutzkleinspannung)
Schutzgrad	IP 54
EG-Konformität	EMV nach 2014/30/EU
Gewicht	0,910 kg



Federrücklaufantrieb
NF24A-V

Federrücklaufantrieb NF24A-V und NF24A-V-ST

Versorgungsspannung	vom Regler
Anschlussleistung (Wechselspannung)	max. 9 VA
Anschlussleistung (Gleichspannung)	max. 6,5 W
Drehmoment	10 Nm
Laufzeit für 90°	200 – 300 s
Laufzeit Federrücklauf	< 20 s
Führungssignal	vom Regler
Schutzklasse	III (Schutzkleinspannung)
Schutzgrad	IP 54
EG-Konformität	EMV nach 2014/30/EU
Gewicht	1,91 kg

VRP-STP

Konstantdruckregelung

Der Differenzdruck-Sollwert, wie er mit dem Bestellschlüssel angegeben wird, ist als Δp im Regler eingestellt. Bezugsgröße ist der Nenndifferenzdruck Δp_{Nenn} . Um eine möglichst genaue Regelung zu erreichen, werden unterschiedliche Druckbereiche mit entsprechenden

Nenndifferenzdrücken verwendet. Die Auswahl erfolgt im Rahmen der werkseitigen Justage. Nachträgliche Verstellung von Δp ist nur innerhalb des werkseitig festgelegten Druckbereiches möglich.

Variable Druckregelung

Mit einem Sollwertsignal ist eine variable Druckregelung möglich. Der Regelbereich geht von Δp_{Limit} bis Δp_{max} .

VRP-STP, Druckbereiche

Differenzdrucktransmitter	Δp_{Limit}	Min	Max	Δp_{Nenn}
		①	②	
Raum				
VFP 100	2,5	30	80	100
VFP 100	2,5	15	40	50
VFP 100	2,5	7,5	20	25
Kanal				
VFP 600	15	180	480	600
VFP 600	7,5	90	240	300

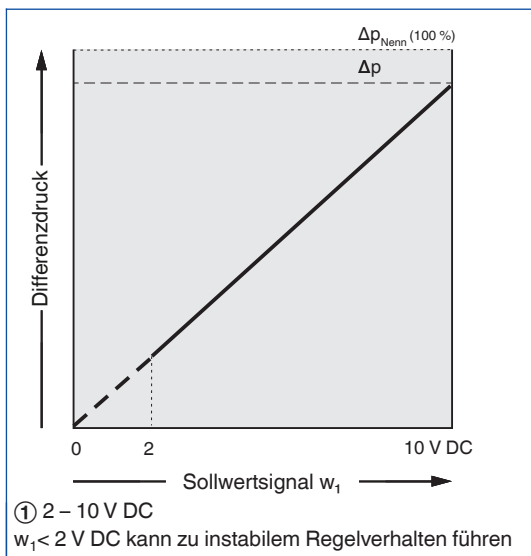
① Min: Minimale Einstellung (10 V) für Δp

② Max: Maximale Einstellung (10 V) für Δp

Mit einer Führungsgröße lassen sich auch Sollwerte < 30 % von Δp_{Nenn} vorgeben. Drücke unter Δp_{Limit} werden auf null gesetzt bzw. nicht mehr stabil geregelt.

Für eine variable Druckregelung ist die Brücke zwischen Klemme 2 und Klemme 4 zu entfernen.

BG*, BH*, Kennlinie des Sollwertsignals



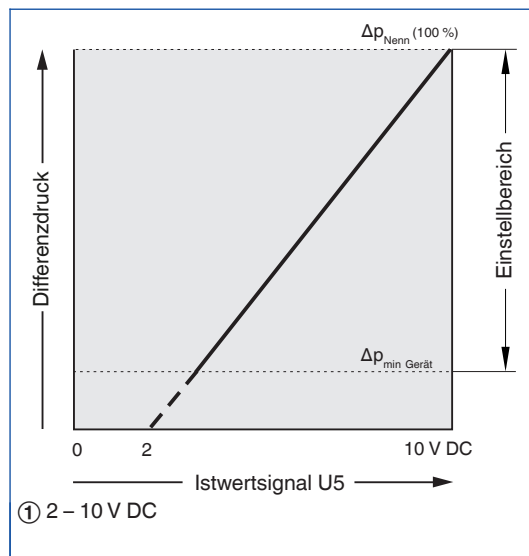
VRP-STP

Differenzdruck-Sollwert

2 – 10 V DC
$\Delta p_{\text{Soll}} = \frac{w_1 - 2}{8} \Delta p$

BG*, BH*

BG*, BH*, Kennlinie des Istwertsignals



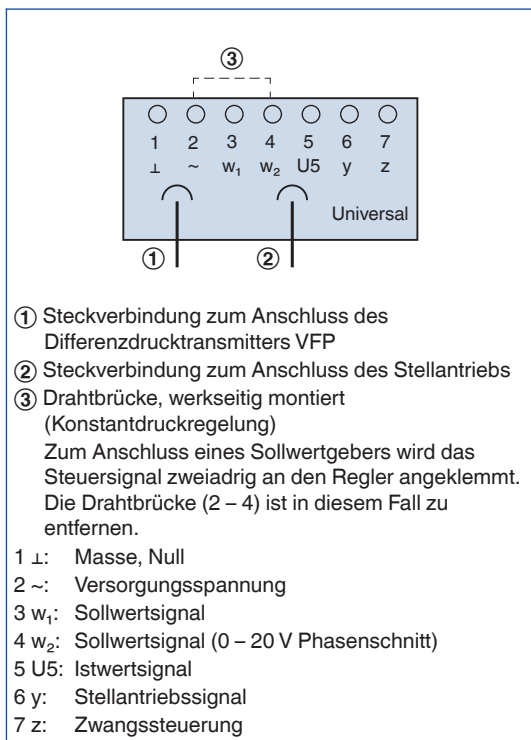
VRP-STP

Differenzdruck-Istwert

2 – 10 V DC
$\Delta p_{\text{Ist}} = \frac{U_5 - 2}{8} \Delta p_{\text{Nenn}}$

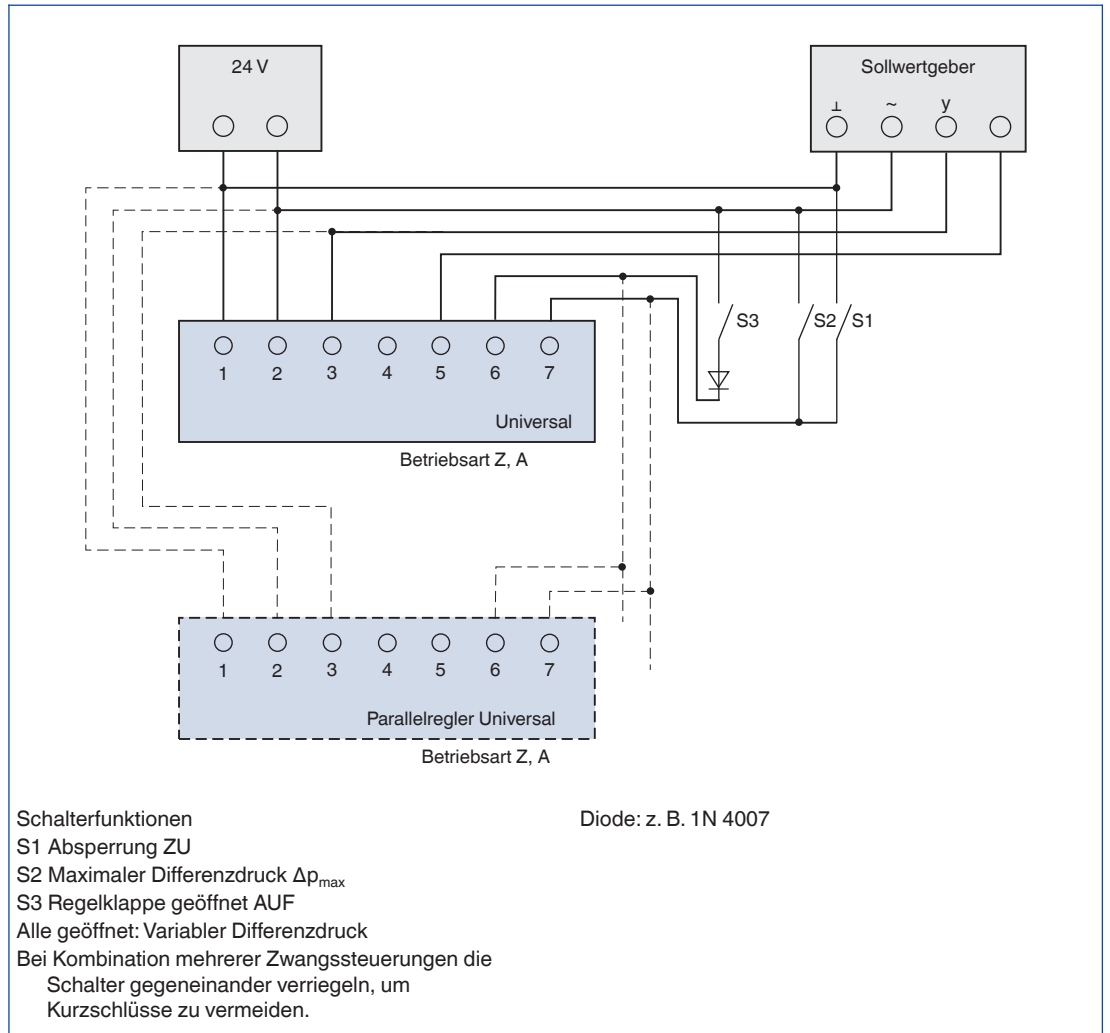
BR*, BS*

BG*, BH*, Klemmenbelegung



Universal: VRP-STP

BG*, BH*, Differenzdruck-Regelung einschließlich Parallel-Regelung und Zwangssteuerung



Universal: VRP-STP

Anwendung

- Elektronischer Volumenstromregler Typ GUAC-S3 mit integriertem statischen Differenzdrucktransmitter
- Variable oder konstante Differenzdruckregelung
- Messung des Differenzdruckes nach dem statischen Messprinzip
- Spannungsbereich für das Istwert- und Sollwertsignal 0 – 10 V DC oder 2 – 10 V DC

Ausführungen

Volumenstromregler GUAC-P1

- XE1: Stellantrieb 227-024-08-V für TVR, TVJ, TVT, TVRK
- XE3: Federrücklaufantrieb 361C-024-20-V/ST07 für TVR, TVJ, TVT, TVRK

Volumenstromregler GUAC-P6

- XF1: Stellantrieb 227-024-08-V für TVR, TVJ, TVT, TVRK
- XF3: Federrücklaufantrieb 361C-024-20-V/ST07 für TVR, TVJ, TVT, TVRK

Signalspannungsbereiche

- 0: 0 – 10 V DC
- 2: 2 – 10 V DC mit Absperrfunktion (< 0,8 V DC)

Betriebsarten

- Z: Zuluft

- A: Abluft

Bei der werkseitigen Justage wird der bestellte Differenzdruck eingestellt. Der Wirkdrucksensor des Volumenstrom-Regelgerätes ist kurzgeschlossen und damit ohne Funktion.

Inbetriebnahme

- Einstellarbeiten sind nicht erforderlich
- Bei Einbau der Volumenstrom-Regelgeräte auf die richtige Zuordnung, den bestellten Differenzdrücken entsprechend achten
- Kundenseitig Verschlauchung des statischen Differenzdrucktransmitters erstellen
- Raum-Überdruck: Raumdruck an Plus, Referenzraum an Minus anschließen
- Raum-Unterdruck: Raumdruck an Minus, Referenzraum an Plus anschließen
- Zuluft-Kanaldruck: Statischen Druck der Luftleitung an Plus anschließen
- Abluft-Kanaldruck: Statischen Druck der Luftleitung an Minus anschließen
- Nach Einbau, Verschlauchung und Verdrahtung ist der Regler betriebsbereit
- Nullpunktgleich des Reglers mit Einstellgerät (AT-VAV-G) durchführen
- Nachträgliche Anpassung der Differenzdruckeinstellung mit Einstellgerät

XE*, XF*





Differenzdruckregler
GUAC-P1

Differenzdruckregler GUAC-P1

Versorgungsspannung (Wechselspannung)	24 V AC \pm 20 %, 50/60 Hz
Versorgungsspannung (Gleichspannung)	24 V DC \pm 20 %
Anschlussleistung (Wechselspannung)	Ohne Stellantrieb max. 1,2 VA
Anschlussleistung (Gleichspannung)	Ohne Stellantrieb max. 0,6 W
Messbereich	0 – 100 Pa
Linearität	\pm 1 Pa
Eingang Sollwertsignal	0 – 10 V DC, $R_a >$ 100 k Ω
Ausgang Istwertsignal	0 – 10 V DC, max. 0,5 mA
Schutzklasse	III (Schutzkleinspannung)
Schutzgrad	IP 42
EG-Konformität	EMV nach 2014/30/EU



Differenzdruckregler
GUAC-P6

Differenzdruckregler GUAC-P6

Versorgungsspannung (Wechselspannung)	24 V AC \pm 20 %, 50/60 Hz
Versorgungsspannung (Gleichspannung)	24 V DC \pm 20 %
Anschlussleistung (Wechselspannung)	Ohne Stellantrieb max. 1,2 VA
Anschlussleistung (Gleichspannung)	Ohne Stellantrieb max. 0,6 W
Messbereich	0 – 600 Pa
Linearität	\pm 6 Pa
Eingang Sollwertsignal	0 – 10 V DC, $R_a >$ 100 k Ω
Ausgang Istwertsignal	0 – 10 V DC, max. 0,5 mA
Schutzklasse	III (Schutzkleinspannung)
Schutzgrad	IP 42
EG-Konformität	EMV nach 2014/30/EU



Stellantrieb 227-024-08-V

Stellantrieb 227-024-08-V

Versorgungsspannung	vom Regler
Anschlussleistung (Wechselspannung)	max. 3 VA
Anschlussleistung (Gleichspannung)	max. 2 W
Drehmoment	8 Nm
Laufzeit für 90°	60 – 120 s
Führungssignal	vom Regler
Schutzklasse	III (Schutzkleinspannung)
Schutzgrad	IP 54 (Anschlussleitung unten)
EG-Konformität	EMV nach 2014/30/EU
Gewicht	0,530 kg



Federrücklaufantrieb Typ
361C-024-20-V/ST07

Federrücklaufantrieb 361C-024-20-V

Versorgungsspannung	vom Regler
Anschlussleistung (Wechselspannung)	max. 10 VA
Anschlussleistung (Gleichspannung)	max. 8 W
Drehmoment	20 Nm
Laufzeit für 90°	150 s
Laufzeit Federrücklauf	< 15 s
Führungssignal	vom Regler
Schutzklasse	III (Schutzkleinspannung)
Schutzgrad	IP 54 (Anschlussleitung unten)
EG-Konformität	EMV nach 2014/30/EU
Gewicht	1,8 kg

GUAC-P1, GUAC-P6

Konstantdruckregelung

Der Differenzdruck-Sollwert, wie er mit dem Bestellschlüssel angegeben wird, ist als Δp_{\min} im Regler gespeichert. Bezugsgröße ist der Nenndifferenzdruck Δp_{Nenn} .

Um eine möglichst genaue Regelung zu erreichen, werden unterschiedliche Druckbereiche mit entsprechenden Nenndifferenzdrücken verwendet. Die Auswahl

erfolgt im Rahmen der werkseitigen Justage. Nachträgliche Verstellung von Δp_{\min} ist nur innerhalb des werkseitig festgelegten Druckbereiches möglich.

Variable Druckregelung

Mit einem Sollwertsignal ist eine variable Druckregelung möglich. Der Regelbereich geht von Δp_{\min} bis Δp_{\max} , entsprechend dem Sollwertsignal 0 (2) – 10 V.

GUAC-P*, Druckbereiche

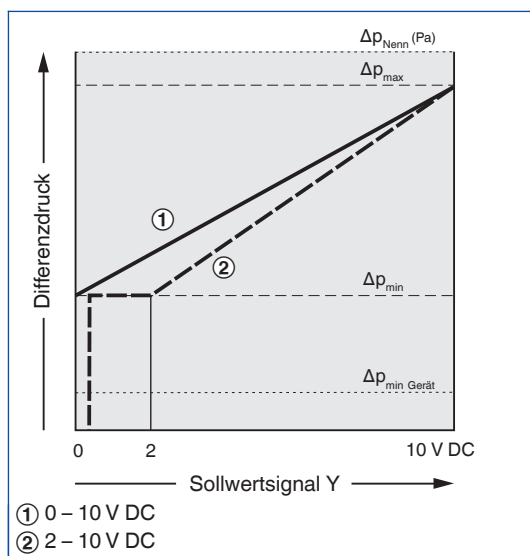
Differenzdrucktransmitter	Δp_{Limit}	Min	Max	Δp_{Nenn}
		①	②	
Raum				
GUAC-P1	2,5	30	80	100
GUAC-P1	2,5	15	40	50
GUAC-P1	2,5	7,5	20	25
Kanal				
GUAC-P6	15	180	480	600
GUAC-P6	7,5	90	240	300

① Min: Minimale Einstellung für Δp_{\min}

② Max: Maximale Einstellung für Δp_{\min} und Δp_{\max}

Mit einer Führungsgröße lassen sich auch Sollwerte < 30 % von Δp_{Nenn} vorgeben. Drücke unter Δp_{Limit} werden auf null gesetzt bzw. nicht mehr stabil geregelt.

XE*, XF*, Kennlinie des Sollwertsignals



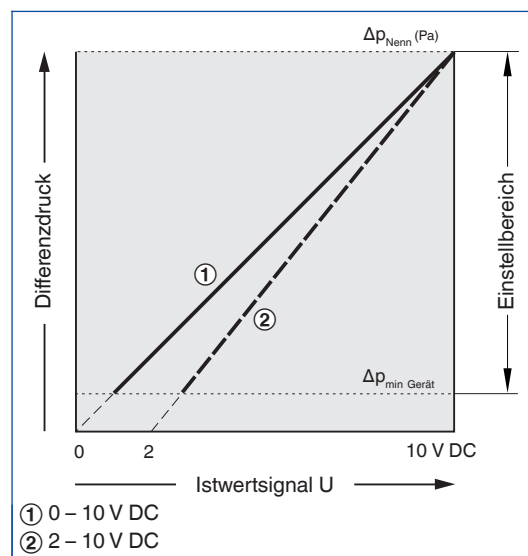
GUAC-P1, GUAC-P6

Differenzdruck-Sollwert

$$\Delta p_{\text{Soll}} = \frac{Y}{10} (\Delta p_{\text{max}} - \Delta p_{\text{min}}) + \Delta p_{\text{min}}$$

XE*, XF*

XE*, XF*, Kennlinie des Istwertsignals



GUAC-P1, GUAC-P6

Differenzdruck-Istwert

$$\Delta p_{\text{Ist}} = \frac{U}{10} \Delta p_{\text{Nenn}}$$

XE*, XF*

Differenzdruck-Sollwert

2 – 10 V DC
$\Delta p_{\text{Soll}} = \frac{U - 2}{8} (\Delta p_{\text{max}} - \Delta p_{\text{min}}) + \Delta p_{\text{min}}$

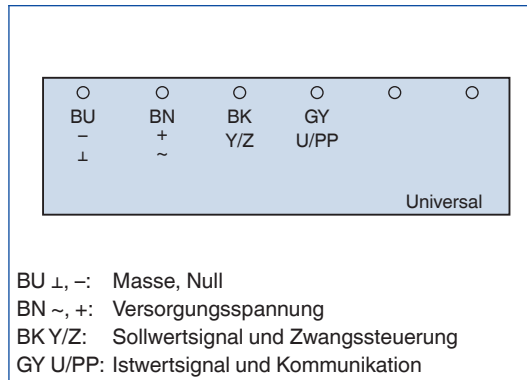
XE*, XF*

Differenzdruck-Istwert

2 – 10 V DC
$\Delta p_{\text{Ist}} = \frac{U - 2}{8} \Delta p_{\text{Nenn}}$

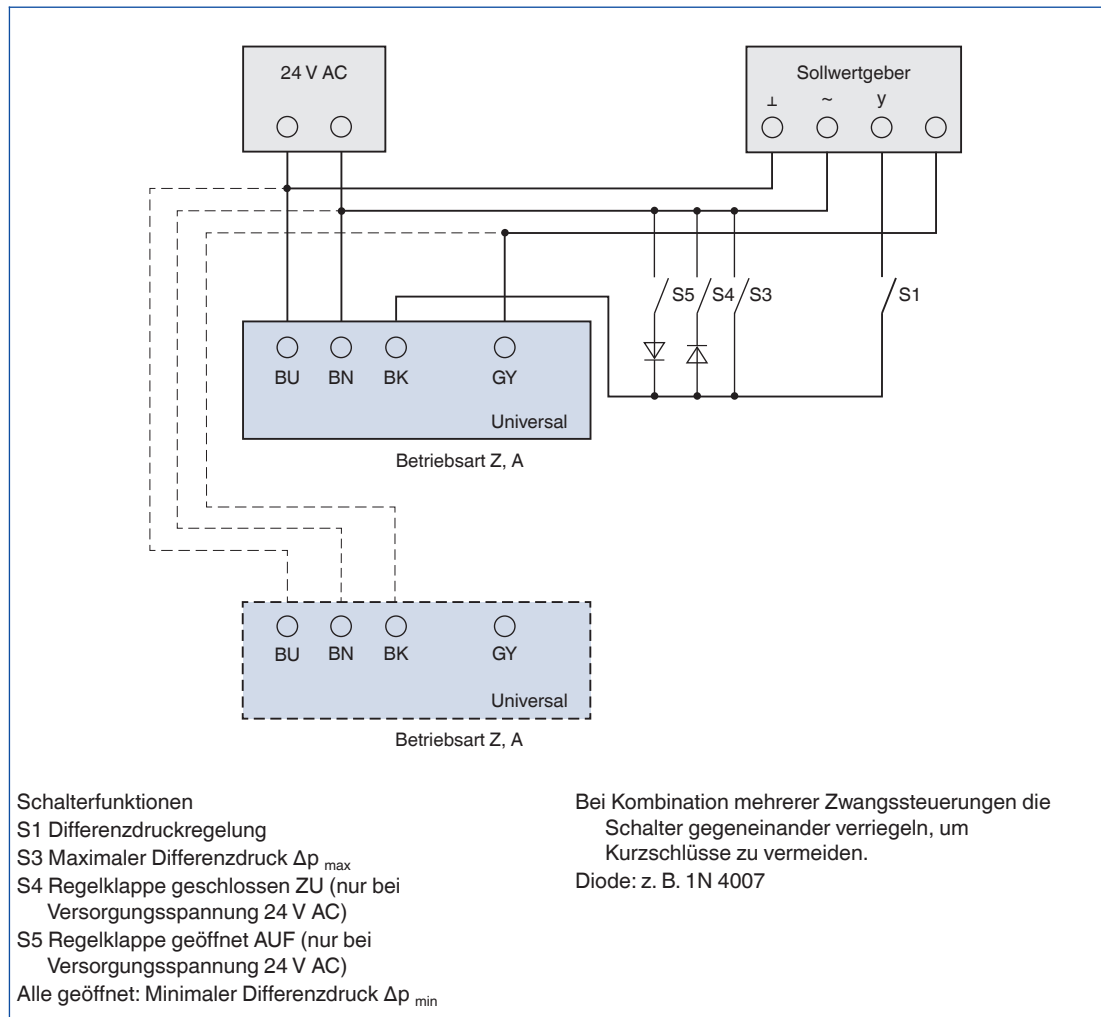
XE*, XF*

XC*, XD*, XE*, XF*, Klemmenbelegung



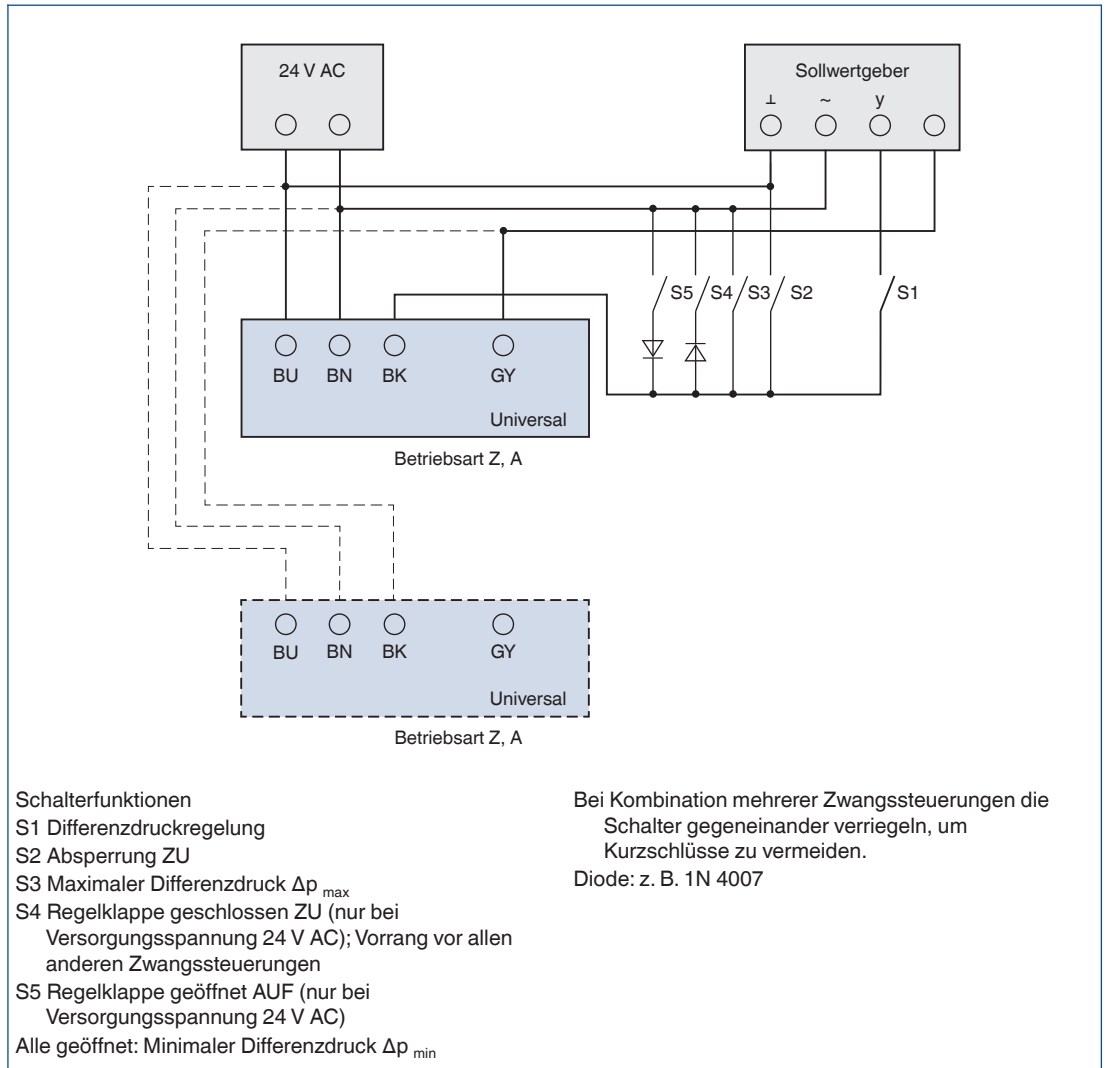
Universal: GUAC-D3, GUAC-S3, GUAC-P1, GUAC-P6

XE*, XF*, Differenzdruckregelung und Zwangssteuerung, Spannungssignal 0 – 10 V DC



Universal: GUAC-P1, GUAC-P6

XE*, XF*, Differenzdruckregelung und Zwangssteuerung, Spannungssignal 2 – 10 V DC



Universal: GUAC-P1, GUAC-P6