

Wetterschutzgitter Serie WG-JZ



Kombination mit einer Jalousieklappe

Kombinationen aus Wetterschutzgittern mit Jalousieklappen zum Schutz vor direkt eindringendem Regen sowie vor Laub und Vögeln und zum Absperren und Regeln

- Maximale Breite 2000 mm, maximale Höhe 1995 mm
- Geringe Druckdifferenz durch strömungsgünstig geformte Lamellen
- Niedriges Strömungsgeräusch
- Alle lufttechnischen Daten in strömungstechnischen und akustischen Labors gemessen
- Gleich- oder gegenläufige, strömungsgerechte Hohlkörperlamellen
- Gehäuse-Leckluftstrom nach EN 1751, Klasse C
- Zusätzlich zur Standardmaßreihe zahlreiche Zwischenmaße
- Schneller einfacher Einbau durch vormontierte Kombination

Optionale Ausstattung und Zubehör

- Einbaurahmen
- Insektenschutzgitter
- Wetterschutzgitter pulverbeschichtet oder eloxiert
- Stellantriebe: Auf-Zu-Antriebe, variable Antriebe

Serie		Seite
WG-JZ	Allgemeine Informationen	WG-JZ – 2
	Funktion	WG-JZ – 4
	Technische Daten	WG-JZ – 5
	Ausschreibungstext	WG-JZ – 6
	Bestellschlüssel	WG-JZ – 7
	Varianten	WG-JZ – 8
	Abmessungen und Gewichte	WG-JZ – 11
	Einbaudetails	WG-JZ – 13
	Grundlagen und Definitionen	WG-JZ – 14

Anwendung

Anwendung

- Kombinationen aus Wetterschutzgittern der Serie WG mit Jalousieklappen der Serie JZ für Außenluft- und Fortluftöffnungen von lufttechnischen Anlagen
- Schutz vor direkt eindringendem Regen sowie Laub und Vögeln
- Empfohlene Anströmgeschwindigkeit für Außenluftöffnungen max. 2 – 2,5 m/s
- Als Stellglied der Volumenstrom- und Druckregelung
- Zum Absperren von Luftleitungen und Öffnungen in Wänden
- Gleichläufige Klappen bevorzugt für Auf-Zu-Betrieb
- Gegenläufige Klappen aufgrund ihrer Kennlinien bevorzugt für variablen Betrieb

Besondere Merkmale

- Innerhalb der Standardmaßreihe alle Zwischenmaße lieferbar
- Geringer Arbeitsaufwand auf der Baustelle, da

Wetterschutzgitter und Jalousieklappe fest miteinander verbunden sind

- Gleich- oder gegenläufige, strömungsgerechte Hohlkörperlamellen
- Betriebstemperatur –20 – 100 °C
- Bei großen Abmessungen können mehrere Kombinationen neben- und übereinander angeordnet werden
- Wartungsarme und robuste Konstruktion
- Geringer Druckverlust und geringe Geräusentwicklung durch strömungsgünstige Lamellen

Nenngrößen

- B: 200 – 2000 mm in Schritten von 1 mm
- H: 180, 345, 510, 675, 840, 1005, 1170, 1335, 1500, 1665, 1830, 1995 mm (Zwischenmaße 183 – 1998 in Schritten von 1 mm, ausgenommen Standardmaß H – 1 mm, H + 1 mm, H + 2 mm)
- B × H beliebig kombinierbar

Beschreibung

Varianten

- WG-JZ-S: Wetterschutzgitter mit gegenläufiger Jalousieklappe, beide aus verzinktem Stahlblech
- WG-JZ-P: Wetterschutzgitter mit gleichläufiger Jalousieklappe, beide aus verzinktem Stahlblech
- WG-AL-JZ-S: Wetterschutzgitter aus Aluminium mit gegenläufiger Jalousieklappe aus verzinktem Stahlblech
- WG-AL-JZ-P: Wetterschutzgitter aus Aluminium mit gleichläufiger Jalousieklappe aus verzinktem Stahlblech

Ausführungen

- Schutzgitter
- Welldrahtgitter

- 1: Mit Insektenschutzgitter, Stahl verzinkt (Nur WG-JZ)
- 2: Mit Welldrahtgitter, Edelstahl (Nur WG-AL-JZ)
- 3: Mit Insektenschutzgitter und Welldrahtgitter, Edelstahl (Nur WG-AL-JZ)

Frontrahmen

- Gelocht
- U: Ungelocht

Bauteile und Eigenschaften

- Frontrahmen
- Feldlamellen und untere Abschlusslamelle
- Welldrahtgitter
- Insektenschutzgitter, optional
- Sichtbarer Trennsteg oder rückseitiger Steg zur

- Verstärkung ab B = 1385 mm
- Absperrklappe
- Lamellen mit Hebelgestänge
- Antriebshebel

Anbauteile

- Feststellvorrichtungen und Endschalter: Feststellvorrichtungen zur stufenlosen Einstellung der Jalousieklappen und zur Endlagenerfassung
- Auf-Zu-Stellantriebe: Stellantriebe zum Öffnen und Schließen von Jalousieklappen
- Variable Stellantriebe: Stellantriebe für variable Klappenstellungen
- Pneumatische Stellantriebe: pneumatische Stellantriebe zum Öffnen und Schließen von Jalousieklappen

Zubehör

- Einbaurahmen: Einbaurahmen zum schnellen und einfachen Einbau von Wetterschutzgittern

Konstruktionsmerkmale

Wetterschutzgitter

- Freier Querschnitt ca. 60 %, mit Insektenschutzgitter ca. 45 %
- Rückseitiges Welldrahtgitter, Maschenweite 20 × 20 × 1,8 mm
- Rückseitiges Insektenschutzgitter (optional), Maschenweite 1,25 × 1,25 × 0,4 mm
- Frontrahmen gelocht

Jalousieklappe

- Rechteckiges geschweißtes Gehäuse (P1: geschraubtes Gehäuse), Materialstärke 1,25 mm

- Lamellen, Materialstärke 1 mm
- Beidseitig mit Flansch, für Luftleitungsprofile, mit Ecklochung
- Außenliegendes, robustes und verschleißarmes Hebelgestänge, bestehend aus Kupplungsstange und Klemmhebeln
- Klappenachsen, Ø12 mm, mit Kerbung zur Kennzeichnung der Klappenstellung

Materialien und Oberflächen

- Frontrahmen, Trennsteg und Lamellen aus profiliertem, verzinktem Stahlblech oder Aluminium
- Welldrahtgitter aus verzinktem Stahl oder Edelstahl
- Gehäuse und Lamellen der Jalousieklappe aus verzinktem Stahlblech
- Achsen, Antriebshebel und Hebelgestänge aus verzinktem Stahl
- Lagerbuchsen aus Kunststoff
- P1: Pulverbeschichtet, Farbton nach RAL Classic
- PS: Pulverbeschichtet, Farbton nach NCS oder DB

Instandhaltung

- Wartungsfrei, da aufgrund der Konstruktion und der verwendeten Materialien keine Abnutzung erfolgt
- Entfernen von Verunreinigungen empfohlen, um erhöhte Korrosionsanfälligkeit und erhöhte Leckluftströme bei geschlossener Jalousieklappe zu vermeiden

Funktionsbeschreibung

Wetterschutzgitter sind Luftdurchlässe für die Außenluft und Fortluft lufttechnischer Anlagen. Sie werden in Außenwände und Fassaden eingebaut. Durch ihre eng angeordneten Lamellen schützen sie vor direkt eindringendem Regen sowie Laub und Vögeln.

Abhängig von der Art und Stärke des Regens und der Strömungsgeschwindigkeit kann es gelegentlich vorkommen, dass geringe Wassermengen mit der Luft einströmen.

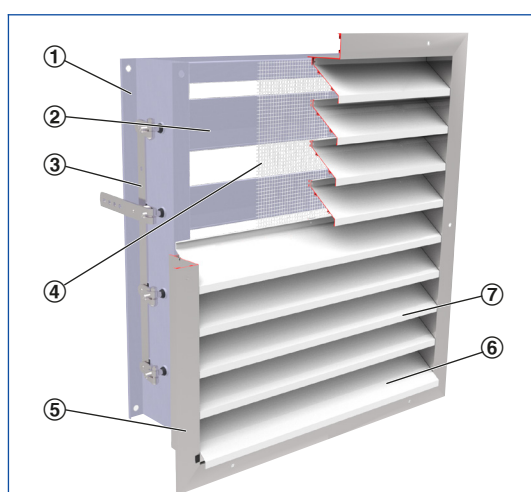
Die Strömungsgeschwindigkeit in Außenluftöffnungen sollte daher 2 – 2,5 m/s nicht überschreiten.

Hebelgestänge

Jalousieklappen mit Hebelgestänge sind gleichläufig oder gegenläufig gekuppelt. Die synchrone Drehbewegung wird durch ein außenliegendes Hebelgestänge vom Antriebshebel auf die einzelnen Lamellen übertragen. Auch sehr große Abmessungen lassen sich mit einem Hebelgestänge sicher öffnen und schließen.

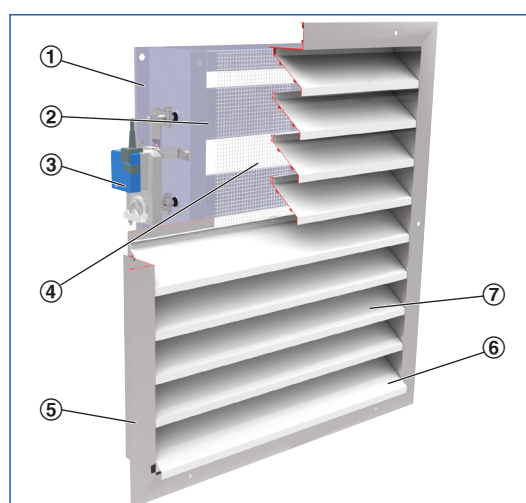
Gegenläufige Lamellen schließen mit unterschiedlichen Winkelgeschwindigkeiten, weil ein Querlenker in das Hebelgestänge integriert ist. Die Schließeigenschaften sind dadurch verbessert und der Leckluftstrom bei geschlossener Jalousieklappe verringert.

Schematische Darstellung WG-JZ



- ① Gehäuse JZ
- ② Lamelle JZ
- ③ Hebelgestänge JZ
- ④ Welldrahtgitter, optional mit zusätzlichem Insektenschutzgitter
- ⑤ Frontrahmen WG
- ⑥ Untere Abschlusslamelle WG
- ⑦ Feldlamellen WG

Schematische Darstellung WG-JZ mit Anbauteilen



- ① Gehäuse JZ
- ② Lamelle JZ
- ③ Antrieb JZ
- ④ Welldrahtgitter, optional mit zusätzlichem Insektenschutzgitter
- ⑤ Frontrahmen WG
- ⑥ Untere Abschlusslamelle WG
- ⑦ Feldlamellen WG

Nenngrößen	200 × 180 – 2000 × 1995 mm
Freier Querschnitt	Ca. 60 %, mit Insektenschutzgitter ca. 45 %
Gesamtdruckdifferenz Fortluft	Bei 2,5 m/s 30 Pa
Gesamtdruckdifferenz Außenluft	Bei 2,5 m/s 35 Pa
Betriebstemperatur	-20 – 100 °C

Kombinationen aus einem Wetterschutzgitter mit einer Jalousieklappe.

Wetterschutzgitter in rechteckiger Bauform zum Schutz vor direkt eindringendem Regen sowie Laub und Vögeln durch Außenluft- und Fortluftöffnungen.

Jalousieklappe in rechteckiger Bauform zur Volumenstrom- und Druckregelung sowie zum Absperrn von Luftleitungen und Öffnungen in Wänden und Decken.

Einbaufertige Komponente, bestehend aus Frontrahmen, regenabweisend und strömungsgünstig geformten Lamellen und rückseitigem Welldrahtgitter.

Absperrklappe, bestehend aus dem Gehäuse, strömungsgerechten Lamellen und der Klappenmechanik.

Einsetzbar für Kanaldrücke bis 1000 Pa.

Geeignet zum Anbau von Luftleitungsprofilen.

Position der Lamellen von außen durch Kerbung in den Achsen erkennbar.

Gehäuse-Leckluftstrom nach EN 1751, Klasse C.

Besondere Merkmale

- Innerhalb der Standardmaßreihe alle Zwischenmaße lieferbar
- Geringer Arbeitsaufwand auf der Baustelle, da Wetterschutzgitter und Jalousieklappe fest miteinander verbunden sind
- Gleich- oder gegenläufige, strömungsgerechte Hohlkörperlamellen
- Betriebstemperatur $-20 - 100\text{ °C}$
- Bei großen Abmessungen können mehrere Kombinationen neben- und übereinander angeordnet werden
- Wartungsarme und robuste Konstruktion
- Geringer Druckverlust und geringe Geräuschentwicklung durch strömungsgünstige Lamellen

Materialien und Oberflächen

- Frontrahmen, Trennsteg und Lamellen aus profiliertem, verzinktem Stahlblech oder Aluminium

- Welldrahtgitter aus verzinktem Stahl oder Edelstahl
- Gehäuse und Lamellen der Jalousieklappe aus verzinktem Stahlblech
- Achsen, Antriebshebel und Hebelgestänge aus verzinktem Stahl
- Lagerbuchsen aus Kunststoff
- P1: Pulverbeschichtet, Farbton nach RAL Classic
- PS: Pulverbeschichtet, Farbton nach NCS oder DB

Ausführungen

Schutzgitter

- Welldrahtgitter
- 1: Mit Insektenschutzgitter, Stahl verzinkt (Nur WG-JZ)
- 2: Mit Welldrahtgitter, Edelstahl (Nur WG-AL-JZ)
- 3: Mit Insektenschutzgitter und Welldrahtgitter, Edelstahl (Nur WG-AL-JZ)

Frontrahmen

- Gelocht
- U: Ungelocht

Technische Daten

- Nenngrößen: $200 \times 180 - 2000 \times 1995\text{ mm}$
- Freier Querschnitt: Ca. 60 %, mit Insektenschutzgitter ca. 45 %
- Gesamtdruckdifferenz Fortluft: Bei 2,5 m/s 30 Pa
- Gesamtdruckdifferenz Außenluft: Bei 2,5 m/s 35 Pa
- Betriebstemperatur: $-20 - 100\text{ °C}$

Auslegungsdaten

- \dot{V} _____
[m³/h]
- Δp_t _____
[Pa]
- Strömungsgeräusch
- L_{WA} _____
[dB(A)]

Anwendung

Anmerkungen zum Bestellschlüssel

[7] Die Nenngröße entspricht den Abmessungen der Luftleitung an der Jalousieklappe (ohne Stellantrieb). Für die Größe der Einbauöffnung ist gegebenenfalls ein Einbaurahmen zu berücksichtigen.

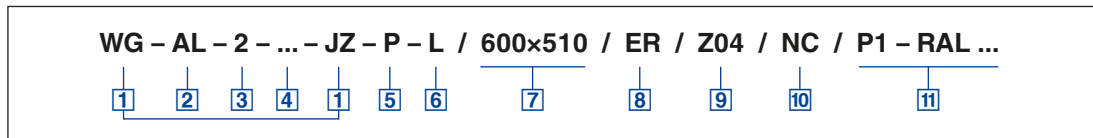
– Einbauöffnung ohne Einbaurahmen: B + 95

mm, H + 95 mm

– Einbauöffnung mit Einbaurahmen: B + 115 mm, H + 115 mm

[9] Die Jalousieklappe der Kombination WG-JZ mit einem Stellantrieb nachzurüsten ist nicht möglich.

WG-JZ



[1] Serie

WG-JZ Kombination Wetterschutzgitter – Jalousieklappe

[2] Material WG

Keine Eintragung: Stahl verzinkt

AL Aluminium

[3] Ausführung WG

Keine Eintragung: Welldrahtgitter, Stahl verzinkt

- 1** Insektenschutzgitter, Stahl verzinkt
- 2** Welldrahtgitter, Edelstahl (Nur WG-AL)
- 3** Insektenschutzgitter und Welldrahtgitter aus Edelstahl (Nur WG-AL)

[4] Frontrahmen WG

Keine Eintragung: Gelocht

U Ungelocht

[5] Funktionsweise JZ

S Gegenläufig (Standard)

P Gleichläufig (Parallel)

[6] Bedienungsseite JZ

Keine Eintragung: Rechts

L Links

[7] Nenngröße [mm]

B × H

[8] Einbaurahmen WG

Keine Eintragung: Ohne

ER Mit (Nicht mit Frontrahmen ungelocht)

[9] Anbauteile JZ

Keine Eintragung: Ohne

Z04 – Z07 Feststellvorrichtung

Z12 – Z51 Stellantriebe

ZF01 – ZF15 Federrücklaufantriebe

Z60 – Z77 Pneumatische Stellantriebe

[10] Klappenstellung Sicherheitsfunktion JZ

Nur Federrücklaufantriebe oder pneumatische Stellantriebe

NO Drucklos/stromlos AUF

NC Drucklos/stromlos ZU

[11] Oberfläche WG

Keine Eintragung: Grundausführung

P1 Pulverbeschichtet, Farbton RAL ... Classic

PS Pulverbeschichtet, Farbton DB ...

Nur für WG-AL

S2 Eloxiiert, Farbton EURAS-Standard E6-C- ... (31 bis 35)

S3 Eloxiiert, Farbton EURAS-Standard E6-C-0

Glanzgrad

RAL 9010 50 %

RAL 9006 30 %

Alle anderen RAL-Farben 70 %

Bestellbeispiel: WG-AL-1-JZ-S-L/1600x1995/ER/Z12/P1-RAL 7001

Material WG	Aluminium
Ausführung WG	Insektenschutzgitter Stahl verzinkt
Funktionsweise JZ	Gegenläufig
Bedienungsseite JZ	Links
Nenngröße	1600 × 1995 mm
Einbaurahmen WG	Mit
Anbauteile JZ	Stellantrieb SM230A
Oberfläche WG	Pulverbeschichtet, RAL 7001, silbergrau

WG-JZ-S

Variante

- Wetterschutzgitter mit gegenläufiger Jalousieklappe, beide aus verzinktem Stahlblech

Ausführungen

- Welldrahtgitter
 - 1: Mit Insektenschutzgitter
 - U: Frontrahmen ungelocht
- Kombination 1 mit U möglich

Nenngrößen

- B: 200 – 2000 mm in Schritten von 1 mm
- H: 180, 345, 510, 675, 840, 1005, 1170, 1335, 1500, 1665, 1830, 1995 mm (Zwischenmaße 183 – 1998 in Schritten von 1 mm, ausgenommen Standardmaß H – 1 mm, H + 1 mm, H + 2 mm)
- B × H beliebig kombinierbar

Bauteile und Eigenschaften

- Frontrahmen
- Feldlamellen und untere Abschlusslamelle
- Welldrahtgitter
- Insektenschutzgitter, optional
- Sichtbarer Trennsteg oder rückseitiger Steg zur Verstärkung ab B = 1385 mm
- Absperrklappe
- Lamellen mit Hebelgestänge
- Antriebshebel

Konstruktionsmerkmale

Wetterschutzgitter

- Freier Querschnitt ca. 60 %, mit Insektenschutzgitter ca. 45 %
- Rückseitiges Welldrahtgitter, Maschenweite 20 × 20 × 1,8 mm
- Rückseitiges Insektenschutzgitter (optional), Maschenweite 1,25 × 1,25 × 0,4 mm
- Frontrahmen gelocht

Jalousieklappe

- Rechteckiges geschweißtes Gehäuse (P1: geschraubtes Gehäuse), Materialstärke 1,25 mm
- Lamellen, Materialstärke 1 mm
- Beidseitig mit Flansch, für Luftleitungsprofile, mit Ecklochung
- Außenliegendes, robustes und verschleißarmes Hebelgestänge, bestehend aus Kupplungsstange und Klemmhebeln
- Klappenachsen, Ø12 mm, mit Kerbung zur Kennzeichnung der Klappenstellung

Materialien und Oberflächen

Wetterschutzgitter

- P1: Pulverbeschichtet, Farbton nach RAL Classic
- PS: Pulverbeschichtet, Farbton nach NCS oder DB

WG-JZ-P

Variante

- Wetterschutzgitter mit gleichläufiger Jalousieklappe, beide aus verzinktem Stahlblech

Ausführungen

- Welldrahtgitter
 - 1: Mit Insektenschutzgitter
 - U: Frontrahmen ungelocht
- Kombination 1 mit U möglich

Nenngrößen

- B: 200 – 2000 mm in Schritten von 1 mm
- H: 180, 345, 510, 675, 840, 1005, 1170, 1335, 1500, 1665, 1830, 1995 mm (Zwischenmaße 183 – 1998 in Schritten von 1 mm, ausgenommen Standardmaß H – 1 mm, H + 1 mm, H + 2 mm)
- B × H beliebig kombinierbar

Bauteile und Eigenschaften

- Frontrahmen
- Feldlamellen und untere Abschlusslamelle
- Welldrahtgitter
- Insektenschutzgitter, optional
- Sichtbarer Trennsteg oder rückseitiger Steg zur Verstärkung ab B = 1385 mm
- Absperrklappe
- Lamellen mit Hebelgestänge
- Antriebshebel

Konstruktionsmerkmale

Wetterschutzgitter

- Freier Querschnitt ca. 60 %, mit Insektenschutzgitter ca. 45 %
- Rückseitiges Welldrahtgitter, Maschenweite 20 × 20 × 1,8 mm
- Rückseitiges Insektenschutzgitter (optional), Maschenweite 1,25 × 1,25 × 0,4 mm
- Frontrahmen gelocht

Jalousieklappe

- Rechteckiges geschweißtes Gehäuse (P1: geschraubtes Gehäuse), Materialstärke 1,25 mm
- Lamellen, Materialstärke 1 mm
- Beidseitig mit Flansch, für Luftleitungsprofile, mit Ecklochung
- Außenliegendes, robustes und verschleißarmes Hebelgestänge, bestehend aus Kupplungsstange und Klemmhebeln
- Klappenachsen, Ø12 mm, mit Kerbung zur Kennzeichnung der Klappenstellung

Materialien und Oberflächen

Wetterschutzgitter

- P1: Pulverbeschichtet, Farbton nach RAL Classic
- PS: Pulverbeschichtet, Farbton nach NCS oder DB

WG-AL-JZ-S

Variante

- Wetterschutzgitter aus Aluminium mit gegenläufiger Jalousieklappe aus verzinktem Stahlblech

Ausführungen

- Welldrahtgitter
 - 1: Mit Insektenschutzgitter
 - 2: Mit Welldrahtgitter aus Edelstahl
 - 3: Mit Insektenschutzgitter und Welldrahtgitter aus Edelstahl
 - U: Frontrahmen ungelocht
- Kombination 1, 2, 3 mit U möglich

Nenngrößen

- B: 200 – 2000 mm in Schritten von 1 mm
- H: 180, 345, 510, 675, 840, 1005, 1170, 1335, 1500, 1665, 1830, 1995 mm (Zwischenmaße 183 – 1998 in Schritten von 1 mm, ausgenommen Standardmaß H – 1 mm, H + 1 mm, H + 2 mm)
- B x H beliebig kombinierbar

Bauteile und Eigenschaften

- Frontrahmen
- Feldlamellen und untere Abschlusslamelle
- Welldrahtgitter
- Insektenschutzgitter, optional
- Sichtbarer Trennsteg oder rückseitiger Steg zur Verstärkung ab B = 1385 mm
- Absperrklappe
- Lamellen mit Hebelgestänge
- Antriebshebel

Konstruktionsmerkmale

Wetterschutzgitter

- Freier Querschnitt ca. 60 %, mit Insektenschutzgitter ca. 45 %
- Rückseitiges Welldrahtgitter, Maschenweite 20 x 20 x 1,8 mm
- Rückseitiges Insektenschutzgitter (optional), Maschenweite 1,25 x 1,25 x 0,4 mm
- Frontrahmen gelocht

Jalousieklappe

- Rechteckiges geschweißtes Gehäuse (P1: geschraubtes Gehäuse), Materialstärke 1,25 mm
- Lamellen, Materialstärke 1 mm
- Beidseitig mit Flansch, für Luftleitungsprofile, mit Ecklochung
- Außenliegendes, robustes und verschleißarmes Hebelgestänge, bestehend aus Kupplungsstange und Klemmhebeln
- Klappenachsen, Ø12 mm, mit Kerbung zur Kennzeichnung der Klappenstellung

Materialien und Oberflächen

Wetterschutzgitter

- P1: Pulverbeschichtet, Farbton nach RAL Classic
- PS: Pulverbeschichtet, Farbton nach NCS oder DB
- S2: Eloxiert, Farbton nach EURAS-Standard E6-C-31 bis E6-C-35
- S3: Eloxiert, Farbton nach EURAS-Standard E6-C-0

WG-AL-JZ-P

Variante

- Wetterschutzgitter aus Aluminium mit gleichläufiger Jalousieklappe aus verzinktem Stahlblech

Ausführungen

- Welldrahtgitter
 - 1: Mit Insektenschutzgitter
 - 2: Mit Welldrahtgitter aus Edelstahl
 - 3: Mit Insektenschutzgitter und Welldrahtgitter aus Edelstahl
 - U: Frontrahmen ungelocht
- Kombination 1, 2, 3 mit U möglich

Nenngrößen

- B: 200 – 2000 mm in Schritten von 1 mm
- H: 180, 345, 510, 675, 840, 1005, 1170, 1335, 1500, 1665, 1830, 1995 mm (Zwischenmaße 183 – 1998 in Schritten von 1 mm, ausgenommen Standardmaß H – 1 mm, H + 1 mm, H + 2 mm)
- B x H beliebig kombinierbar

Bauteile und Eigenschaften

- Frontrahmen
- Feldlamellen und untere Abschlusslamelle

- Welldrahtgitter
- Insektenschutzgitter, optional
- Sichtbarer Trennsteg oder rückseitiger Steg zur Verstärkung ab B = 1385 mm
- Absperrklappe
- Lamellen mit Hebelgestänge
- Antriebshebel

Konstruktionsmerkmale

Wetterschutzgitter

- Freier Querschnitt ca. 60 %, mit Insektenschutzgitter ca. 45 %
- Rückseitiges Welldrahtgitter, Maschenweite 20 x 20 x 1,8 mm
- Rückseitiges Insektenschutzgitter (optional), Maschenweite 1,25 x 1,25 x 0,4 mm
- Frontrahmen gelocht

Jalousieklappe

- Rechteckiges geschweißtes Gehäuse (P1: geschraubtes Gehäuse), Materialstärke 1,25 mm
- Lamellen, Materialstärke 1 mm
- Beidseitig mit Flansch, für Luftleitungsprofile, mit Ecklochung
- Außenliegendes, robustes und verschleißarmes Hebelgestänge, bestehend

- aus Kupplungsstange und Klemmhebeln
- Klappenachsen, Ø12 mm, mit Kerbung zur Kennzeichnung der Klappenstellung

Materialien und Oberflächen

Wetterschutzgitter

- P1: Pulverbeschichtet, Farbton nach RAL Classic

- PS: Pulverbeschichtet, Farbton nach NCS oder DB
- S2: Eloxiert, Farbton nach EURAS-Standard E6-C-31 bis E6-C-35
- S3: Eloxiert, Farbton nach EURAS-Standard E6-C-0

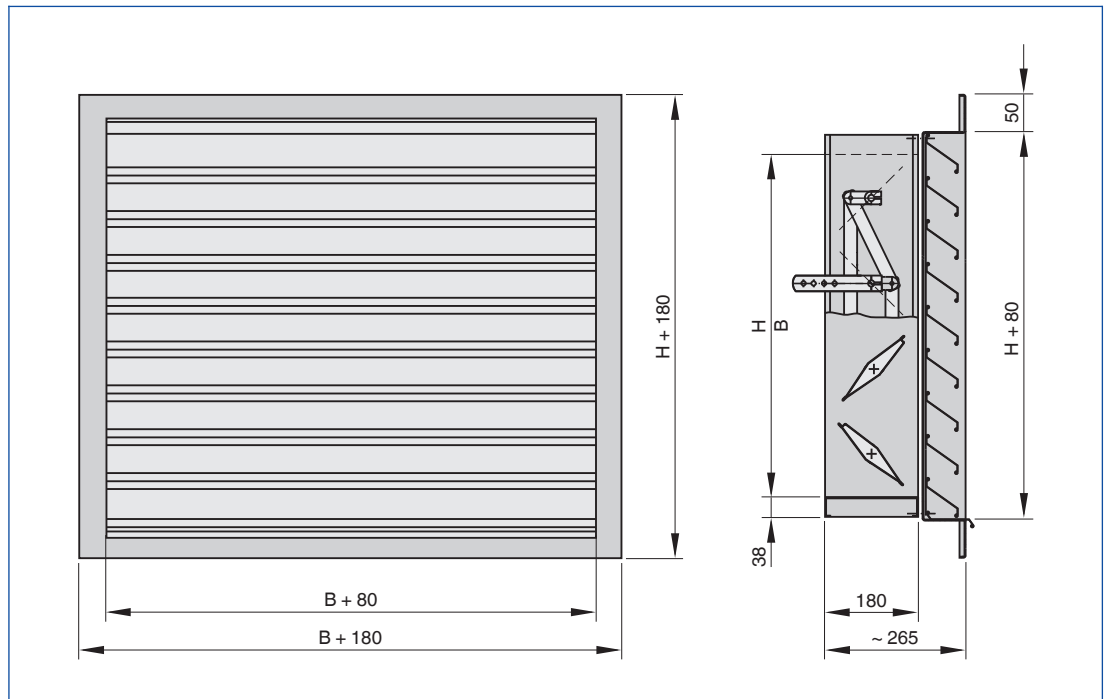
Materialien

Bestell-schlüssel-detail	Bauteil	Material	Bemerkungen
-	Frontrahmen	Profiliertes, verzinktes Stahlblech	Materialstärke 1,5 mm
	Lamellen	Profiliertes, verzinktes Stahlblech	Materialstärke 0,63 mm
	Trennsteg	Profiliertes, verzinktes Stahlblech	Ab B = 1385 mm
	Welldrahtgitter	Verzinkter Stahl	
	Gehäuse und Lamellen der Jalousieklappe	Verzinktes Stahlblech	
	Achsen, Antriebshebel, Hebelgestänge	Verzinkter Stahl	
	Lagerbuchsen	Kunststoff	
AL	Frontrahmen	Aluminium-Strangpressprofil, Material EN AW-6060 T66	Materialstärke 1,7 mm
	Lamellen	Aluminium-Strangpressprofil, Material EN AW-6060 T66	Materialstärke 1,35 mm
	Steg zur Verstärkung	Aluminium-Strangpressprofil, Material EN AW-6060 T66	Ab B = 1385 mm
1	Insektenschutzgitter	Verzinkter Stahl	Nur WG-AL-JZ
2	Welldrahtgitter	Edelstahl, Werkstoff-Nr. 1.4301	Nur WG-AL-JZ
3	Welldrahtgitter	Edelstahl, Werkstoff-Nr. 1.4301	Nur WG-AL-JZ
	Insektenschutzgitter	Edelstahl, Werkstoff-Nr. 1.4301	Nur WG-AL-JZ

Oberflächen

Bestell-schlüssel-detail	Bauteil	Oberfläche	Bemerkungen
-	Frontrahmen und Lamellen	Unbehandelt	
P1-RAL ...	Frontrahmen und Lamellen	Pulverbeschichtet, Farbton RAL ... Classic	
PS-DB ...	Frontrahmen und Lamellen	Pulverbeschichtet, Farbton DB ...	
S2	Frontrahmen und Lamellen	Eloxiert, Farbton nach EURAS-Standard E6-C-31 bis E6-C-35	Nur WG-AL-JZ
S3	Frontrahmen und Lamellen	Eloxiert, Farbton nach EURAS-Standard E6-C-0	Nur WG-AL-JZ

WG-JZ



Gezeichnet Jalousieklappe mit Antriebshebel, Bedienungsseite rechts

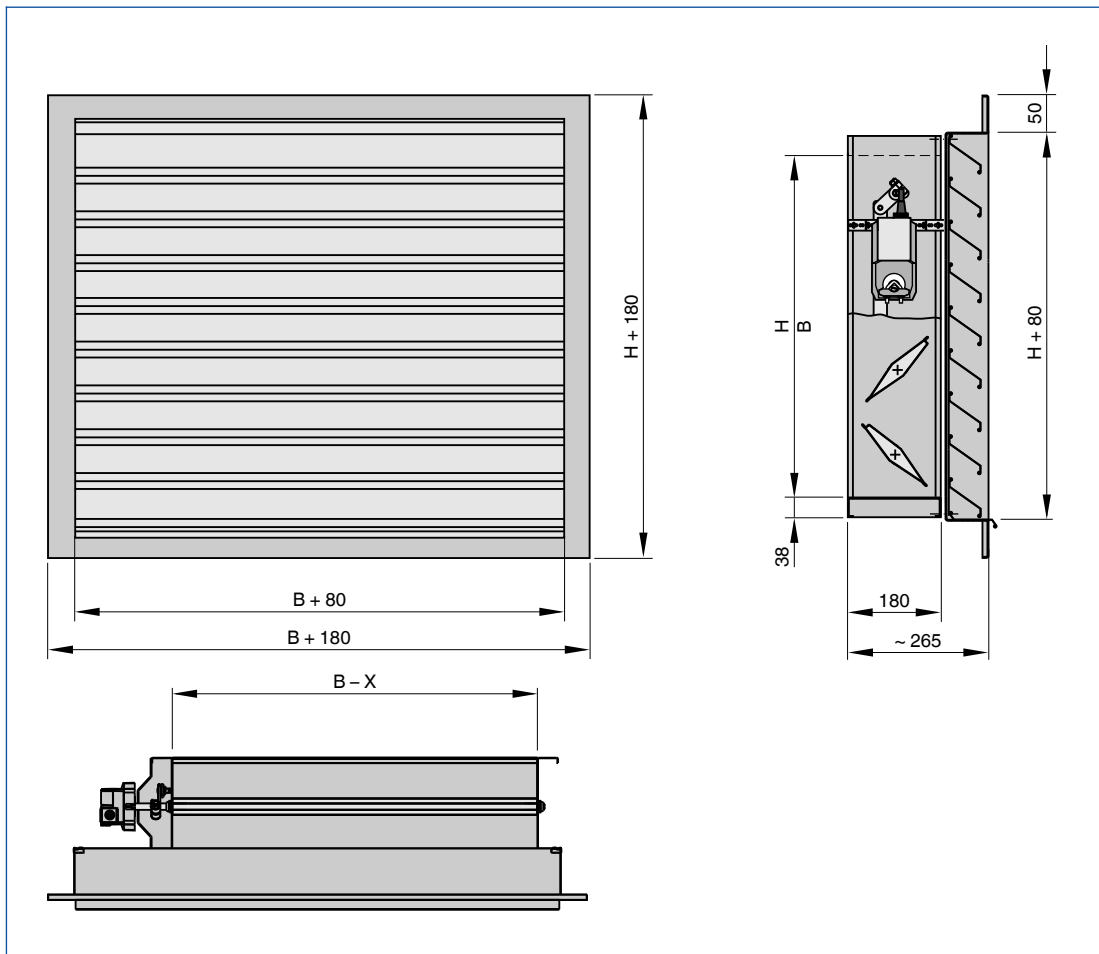
WG-JZ, Gewichte

H	B [mm]									
	200	400	600	800	1000	1200	1400	1600	1800	2000
mm	kg									
180	10	15	20	24	29	33	38	42	47	51
345	11	16	21	26	31	36	41	46	51	56
510	13	19	25	31	37	43	49	55	61	67
675	16	23	30	37	44	51	58	65	72	79
840	18	26	34	42	50	58	66	74	82	90
1005	20	28	37	45	54	62	71	79	88	96
1170	23	32	42	51	61	70	80	89	99	108
1335	26	36	47	57	68	78	89	99	110	120
1500	30	41	52	63	74	85	96	107	118	129
1665	34	46	58	70	82	94	106	118	130	142
1830	38	51	64	77	90	103	116	129	142	155
1995	40	56	72	88	104	120	136	152	168	184

WG-AL-JZ, Gewichte

H	B [mm]									
	200	400	600	800	1000	1200	1400	1600	1800	2000
mm	kg									
180	9	14	18	23	27	31	34	38	43	47
345	10	14	19	24	28	33	36	41	46	50
510	12	17	22	28	33	38	42	47	54	60
675	14	21	27	33	39	45	51	58	65	70
840	16	23	30	37	44	52	58	66	75	81
1005	17	25	32	40	48	56	63	70	79	86
1170	19	28	37	47	55	63	70	79	89	97
1335	22	32	42	53	61	70	79	88	100	107
1500	27	38	48	59	68	77	86	96	107	115
1665	31	44	54	66	76	87	96	107	119	127
1830	36	49	61	74	85	96	106	117	130	138
1995	38	55	70	86	100	114	126	140	155	166

WG-JZ mit Stellantrieb



Gezeichnet Jalousieklappe mit Stellantrieb, Bedienungsseite rechts

Platz für Anbauteile

Anbauteile	X	B _{min}
	mm	
Z12 – Z51	180	385
ZS21 – ZS22	180	385
ZF01 – ZF15	180	385
ZS99	180	385
Z60 – Z77	200	405

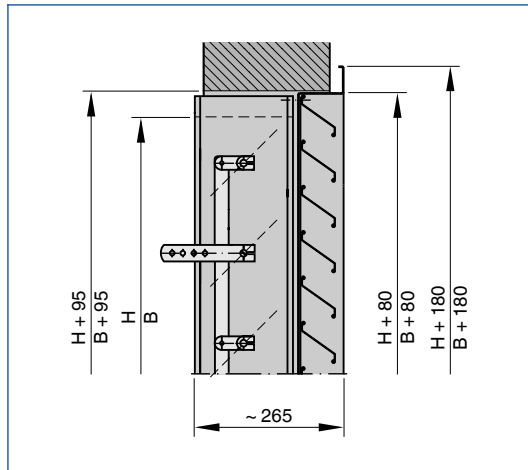
Bei WG-JZ mit einem Anbauteil ist die Jalousieklappe in der Breite um das Maß X kürzer als das Wetterschutzgitter.

B_{min} ist die minimale Breite der WG-JZ mit dem jeweiligen Anbauteil (X + 205 mm)

Einbau und Inbetriebnahme

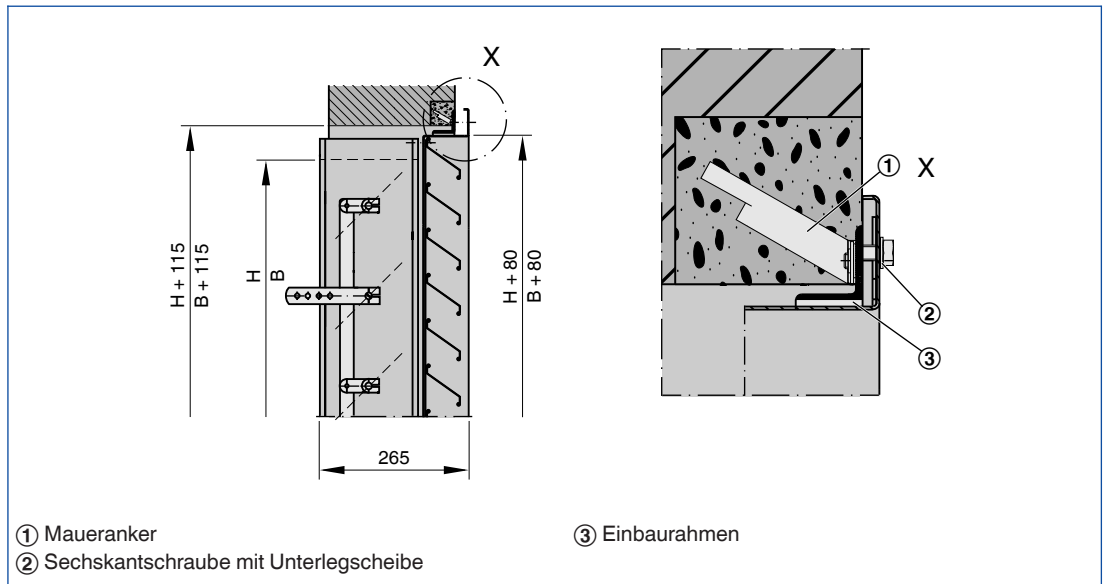
- Mit oder ohne Einbaurahmen
 - Verwindungsfrei einbauen
- Beachten
- Jalousieklappen ohne Stellantriebe haben gekürzte Achsen; nachträglicher Anbau eines Stellantriebes ist nicht möglich
 - Kombinationen mit Jalousieklappen, vorgerichtet für nachträglichen Anbau eines Stellantriebes auf Anfrage

Wandeinbau ohne Einbaurahmen



Gezeichnet WG-JZ-P, Bedienungsseite rechts

Einbaumaße Serien WG-JZ-P, WG-JZ-S, WG-AL-JZ-P, WG-AL-JZ-S



- ① Maueranker
- ② Sechskantschraube mit Unterlegscheibe

③ Einbaurahmen

Gezeichnet WG-JZ-P/.../ER

Definitionen

L_{WA} [dB(A)]

Schalleistungspegel des Strömungsgeräusches des Wetterschutzgitters, A-bewertet

A [m²]

Anströmquerschnitt

v [m/s]

Strömungsgeschwindigkeit bezogen auf den Anströmquerschnitt

v_t [m/s]

Strömungsgeschwindigkeit bezogen auf den Anströmquerschnitt (Serie NL)

\dot{V} [m³/h] und [l/s]

Volumenstrom

Δp_t [Pa]

Gesamtdruckdifferenz

Alle Schalleistungen basieren auf 1 pW.

Hauptabmessungen

B [mm]

Breite der Luftleitung

B_1 [mm]

Breite der Luftleitung bei geteilten Wetterschutzgittern

H [mm]

Höhe der Luftleitung

H_1 [mm]

Höhe der Luftleitung bei geteilten Wetterschutzgittern

n []

Anzahl Schraubenlöcher von Flanschen

m [kg]

Gerätengewicht (Masse)