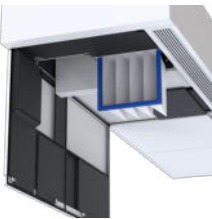




Rotations-
Wärmerückgewinner



Geprüft nach VDI 6022



Revision Filter



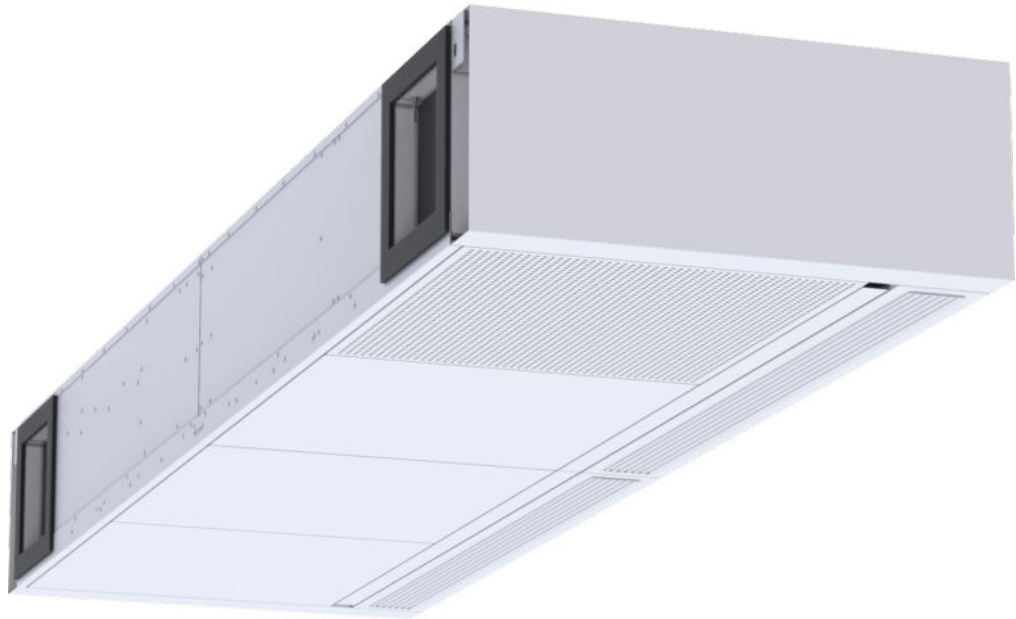
Elektroheizregister



Kundenanschluss
Regelung

X-CUBE

SCHOOLAIR-D-HV-EH



Zu- und Abluftgerät mit Umschaltmöglichkeit auf Sekundärluftbetrieb, inklusive Rotations-Wärmerückgewinner und Elektroheizregister zum Einbau unter der Rohdecke

Anschlussfertiges dezentrales Lüftungsgerät zur komfortablen Raumtemperierung sowie Be- und Entlüftung von Räumen wie z. B. Unterrichts- oder Besprechungsräumen und Kindertagesstätten

- Montage freihängend, teilweise oder vollständig in abgehängter Decke integriert
- Akustisch optimierte EC-Ventilatoren mit niedriger spezifischer Ventilatorleistung, nach DIN EN 16798-3 SFP = 0
- Rotations-Wärmerückgewinner (Rückwärmzahl 75 %) mit Feuchterückgewinnung im Winter
- Elektroheizregister mit maximaler Heizleistung von 3000 W
- Ganzjährige Nutzung der Wärmerückgewinnung
- Reduzierung der Feinstaub- und Pollenbelastung durch integrierte Luftfilter nach VDI 6022 – Filterklasse ISO ePM1 60 % und Abluft ISO Coarse 90 %
- Werkzeugloser Filterwechsel
- Motorisierte Absperrklappen, stromlos geschlossen
- Montage während des Schulbetriebs möglich

Optionale Ausstattung und Zubehör

- Speziell auf dezentrale Lüftungsgeräte ausgelegte und modular aufgebaute Regelung FSL-CONTROL III



Funktion	3	Bestellschlüssel	10
Technische Daten	5	Varianten	12
Schnellauslegung	5	Abmessungen	15
Ausschreibungstext	6	Produktdetails	17

Funktion

Funktionsbeschreibung

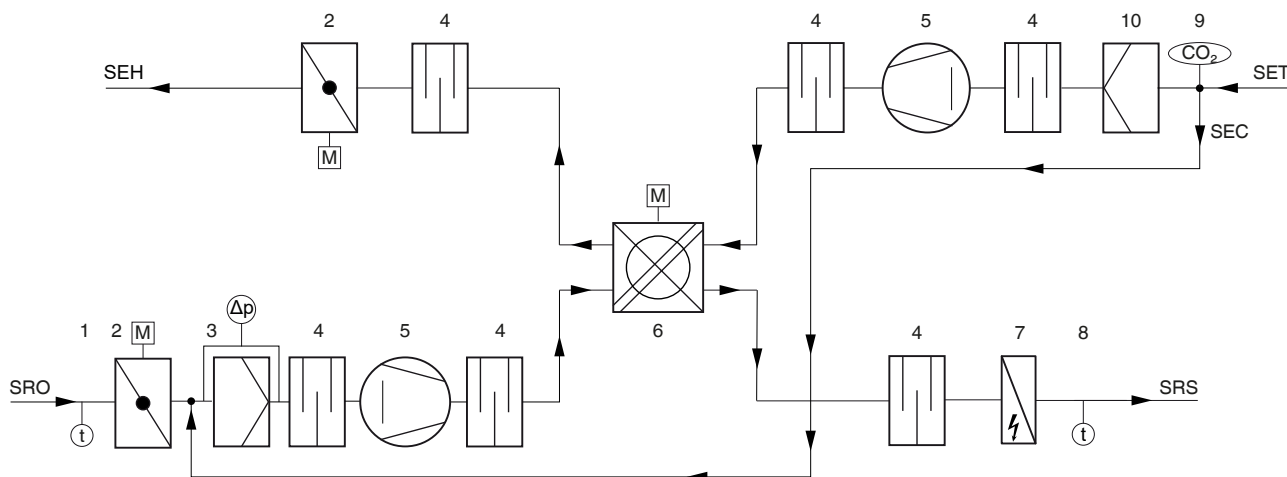
Dezentrale Zu- und Abluftgeräte be- und entlüften den Raum und decken die Heizlast gemäß der technischen Daten ab. Die Außenluft wird von einem EC-Radialventilator angesaugt und strömt durch die motorisierte Absperrklappe sowie durch den Außenluftfilter. Danach strömt die Außenluft durch den Rotationswärmerückgewinner, der in energetisch sinnvollen Betriebssituationen abgeschaltet werden kann. Bevor die Zuluft mit Impuls aus dem Zuluftgitter deckennah (Coanda-Effekt) zugfrei in den Raum strömt, wird sie bei Bedarf durch das Elektroheizregister noch geheizt.

Die Abluft strömt durch den Abluftfilter, bevor sie durch den Wärmerückgewinner, den Abluftventilator und die motorisierte Absperrklappe als Fortluft ins Freie gefördert wird. Bei ausreichend guter Raumluftqualität kann durch die FSL-CONTROL III Regelung durch Schließen der Außenluftklappen in den energetisch sinnvollen Sekundärluftbetrieb umgeschaltet werden. Die Regelung vergleicht dabei die Sollwerte der Raumluftqualität mit den am

CO₂-Sensor gemessenen Istwerten und schaltet automatisch zwischen Außenluft- und Sekundärluftbetrieb um.

Zum Brandschutz, Frostschutz und zur Vermeidung von Zugluft werden bei Stromausfall die Außenluft- und Fortluftklappe zugefahren. Hierzu besitzen die Stellantriebe einen Energiespeicher.

Die Zuluft strömt mit mittlerer Geschwindigkeit deckennah in den Raum. Der Coanda-Effekt bewirkt eine Ablenkung des Strahls nach oben. Er bleibt an der Deckenunterseite „haften“ und führt zu sehr großen Wurfweiten, die eine sichere Durchspülung auch von großen Räumen gewährleistet. Nach Erreichen der Wand, die sich gegenüber dem Luftaustritt befindet, entsteht eine Raumlufthülse. Die in der Aufenthaltszone angekommene Zuluft hat eine sehr geringe Luftgeschwindigkeit und strömt an Wärmequellen hoch – z. B. an Menschen und Geräten. Sie bildet durch natürliche Konvektion eine Auftriebsströmung. Dadurch wird primär in diesen Bereichen die Luft ausgetauscht. Die aufgestiegene verbrauchte Luft wird direkt unter der Decke ins Gerät abgesaugt und ins Freie abgeführt.



SEH Fortluft Einzelraum

SET Abluft Einzelraum

SRO Außenluft Einzelraum

SRS Zuluft Einzelraum

SEC Sekundärluft (optional)

1 Außentemperaturfühler (optional)

2 Absperrklappe mit Stellantrieb (Fortluft und Außenluft)

3 Außenluftfilter ISO ePM1 60 % inkl. Druckdifferenzüberwachung

4 Schalldämpfer

5 Ventilator (Zu- und Abluft)

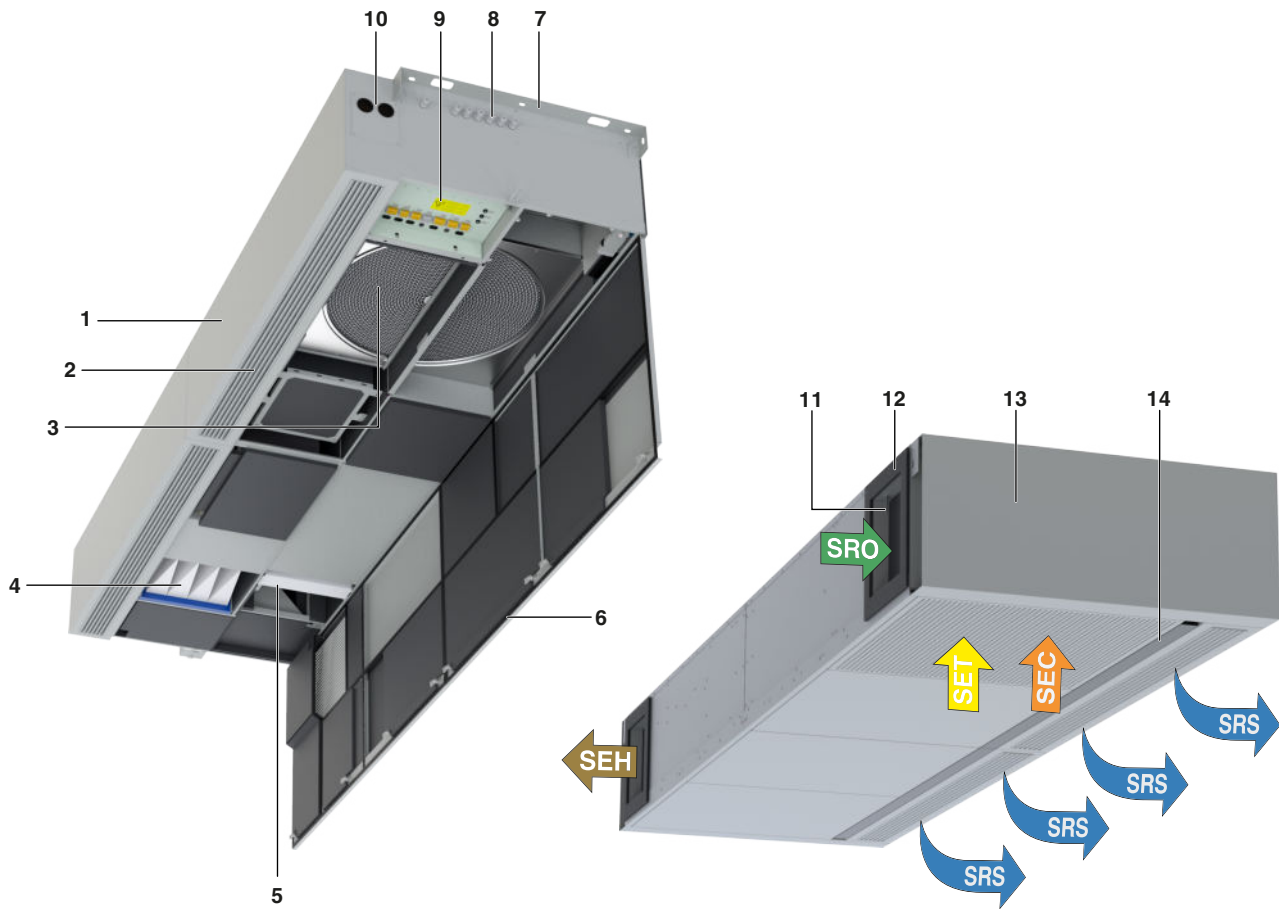
6 Rotationswärmerückgewinner

7 Elektroheizter

8 Zulufttemperaturfühler

9 CO₂-Sensor (optional)

10 Abluftfilter ISO Coarse 90 %



- SEH Fortluft Einzelraum
- SET Abluft Einzelraum
- SRO Außenluft Einzelraum
- SRS Zuluft Einzelraum
- SEC Sekundärluft (optional)

- 1 Gehäuse
- 2 Zuluftgitter
- 3 Rotations-Wärmerückgewinner
- 4 Außenluftfilter ISO ePM1 60 %
- 5 Abluftfilter ISO Coarse 90 %
- 6 Revisionsdeckel (4 Stück)
- 7 Befestigungswinkel
- 8 Kabeldurchführung für Elektroanschlüsse
- 9 Revisionsdeckel Regelung
- 10 Zugang Elektrobereich
- 11 Außenlufttemperaturfühler (optional)
- 12 Dichtung
- 13 Seitliche Abdeckung (nur Einbausituation -F)
- 14 Abdeckleisten

Technische Daten

Breite	3363 mm, 3555 mm, 3905 mm, 3900 mm
Höhe	410 mm, 440 mm
Tiefe	1030 mm, 1099 mm
Volumenstrom	300, 500, 800 m ³ /h (Boost 1100 m ³ /h)
Nennvolumenstrom	800 m ³ /h
Schalldruckpegel bei Nennvolumenstrom und 8 dB Raumdämpfung	35 dB(A)
Schalleistungspegel	22 – 53 dB(A)
Wärmerückgewinnungsgrad	75 %
Versorgungsspannung	230 V AC ±10 %, 50/60 Hz
Anschlussleistung	3680 VA
Gewicht	340 kg

Schnellauslegung

Zuluftvolumenstrom	m ³ /h	300	500	800	1100
Schalleistungspegel L _{WA}	dB(A)	22	34	43	53
Schalldruckpegel inkl. 8 dB Systemdämpfung	dB(A)	14	26	35	45
Wirkleistung P _{el}	W	30	65	150	315

Ausschreibungstext

Dieser Ausschreibungstext beschreibt die generellen Eigenschaften des Produkts. Texte für Varianten generiert unser Auslegungsprogramm Easy Product Finder.

X-CUBE/SCHOOLAIR-D-HV-0-EH/3363×410×1030/0/C3

Dezentrales Lüftungsgerät für die Montage im Deckenbereich
Bitte beachten:

Die beschriebene Deckenlüftungsgerätevariante ist mit einer im Gerät angeordneten Einzelraumregelung für autarken Klassenraumbetrieb ausgestattet.

Die gelieferten Regler beinhalten die Parameter der Standardregelung für einen Betrieb gemäß unserer Regelungsbeschreibung

Schullüftungsgerät – Deckeneinbau- Mastergerät
Deckenlüftungsgerät TROX X-CUBE/SCHOOLAIR-D-HV-0-EH mit Zu- und Abluffunktion, Rotationswärmerückgewinner und Umschaltmöglichkeit auf Sekundärluftbetrieb (luftqualitätsabhängig) sowie elektrischer Nachheizfunktion zum Einbau im Deckenbereich:

- Ein Gerät pro Raum erfüllt den erhöhten Frischluftbedarf für einen Klassenraum
- Ausgestattet für den Einbau in eine abgehängte Decke in einer Ebene abschließend mit Geräteunterkante
- 2-teiliges Gerätegehäuse aus verzinktem Stahlblech, alle notwendigen internen Luftkanalführungen abgedichtet und ausgekleidet, interne Elektrokabeldurchführungen abgedichtet, Sichtflächen pulverbeschichtet (RAL 9010 GE 20 % – alternativ in RAL 7012 GE 20 %)
- Schall- und wärmedämmende Auskleidung auf Saug- und Druckseite aus glasseidenkaschierter Mineralwolle (Baustoffklasse A, nicht brennbar nach DIN 4102, T1), abriebfest bis Luftgeschwindigkeiten von 20 m/s, oder geschlossenporigem Dämmstoff (Baustoffklasse B)
- Das Gerät entspricht den hygienischen Anforderungen nach VDI 6022
- Innenliegende Befestigungspunkte zur einfachen Montage an der Decke mit exklusivem Teilungskonzept
- Anschluss an die bauseitigen Außenluft- und Fortluftöffnungen der Fassade mit umlaufendem geschlossenporigem Dichtband auf der Geräterückseite, $d = 10 \text{ mm}$ (der Ansaug- und Ausblaswiderstand der bauseitigen Konstruktion sollte bei Nennvolumenstrom 40 Pa nicht überschreiten), alternativ mit Kanalanschluss
- Der Zuluft einbringung entgegen gesetzte Abluftansaugung inklusive Abluftgitter
- Ausblasung der Raumzuluft an der Unterseite des Gerätes durch innovativen Zuluftdurchlass mit garantierter Raumdurchspülung, unabhängig ob über der Tafel (stirnseitig) oder an der Fassadenseite montiert
- Die Geräteabdeckung werden zur einfachen Wartung auf einer Seite durch Scharniere gehalten, und auf der anderen Seite durch Wartungsschlüsse mit Spezialschlössern gesichert. Der Bereich des Gerätes muss aus Wartungszwecken und evtl. Demontagen von unten komplett zugänglich sein
- Einsatz von 2 freilaufenden Rädern mit rückwärtsgekrümmten Schaufeln, energiesparende EC-Technologie, Zu- und Abluftventilator eingestuft in Kategorie SFP 0 ($< 300 \text{ W}/(\text{m}^3/\text{s})$) nach DIN EN 16798-3:2017-11, zur Dimensionierung der Anschlussleitung ist eine Anschlussleistung von 3680 VA zu berücksichtigen
- geeignet für 3 Drehzahlstufen (300, 500 und 800 m^3/h sowie Boost-Stufe mit 1100 m^3/h), Ansteuerung über geräteinterne Einzelraumregelung, Volumenstromstufenkorrektur durch Anpassung der Steuerspannung nachträglich möglich
- An- und Abströmschalldämpfer zur maximalen Reduzierung der Schalleistungspegel
- Die technischen Anforderungen der EU-Verordnung 1253/2014 für Nichtwohnungs Lüftungsanlagen werden erfüllt und verordnungsgemäß dokumentiert
- Integrierter Rotations-Wärmeübertrager zur Wärmerückgewinnung mit hohem Wirkungsgrad (Rückwärmzahl $>75 \%$), stetig geregelt durch geräteinterne Einzelraumregelung
- Motorische Absperrklappen in Außen-/ und Fortluftbereich, stromlos geschlossen im inaktiven Zustand mittels Energiespeicher, Antrieb 230 V, Auf – Zu, Ansteuerung über geräteinterne Einzelraumregelung
- Automatische Umschaltung auf Sekundärluftbetrieb (nur in Verbindung mit Luftqualitätssensor) erfolgt sofern die Raumluftqualität (gemessen am z. B. geräteinternen CO_2 -Sensor) innerhalb der zuvor definierten Grenzwerte liegt. Dazu werden die Außenluftklappen zugefahren, die Sekundärluftklappe öffnet sich und der Abluftventilator wird abgeschaltet
- Im Gerät enthaltene elektrische Komponenten komplett verdrahtet mit FSL-CONTROL III, Regelkomponenten werden im Gerät integriert. Kabel zum bauseitigen Anschluss (Anschluss nicht Lieferumfang TROX) der Spannungsversorgung (L, N, PE) mit Aderendhülsen ca. 1 m aus dem Gerät herausgeführt. Als Übergabestelle zum bauseitigen Gewerk Elektro:
 - Spannungsversorgung 230 V: 3 Adern, $3 \times 1,5 \text{ mm}^2$ (L, N, PE)
- Anschlussmöglichkeit für Buskommunikation (optional), Anschluss Raumbediengerät etc. nach Öffnung des Kundenbereichs der Regelung. Als Übergabestelle zum bauseitigen Gewerk Messen/Steuern/Regeln:
 - Reihenklemmen Typ Wago 260 für den bauseitigen Anschluss von
 - Digitalen Eingängen DI
 - Digitalen Ausgängen DO
 - Master-Slave-Verbindung RS485
 - Optionale Integration in MBE/GA via RS485 (Modbus/BACnet)
 - Raumbediengerät
 - RJ45-Buchse als Servicezugang zur Bedienoberfläche
 - Optionale Integration in eine bauseitige MBE/GA via Ethernet (Modbus/BACnet)

- Folgende Fühler werden zur Steuerung der Einzelraumregelung im Gerät angeordnet (die Raum-Ist-Temperatur wird am Raumbediengerät erfasst):
 - Raumluftqualitätssensor CO₂
 - Zulufttemperaturerfassung nach dem Wärmeübertrager
 - Außenlufttemperaturerfassung in der Außenluftansaugung
- Außenluftfilter als Taschenfilter mit Glasfaservliesen, ISO ePM1 (Feinstaubfilter):
 - Filterklasse nach ISO16890: ISO ePM1 60 %
 - Eurovent-Zertifizierung für Feinstaubfilter
 - Hygienekonform nach VDI 6022
 - Hohe Energieeffizienz gemäß Eurovent
 - Glasfaservliese in genähter Ausführung
 - Vergrößerte Filterfläche durch Filtermedium in Taschenform
 - Niedrige Anfangs-Druckdifferenz und hohe Staubspeicherfähigkeit, optimale Strömungsbedingungen durch Filtertaschen in Keilform
 - Kurze Montage- und Filterwechselzeiten durch einfache und sichere Handhabung
 - Filterfläche $\geq 1,4 \text{ m}^2$
- Abluftfilter mit großer Filterfläche durch gefaltete Filtermedien
 - Filterklasse nach ISO16890: ISO Coarse 90 %
 - Geringe Druckdifferenzen bei hohen Volumenströmen
 - Filtermedien aus synthetischen Fasern
 - Feuchtigkeitsbeständiger Rahmen aus Vliesstoff
 - Geprüft nach ISO 16890
- schneller Wechsel der Filter möglich, da Filtereinschub nach Öffnung eines Deckelteils zugänglich
- Differenzdruckmessung zur Filterüberwachung, Auswertung über integrierte Einzelraumregelung
- Wärmeübertrager ausgeführt als Elektrolufterhitzer
 - Maximale Leistung: 3000 W
 - Maximale Oberflächentemperatur auf 60 °C begrenzt, damit wird Staubverschmelzung sicher verhindert
 - Inklusive Regelkreis, bestehend aus Temperatursensor, NTC 10 k Ω und Leistungssteller
 - Zulufttemperatur maximal 25 °C
 - Inklusive Sicherheitseinrichtungen:
 - Sicherheitstemperaturbegrenzer, mechanisch, selbstständig zurückstellend
 - Sicherheitstemperaturwächter, mechanisch, nicht selbstständig zurückstellend

Geräte – Abmessungen und Gewicht:

Breite: ca. 3363 mm (ohne Befestigungswinkel)

Höhe: ca. 410 mm

Tiefe: ca. 1030 mm (ohne Fassadenabdichtung)

Gewicht: ca. 340 kg

FSL-CONTROL III Regler

Inklusive Regelsystem FSL-CONTROL III, wie nachfolgend beschrieben:

FSL-CONTROL III ist als autarke Einzelraumregelung mit einfachem Zeitprogramm beschrieben. Optionale Erweiterungen, wie z. B. Integration in eine bauseitige MBE/GA via Modbus TCP, Modbus RTU, BACnet MS/TP oder BACnet IP, Feuchtesensorik, Rücklauftemperaturenfühler, elektromotorische Ventiltriebe oder druckunabhängige Regelventile, sind im Lieferprogramm enthalten, müssen aber in der folgenden Beschreibung gegen die Standardkomponenten ausgetauscht

werden. Zudem wird ein Raumtemperatursignal benötigt. Dazu stehen verschiedene Raumbediengeräte und Fühler zur Auswahl. Die zugehörigen optionalen Ausstattungstextbausteine finden Sie im Anhang der nachfolgenden Standardausstattung für raumautarken Betrieb. Wir empfehlen eine Inbetriebnahme durch TROX. Zugehörige Textbausteine finden Sie weiter unten.

TROX Regelmodul FSL-CONTROL III (Bestellschlüssel ...-C3-MA ...):

- Einzelraumregler zur DIN-Schienen-Montage im Gerät oder in separatem Regelungsgehäuse
- 42 digitale bzw. analoge Ein- und Ausgänge
- Als Flashspeichermedium ist eine microSD-Karte mit mindestens 2 GB Speicherplatz integriert. Dort werden die Trenddaten gespeichert und sind über die RJ45-Buchse abrufbar
- Werkseitig mit speziell für dezentrale Lüftungsgeräte entwickeltem Softwarepaket für Mastergeräte ausgestattet. Die Software ermöglicht eine einfache Master-Slave-Kommunikation über Modbus RTU
- Es können bis zu 10 Slavegeräte an ein Mastergerät angeschlossen werden
- Die Software stellt 3 Betriebsmodi (Aus, Automatik und Handbetrieb), 3 Betriebsarten (Anwesend, Abwesend und Standby) und 4 Betriebsartenübersteuerungen (Boost, Klausur, Nachtlüftung und Lüfterzwangsschaltung) zur Verfügung
- Grundsätzliche Unterscheidung zwischen Raumtemperaturregelung durch Ansteuerung von Heiz- und Kühlventilen bzw. stetiger Bypassklappe oder Zulufttemperaturregelung für isothermen Lüftungsbetrieb
- CO₂-geführte Luftqualitätsregelung
- Ganzjährige WRG-Nutzung
- Filterüberwachung
- Konfigurierbare DI für bauseitigen Anschluss von Präsenzmeldern, Fensterkontakten, Ferienschaltung etc.
- Alarmmeldungen: Typ A (Abschaltungen) und Typ B (Benachrichtigungen)

RTC Echtzeituhr

Real-Time-Clock (RTC/Echtzeituhr) (Bestellschlüssel ...-T/...):

- Bestandteil des Master-Software-Pakets
- Ermöglicht ein einfaches Zeitprogramm
 - 7 Tage mit jeweils 10 Schaltpunkten
 - Automatische Sommer-/Winterzeitschaltung
 - Zeitliche Aktivierung der Nachtauskühlung

CO₂-Sensor

CO₂-Sensor (Bestellschlüssel .../C/...):

- In der Abluftansaugung des Mastergerätes angeordneter Sensor zur Erfassung der Raumluftqualität und entsprechender Steuerung des Außenluftvolumenstroms
- Messung über einen NDIR-Sensor, der auf Infrarotbasis arbeitet und durch sein 2-Strahl-Messprinzip etwaige Verschmutzungen kompensiert
- Messbereich 0 – 2000 ppm

Zulufttemperaturenfühler

Zulufttemperaturfühler (Bestellschlüssel .../Z/...):

- Zulufttemperaturfühler mit NTC-Thermistor als Fühlerelement, Widerstand 10 kΩ bei 25 °C, Messbereich -35 – 105 °C
- Besonders schnelle Reaktionszeit durch gelochte Messspitze

Außenlufttemperaturfühler

Außenlufttemperaturfühler (Bestellschlüssel .../A/...):

- Außenlufttemperaturfühler mit NTC-Thermistor als Fühlerelement, Widerstand 10 kΩ bei 25 °C, Messbereich -35 – 105 °C

Optionales Regelungszubehör

Optionale Ausstattungsmöglichkeiten zur Komfortsteigerung der Regelung FSL-CONTROL III:

TROX Raumbediengeräte für FSL-CONTROL III

Je Raum wird mindestens ein Raumtemperatursignal benötigt. Es stehen von TROX diverse Varianten an Raumbediengeräten zur Verfügung, wahlweise mit oder ohne Stufenschaltung. Zusätzlich bieten wir einen Raumtemperaturfühler RTF ohne Bedienelemente an. Alternative bauseitige Raumbediengeräte müssen über eine Buskommunikation aufgeschaltet werden

Digitale Raumbediengeräte für Aufputzmontage:

Für die Bedienung und Einstellung der Lüftungsgeräte.

- Lose als Beistellteil mitgeliefert. Anbindung an Mastergerät über Modbus serial line. Projektspezifische Software inklusive Sollwertsteller, diverser Statusanzeigen, Stufenschalter, CO₂-Ampel. Berührungsempfindliches Farbdisplay 3,5", 320 × 240 Pixel. Sensor: NTC 10 kΩ. Schutzart: IP 20. Typ: Schneider TM172DCLWT. Abmessungen (H × B × T): 120 × 86 × 25 mm. Gewicht: 340 g. Farbe: weiß. Montage: Wandaufbau oder auf Standard-Unterputzdose. Versorgung: 24 V DC (inklusive passendem Schaltnetzteil für Unterputzmontage). Leistungsaufnahme: 3,2 VA/1,3 W. Optional weitere Designrahmen gegen Mehrpreis auf Anfrage erhältlich

Raumbediengeräte mit Stufenschalter für Aufputzmontage:

Raumbediengerät mit Stufenschaltung, Typ Thermokon, Aufputzmontage:

- Lose als Beistellteil mitgeliefert, mit Raumtemperaturfühler, Sollwertversteller, Übersteuerungstaste, LED und 3-Stufenschalter sowie Aus und Automatik, Gehäuse aus PVC0 reinweiß (RAL 9010), Montage auf 60 mm Unterputzdose oder direkt auf der Wand, NTC-Thermistor als Fühlerelement, Widerstand 20 kΩ bei 25 °C, Abmessungen (B × H × T): 84,5 × 84,5 × 25 mm, Betriebstemperatur: -35 – 70 °C

Raumbediengeräte ohne Stufenschalter für Aufputzmontage:

Raumbediengerät ohne Stufenschalter, Typ Thermokon, Aufputzmontage:

- Lose als Beistellteil mitgeliefert, mit Modusanzeige, Taster und Sollwertverstellung, Sensor NTC 20 kΩ, Schutzart: IP 20, Abmessungen (B × H × T): 84,5 × 84,5 × 25 mm

Raumtemperaturfühler für Aufputzmontage:

Raumtemperaturfühler TROX RTF, Aufputzmontage

- Lose als Beistellteil mitgeliefert, Raumfühler ohne Bedienelemente, Messbereich: -35 – 70 °C, Sensor NTC 10 kΩ, Anschlussklemme Schraubklemme, d = 1,5 mm, Schutzart IP 20, Montage Wandaufbau oder auf 70 mm Unterputzdose, Abmessungen (B × H × T): 85 × 85 × 30 mm, Gehäuse ABS in RAL 9010

Raumbediengeräte ohne Stufenschalter für Unterputzmontage: Für die manuelle Bedienung der Lüftungsgeräte in hochwertiger Optik und den passenden Designrahmen aus verschiedensten Schalterprogrammen eignet sich das Gerät für besonders designorientierte Einrichtungen.

Raumbediengerät ohne Stufenschalter, Typ Thermokon, Unterputzmontage, Schalterprogramm Berker S.1 polarweiß

- Lose als Beistellteil mitgeliefert, mit Modusanzeige, Taster und Sollwertverstellung, Sensor NTC 20 kΩ, Schutzart: IP 20

Raumbediengerät ohne Stufenschalter, Typ Thermokon, Unterputzmontage, Schalterprogramm Berker Q.3, weiß

- Lose als Beistellteil mitgeliefert, mit Modusanzeige, Taster und Sollwertverstellung, Sensor NTC 20 kΩ, Schutzart: IP 20

Raumbediengerät ohne Stufenschalter, Typ Thermokon, Unterputzmontage, Schalterprogramm Busch-Jäger future® linear, weiß

- Lose als Beistellteil mitgeliefert, mit Modusanzeige, Taster und Sollwertverstellung, Sensor NTC 20 kΩ, Schutzart: IP 20
- Weitere Schalterprogramme auf Anfrage

Raumbediengeräte ohne Stufenschalter und ohne Sollwertsteller für Unterputzmontage:

Raumbediengerät ohne Stufenschalter und ohne Sollwertsteller, Typ Thermokon, Unterputzmontage, Schalterprogramm Gira E2

- Lose als Beistellteil mitgeliefert, mit Modusanzeige und Taster, Sensor NTC 20 kΩ, Schutzart: IP 20
- Weitere Schalterprogramme auf Anfrage

Schnittstelle zur Integration in eine bauseitige MBE/GA:

Modbus TCP-Schnittstelle inklusive Webserver (Bestellschlüssel .../MT/...)

Zur Komfortsteigerung empfehlen wir die Integration in eine bauseitige MBE/GA, oder die Visualisierung mit X-TAIRMINAL. FSL-CONTROL III bietet die Möglichkeit, via Modbus TCP-Protokoll in eine bauseitige MBE/GA integriert zu werden. Zusätzlich inklusive Webserver zur vereinfachten Konfiguration, Inbetriebnahme und Fernüberwachung des Gerätes. Die MBE/GA ist nicht im Lieferumfang TROX enthalten, hier sind lediglich die zuvor aufgeführten Schnittstellen verfügbar.

- Modbus TCP-Schnittstelle (Ethernet)

BACnet IP-Schnittstelle inklusive Webserver (Bestellschlüssel .../BI/...)

Zur Komfortsteigerung empfehlen wir die Integration in eine bauseitige MBE/GA. FSL-CONTROL III bietet die Möglichkeit, via BACnet-IP-Protokoll in eine bauseitige MBE/GA integriert zu werden. Zusätzlich inklusive Webserver zur vereinfachten Konfiguration, Inbetriebnahme und Fernüberwachung des Gerätes. Die MBE/GA ist nicht im Lieferumfang TROX enthalten,

hier sind lediglich die zuvor aufgeführten Schnittstellen verfügbar.

- BACnet IP-Schnittstelle (Ethernet)

Modbus RTU (Bestellschlüssel .../MR/...)

Zur Komfortsteigerung empfehlen wir die Integration in eine bauseitige MBE/GA. FSL-CONTROL III bietet die Möglichkeit, via Modbus RTU in eine bauseitige MBE/GA integriert zu werden. Die MBE/GA ist nicht im Lieferumfang TROX enthalten, hier sind lediglich die zuvor aufgeführten Schnittstellen verfügbar.

- Modbus RTU-Schnittstelle (RS485)

BACnet MS/TP (Bestellschlüssel .../BM/...)

Zur Komfortsteigerung empfehlen wir die Integration in eine bauseitige MBE/GA. FSL-CONTROL III bietet die Möglichkeit, via BACnet MS/TP in eine bauseitige MBE/GA integriert zu werden. Die MBE/GA ist nicht im Lieferumfang TROX enthalten, hier sind lediglich die zuvor aufgeführten Schnittstellen verfügbar.

- BACnet MS/TP-Schnittstelle (RS485)

Ausführung als SLAVEGERÄT

Baugleich zum MASTERGERÄT, wie zuvor beschrieben, jedoch mit folgenden Abweichungen:

- Keine Raumluftqualitätsmessung im Gerät
- Keine Anschlussmöglichkeit für Raumbediengeräte
- Keine Außentemperaturerfassung in der Außenluft
- Keine Aufschaltung auf bauseitige Buskommunikation möglich
- Vormontiertes autarkes Regelsystem für dezentrale Fassadenlüftungsgeräte in SLAVE-Ausführung

Inbetriebnahme der dezentralen Lüftungsgeräte

Inbetriebnahme/Parametrisierung der dezentralen Lüftungsgeräte ohne Integration in eine bauseitige MBE/GA

- Sichtprüfung der bauseits vorgenommenen Geräteanschlüsse auf Übereinstimmung mit den jeweiligen Einbauvorgaben aus der Installations- und Konfigurationsanleitung: Luftanschlüsse; Heizungs-/ Kälteanbindung; Elektroanschlüsse; Einbindung in die installierte Geräteverkleidung; Anschlüsse externer Teilnehmer
- Prüfung und gegebenenfalls Anpassung der im Werk voreingestellten Projektparameter im Hinblick auf kundenspezifische Anpassungen
- Funktionsprüfung der einzelnen Komponenten (Stellglieder, Ventilatoren, Ventile, Klappen, Sensoren)
- Überprüfung der projektspezifischen Regelfunktionen inklusive eventueller Sonderfunktionen wie z. B. potentialfreier Schaltkontakte

- Dokumentation der Geräteeinstellungen und des Einsatzes in einem Servicebericht. Der Servicebericht ist von Ihrem Unternehmen als Auftraggeber oder Ihrem Vertreter zu unterzeichnen
- Die Abrechnung erfolgt als Pauschale, abgeleitet aus Geräteanzahl und Entfernung

Inbetriebnahme/Parametrisierung der dezentralen Lüftungsgeräte mit Integration in eine bauseitige MBE/GA

- Sichtprüfung der bauseits vorgenommenen Geräteanschlüsse auf Übereinstimmung mit den jeweiligen Einbauvorgaben aus der Installations- und Konfigurationsanleitung: Luftanschlüsse; Heizungs-/ Kälteanbindung; Elektroanschlüsse; Einbindung in die installierte Geräteverkleidung; Anschlüsse externer Teilnehmer; Anschlüsse der MBE/GA
- Prüfung und gegebenenfalls Anpassung der im Werk voreingestellten Projektparameter im Hinblick auf kundenspezifische Anpassungen
- Funktionsprüfung der einzelnen Komponenten (Stellglieder, Ventilatoren, Ventile, Klappen, Sensoren)
- Überprüfung der projektspezifischen Regelfunktionen inklusive eventueller Sonderfunktionen wie z. B. potentialfreier Schaltkontakte
- Funktionsprüfung der Kommunikation zur MBE/GA in Zusammenarbeit mit der bestellten MSR-Firma:
 - Überprüfung der bauseitig vorzunehmenden Einstellungen auf Übereinstimmung mit den Vorgaben aus der Installations- und Konfigurationsanleitung
 - Eingangsprüfung der bauseitig gesendeten Datenpunkte
 - Ausgangsprüfung der ausgegebenen Datenpunkte
 - Probetrieb der von der MBE/GA schaltbaren Betriebszustände
- Dokumentation der Geräteeinstellungen und des Einsatzes in einem Servicebericht. Der Servicebericht ist von Ihrem Unternehmen als Auftraggeber oder Ihrem Vertreter zu unterzeichnen
- Die Abrechnung erfolgt als Pauschale, abgeleitet aus Geräteanzahl und Entfernung

Einweisung in Bedienung und Wartung

- Einmalige Unterweisung zur Bedienung der dezentralen Lüftungsgeräte bestehend aus:
 - Beschreibung der Gerätefunktionen am bereits in Betrieb genommenem Gerät
 - Beschreibung der Raumbedieneinheit und der damit beeinflussbaren Raumkonditionen
 - Beschreibung der Wartungsarbeiten
- Die Abrechnung erfolgt als Pauschale und wird durch den verantwortlichen Vertriebsmitarbeiter durchgeführt

Bestellschlüssel

SA-D – HV – 0 – EH – 0 / 3363 × 410 × 1030 / 0 / C3 / MA – T / MT / C / Z / A
1 2 3 4 5 6 7 8 9 10 11 12 13 14

1 Serie

SA-D Deckenlüftungsgerät X-CUBE/SCHOOLAIR-D

2 Variante

HV hoher Volumenstrom und Rotationswärmerückgewinner

3 Einbausituation

0 Einbau integriert in abgehängte Decke

F freihängender Einbau

T teilintegriert in abgehängte Decke

Z Einbau in eine vorab montierte Zarge¹

I Einbausituation noch offen²

4 Wärmeübertrager

EH mit Elektroheizregister

5 Ausführung

BB (Außenluft-)Anschluss nach hinten, (Fortluft-)Anschluss nach hinten

LB (Außenluft-)Anschluss nach links, (Fortluft-)Anschluss nach hinten (nicht mit Einbausituation F oder Anschluss W)

BR (Außenluft-)Anschluss nach hinten, (Fortluft-)Anschluss nach rechts (nicht mit Einbausituation F oder Anschluss W)

LR (Außenluft-)Anschluss nach links, (Fortluft-)Anschluss nach rechts (nicht mit Einbausituation F oder Anschluss W)

6 Anschluss

0 ohne Anschluss (nur mit Einbausituation I)

W Wandanschlussdichtsatz für Außen- und Fortluft (nicht mit Einbausituation I)

B Bundkragen (Ø 315 mm) für Außen- und Fortluft (nicht mit Einbausituation I)

Q Kanalstutzen (270 × 270 mm) für Außen- und Fortluft (nicht mit Einbausituation I)

7 Nenngröße [mm]

Breite × Höhe × Tiefe

3363 × 410 × 1030 (nur mit Einbausituation 0)

3555 × 410 × 1030 (nur mit Einbausituation F)

3905 × 410 × 1030 (nur mit Einbausituation T)

3900 × 440 × 1099 (nur mit Einbausituation Z)

3355 × 410 × 1030 (nur mit Einbausituation I)

8 Oberfläche (Sichtseite)

0 pulverbeschichtet, RAL 9010 (reinweiß), GE 30

P1 pulverbeschichtet, RAL 7012 (basaltgrau), GE 30 oder alternativen RAL-CLASSIC-Farbtönen angeben, GE 30

9 Regelung

OR ohne Regelung

C3 mit FSL-CONTROL III

10 Regelungsfunktion

MA Master

SL Slave

11 Echtzeituhr

Nur mit Regelungsfunktion MA

Keine Eintragung: ohne Echtzeituhr

T mit Echtzeituhr

12 Schnittstelle

Keine Eintragung: ohne Schnittstelle

MT mit Modbus TCP

MR mit Modbus RTU (nur mit Regelungsfunktion MA)

BI mit BACnet IP

BM mit BACnet MS/TP (nur mit Regelungsfunktion MA)

13 Luftqualitätsfühler

Nur mit Regelungsfunktion MA

Keine Eintragung: ohne Luftqualitätsfühler

C mit CO₂-Sensor

V mit VOC-Sensor

14 Zulufttemperaturfühler

Z mit Zulufttemperaturfühler

15 Außenlufttemperaturfühler

Nur mit Regelungsfunktion MA

Keine Eintragung: ohne Außentemperaturfühler

A mit Außentemperaturfühler

¹ Zubehör Zarge separat zu bestellen

² Basisgerät wird ohne Zubehör geliefert. Benötigtes Zubehör ist separat zu bestellen.

Bestellbeispiel: SA-D-HV-T-EH-LB-B/3905×410×1030/0/C3-MA-T/MR/C/Z/A

Serie	SA-D – Deckenlüftungsgerät X-CUBE/SCHOOLAIR-D
Variante	hoher Volumenstrom und Rotationswärmerückgewinner
Einbausituation	teilintegriert in abgehängte Decke
Wärmeübertrager	mit Elektroheizregister
Ausführung	(Außenluft-)Anschluss nach links, (Fortluft-)Anschluss nach hinten
Anschluss	Bundkragen (Ø 315 mm) für Außen- und Fortluft
Nenngröße [mm]	Breite 3905, Höhe 410, Tiefe 1030
Oberfläche (Sichtseite)	pulverbeschichtet, RAL 9010 (reinweiß)
Regelung	mit FSL-CONTROL III
Regelungsfunktion	Master
Echtzeituhr	mit Echtzeituhr
Schnittstelle	mit Modbus RTU



Luftqualitätsfühler

mit CO₂-Sensor

Zulufttemperaturfühler

mit Zulufttemperaturfühler

Außenlufttemperaturfühler

mit Außenlufttemperaturfühler

Varianten

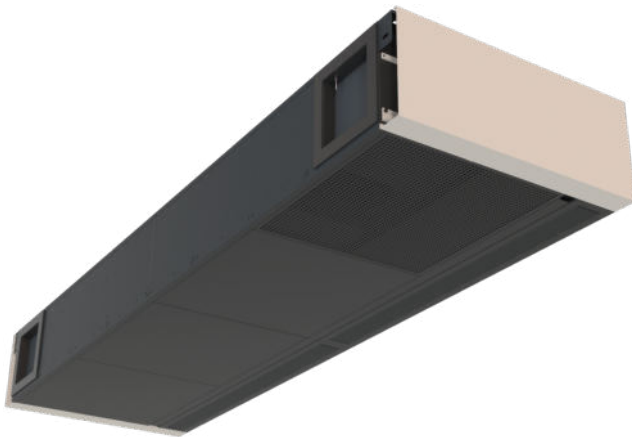
X-CUBE/SCHOOLAIR-D-HV-0, für deckenintegrierte Montage



Besondere Merkmale

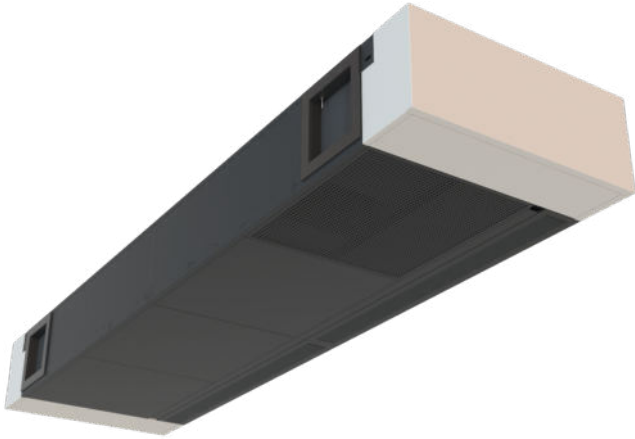
- Ausgestattet für den Einbau in eine abgehängte Decke in einer Ebene abschließend mit Geräteunterkante
- Seitlich werkseitig montierter L-Winkel zum einfachen bauseitigen Anarbeiten der Deckenkonstruktion
- Alternativ ist eine Ausführung für bauseitige Kanalanschlüsse möglich (siehe Bestellschlüssel: Ausführungen B, KL, KR oder KLR)
- Abmessungen: 3363 × 410 × 1030 mm

X-CUBE/SCHOOLAIR-D-HV-F, freihängender Einbau an der Decke

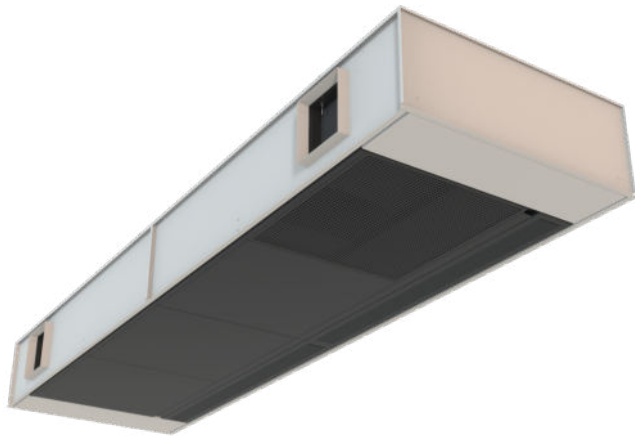


Besondere Merkmale

- Ausgestattet für den freihängenden Einbau an der Decke
- Werkzeugfreie Montage der Abdeckbleche durch Aufschieben von vorne
- Die seitlichen Abdeckbleche ermöglichen sowohl den Zugriff auf die Befestigungspunkte als auch zum Wasser- und Elektroanschlussbereich
- Alternativ ist eine Ausführung für bauseitige Kanalanschlüsse möglich (siehe Bestellschlüssel: Ausführung B)
- Abmessungen: 3555 × 410 × 1030 mm

X-CUBE/SCHOOLAIR-D-HV-T, für teilintegrierte Deckenmontage**Besondere Merkmale**

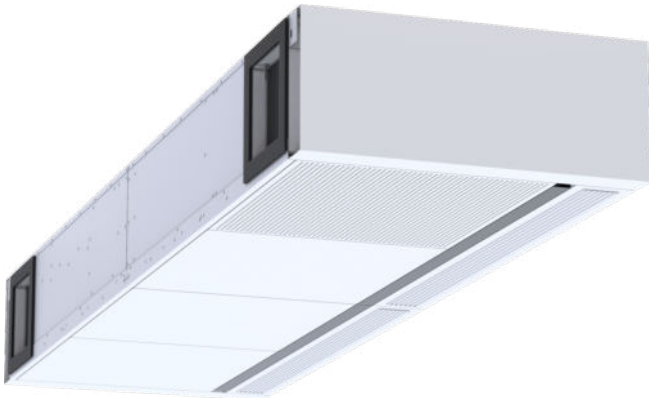
- Ausgestattet für teilintegrierte Montage in eine abgehängte Decke
- Werkzeugfreie Öffnung der Abdeckbleche von unten
- Die seitlichen Abdeckbleche ermöglichen sowohl den Zugriff auf die Befestigungspunkte als auch zum Wasser- und Elektroanschlussbereich
- Diese Ausführungsvariante kommt auch bei freihängender Montage mit Kanalanschluss zum Einsatz (siehe Bestellschlüssel, Ausführungen B, KL, KR und KLR)
- Abmessungen: 3905 × 410 × 1030 mm

Ausführung Z: 2-teilige Ausführung bestehend aus Zarge und Lüftungsgerät**Besondere Merkmale**

- Vorbereitet für die Montage in eine vorab zu montierende Zarge, die schon in die abgehängte Decke integriert wurde
- Die Zarge wird vorab geliefert und montiert. Alle bauseitigen Arbeiten (z. B. Anschluss an die Fassade, Vorbereitung der Wasser- und Elektroanschlüsse etc.) können vor Lieferung der Geräte erfolgen. Das Gerät kann nachträglich in die Zarge montiert werden
- Anschluss an bauseitige Kanäle ist möglich (siehe Bestellschlüssel Ausführungen B, KL, KR und KLR)
- Abmessungen: 3900 × 440 × 1099 mm

X-CUBE/SCHOOLAIR-D-HV, Farbvariante

- Alternative Oberflächenbeschichtung in RAL 7012, Glanzeinheit 30 %

X-CUBE/SCHOOLAIR-D-HV, Farbvariante

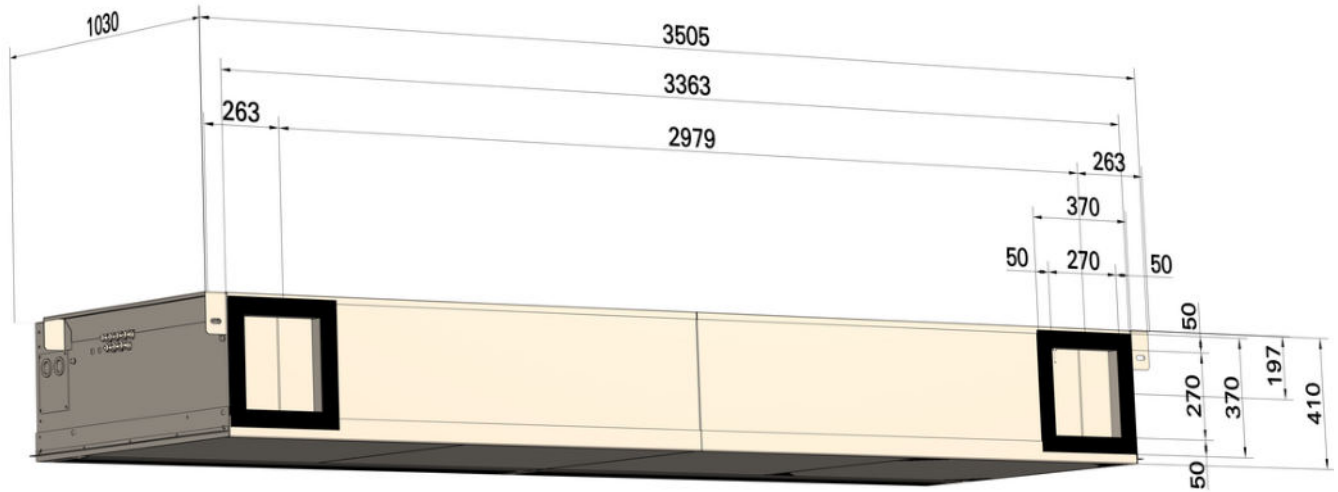
- Oberflächenbeschichtung in RAL 9010, Glanzeinheit 30 % mit akzentuierten Abdeckleisten in RAL 7012, Glanzeinheit 30 %

X-CUBE/SCHOOLAIR-D-HV, Farbvariante

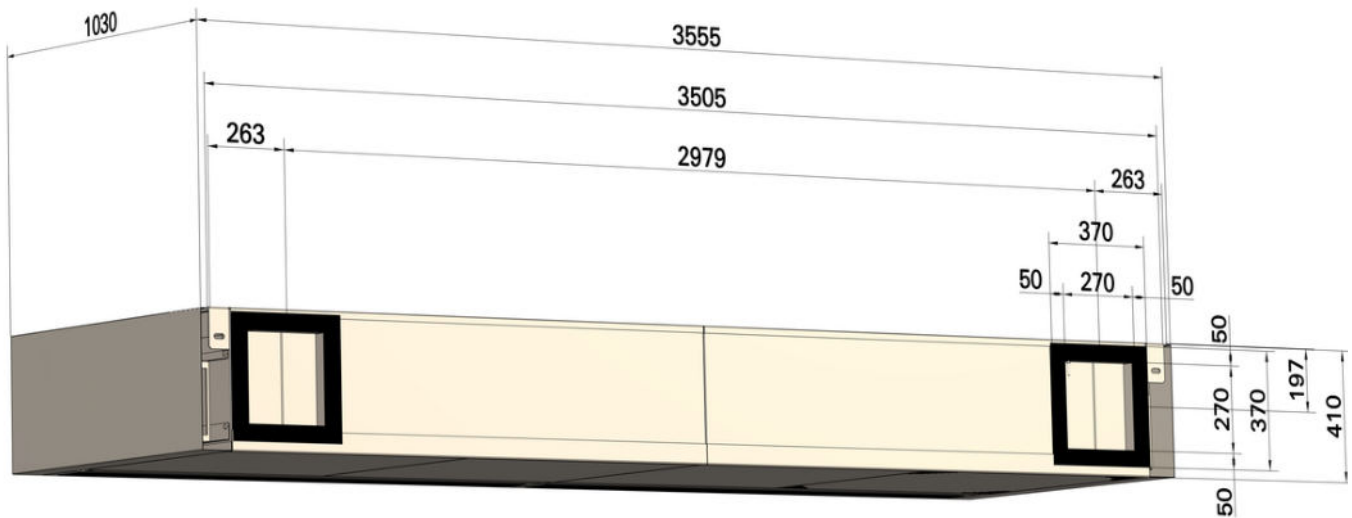
- Alternative Oberflächenbeschichtung in RAL 7012, Glanzeinheit 30 % mit akzentuierten Abdeckleisten in RAL 9010, Glanzeinheit 30 %

Abmessungen

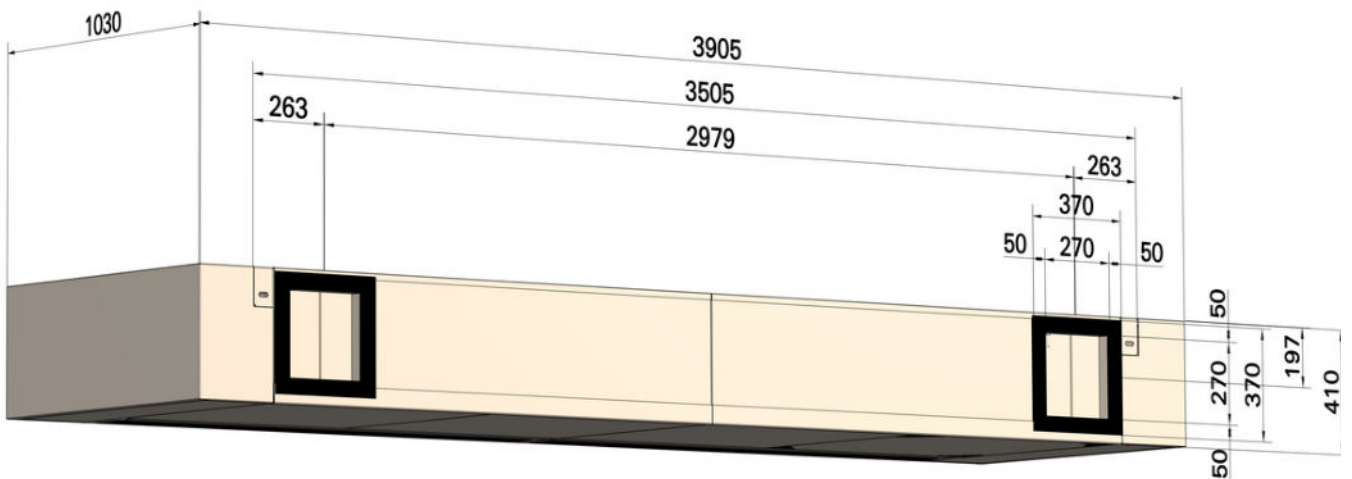
Ausführung 0: für deckenintegrierte Montage



Ausführung F: freihängender Einbau an der Decke



Ausführung T: für teilintegrierte Deckenmontage



Ausführung Z: 2-teilige Ausführung bestehend aus Zarge und Lüftungsgerät



Produktdetails



- Einbau unter der Rohdecke an der Fassade bzw. Außenwand
- 2-teiliges Gerätegehäuse für leichteren Transport und einfachen Montage
- Lüftungsgerät verfügt über 2 seitliche Aufhängewinkel zur Verschraubung mit der Fassade bzw. Außenwand
- Witterungsschutz der Ansaug- und Fortluftöffnung erfolgt als kundenseitige Leistung
- Die Außenluftansaugung bzw. Fortluftausblasung erfolgt über 2 Fassadenöffnungen. Die Fassadenöffnungen müssen vom Kunden fachgerecht bereitgestellt werden und haben idealerweise ein Gefälle nach außen
- Freier Querschnitt der Lüftungsöffnungen 0,10 m² je Öffnung
- Abhängig von der Einbausituation ist auf eine geeignete Abschottung der fassadenseitigen Luftwege zu achten
- Einbau und Erstellung aller Anschlüsse und Lieferung des Befestigungs-, Verbindungs- und Dichtungsmaterials erfolgen kundenseitig
- Elektroanschluss befindet sich, vom Raum aus gesehen, auf der rechten Geräteseite