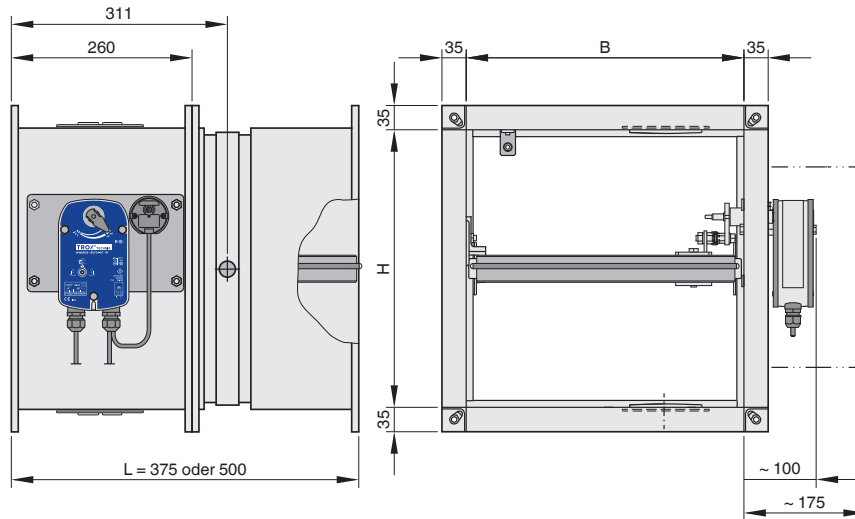


► **FK-EU*** ►►



FK-EU im Detail:

Baulängen: 375mm / 500mm

Flanschbreite: 35mm

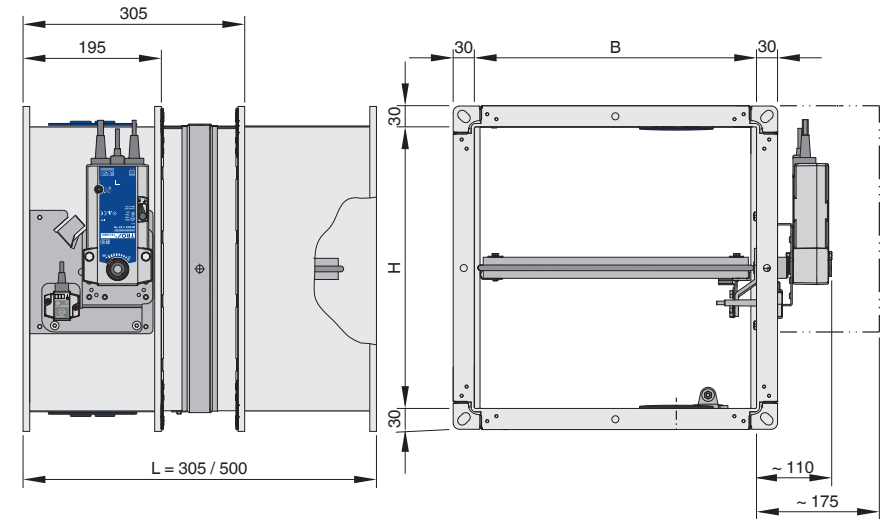
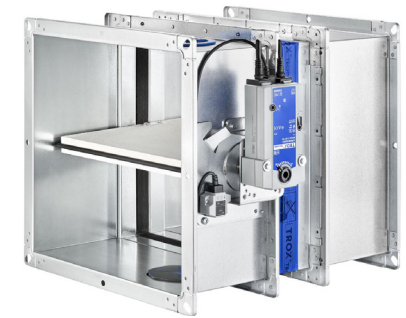
Einbau CE-konform geprüft:

- in Wänden
- an Wänden
- entfernt von Wänden
- in Decken
- entfernt von Decken
- Schachtwände
- Holzwände

*Die Produktion der FK-EU wird ab sofort eingestellt und vollständig durch die FK2-EU mit ihren zahlreichen Vorteilen ersetzt.

NEU

► **FK2-EU** ►►



FK2-EU im Detail:

Baulängen: 305mm / 500mm ← **NEU**

Flanschbreite: 30mm

Einbau CE-konform geprüft:

- in Wänden
- an Wänden
- entfernt von Wänden
- in Decken
- entfernt von Decken
- Schachtwände
- Holzwände

Zusätzlich neue Einbauvarianten verfügbar.

Die Vorteile im Überblick:

- bis zu 10% größerer freier Querschnitt
- bis zu 13% Gewichtsreduktion
- bis zu 24% geringerer Druckverlust

Kein Anstrich bei Einbau in Weichschott erforderlich!