



Dezentrales Lüftungsgerät

SCHOOLAIR-D



Vor Beginn aller Arbeiten Anleitung lesen!

TROX GmbH
Heinrich-Trox-Platz
47504 Neukirchen-Vluyn
Germany
Telefon: +49 (0) 2845 202-0
Fax: +49 (0) 2845 202-265
E-Mail: trox@trox.de
Internet: <http://www.trox.de>

A00000060547, 1, DE/de
05/2017

© TROX GmbH 2017

Allgemeine Hinweise

Informationen zur Montage- und Betriebsanleitung

Diese Montage- und Betriebsanleitung ermöglicht den korrekten Einbau sowie den sicheren und effizienten Umgang mit dem Lüftungsgerät.

Die Montage- und Betriebsanleitung wendet sich an Montagefirmen, Haustechniker, technisches Personal oder unterwiesene Personen sowie an Fachkräfte des Elektro- und Klimahandwerks.

Das Personal muss die Anleitung vor Beginn aller Arbeiten sorgfältig durchgelesen und verstanden haben. Grundvoraussetzung für sicheres Arbeiten ist die Einhaltung aller angegebenen Sicherheitshinweise und Handlungsanweisungen in dieser Anleitung.

Darüber hinaus gelten die örtlichen Arbeitsschutzvorschriften und allgemeinen Sicherheitsbestimmungen für den Einsatzbereich des Lüftungsgeräts.

Bei der Anlagenübergabe ist die Anleitung an den Anlagenbetreiber zu übergeben. Der Anlagenbetreiber hat die Anleitung der Anlagendokumentation beizufügen. Die Anleitung muss für das Personal jederzeit zugänglich aufbewahrt werden.

Abbildungen in dieser Anleitung dienen dem grundsätzlichen Verständnis und können von der tatsächlichen Ausführung des Lüftungsgeräts abweichen.

Mitgeltende Unterlagen

- Installation- und Konfigurationsanleitung FSL-CONTROL II (bei Geräten mit FSL-CONTROL II Regelung)
- ggf. projektspezifische Unterlagen

Technischer Service von TROX

Zur schnellen und effektiven Bearbeitung folgende Informationen bereithalten:

- Produktbezeichnung
- TROX-Auftrags- und Positionsnummer
- Lieferdatum
- Kurzbeschreibung der Störung oder der Rückfrage

Online	www.trox.de
Telefon	+49 2845 202-400

Urheberschutz

Diese Dokumentation – einschließlich aller Abbildungen – ist urheberrechtlich geschützt und ausschließlich zur Verwendung mit dem Produkt bestimmt.

Jede Verwertung außerhalb der Grenzen des Urheberrechtsgesetzes ist ohne unsere Zustimmung unzulässig und verpflichtet zu Schadensersatz.

Dies gilt insbesondere für:

- Veröffentlichung
- Vervielfältigung
- Übersetzung
- Mikroverfilmung
- Einspeicherung und Bearbeitung in elektronischen Systemen

Haftungsbeschränkung

Alle Angaben und Hinweise in dieser Anleitung wurden unter Berücksichtigung der geltenden Normen und Vorschriften, des Stands der Technik sowie unserer langjährigen Erkenntnisse und Erfahrungen zusammengestellt.

Der Hersteller übernimmt keine Haftung für Schäden auf Grund:

- Nichtbeachtung der Anleitung
- Nichtbestimmungsgemäßer Verwendung
- Einsatz von nicht ausgebildetem Personal
- Eigenmächtiger Umbauten
- Technischer Veränderungen
- Verwendung nicht zugelassener Ersatzteile

Der tatsächliche Lieferumfang kann bei Sonderausführungen, der Inanspruchnahme zusätzlicher Bestelloptionen oder auf Grund neuester technischer Änderungen von den hier beschriebenen Erläuterungen und Darstellungen abweichen.

Es gelten die im Liefervertrag vereinbarten Verpflichtungen, die Allgemeinen Geschäftsbedingungen sowie die Lieferbedingungen des Herstellers und die zum Zeitpunkt des Vertragsabschlusses gültigen gesetzlichen Regelungen.

Technische Änderungen im Rahmen der Verbesserung der Gebrauchseigenschaften und der Weiterentwicklung behalten wir uns vor.

Mangelhaftungsgarantie

Die Bestimmungen der Mangelhaftungsgarantie sind in Abschnitt „VI. Mängelansprüche“ der Allgemeinen Liefer- und Zahlungsbedingungen der TROX GmbH beschrieben.

Die Allgemeinen Liefer- und Zahlungsbedingungen der TROX GmbH befinden sich im Internet unter www.trox.de.

1	Über das Lüftungsgerät	5
2	Sicherheit	8
	2.1 Symbole dieser Anleitung.....	8
	2.2 Bestimmungsgemäße Verwendung.....	9
	2.3 Sicherheitskennzeichnungen.....	9
	2.4 Gefahren durch Strom.....	10
	2.5 Gefahren durch rotierende Teile.....	10
	2.6 Gefahren durch mangelnde Hygiene.....	10
	2.7 Gefahren durch falschen Aufstellungsort..	10
	2.8 Personalanforderung.....	10
	2.8.1 Persönliche Schutzausrüstungen.....	11
3	Transport und Lagerung	12
4	Einbau und Installation	13
	4.1 Allgemeine Einbauhinweise.....	13
	4.2 Lüftungsgerät einbauen.....	13
	4.3 Wasseranschlüsse herstellen.....	15
	4.4 Elektrische Anschlüsse herstellen.....	16
	4.4.1 Verdrahtung.....	17
	4.4.2 Kommunikation FSL-CONTROL II.....	22
5	Erstinbetriebnahme	26
6	Einstellungen am Raumbediengerät	27
	6.1 Analoges Raumbediengerät.....	27
	6.2 Digitales Raumbediengerät	28
7	Regelung des Lüftungsgeräts	29
8	Wartung und Reinigung	30
	8.1 Wartungsarbeiten.....	30
	8.1.1 Deckenanschlussplatte demontieren.....	30
	8.1.2 Luftfilter prüfen / wechseln.....	31
	8.1.3 Wärmerückgewinner reinigen.....	32
	8.1.4 Wärmeübertrager und Kondensatwanne reinigen.....	33
	8.1.5 Deckenanschlussplatte montieren.....	34
	8.2 Ersatzteilliste.....	35
	8.3 Instandsetzung.....	36
9	Technische Daten	37
	9.1 Allgemeine Daten.....	37
	9.2 Leistungsdaten.....	38
10	Index	40
	Anhang	41
	A EG-Konformitätserklärung.....	42
	B Hygiene Konformitätserklärung.....	43
	C Inbetriebnahme-/Wartungsprotokoll.....	47

1 Über das Lüftungsgerät

Komponenten des Lüftungsgeräts

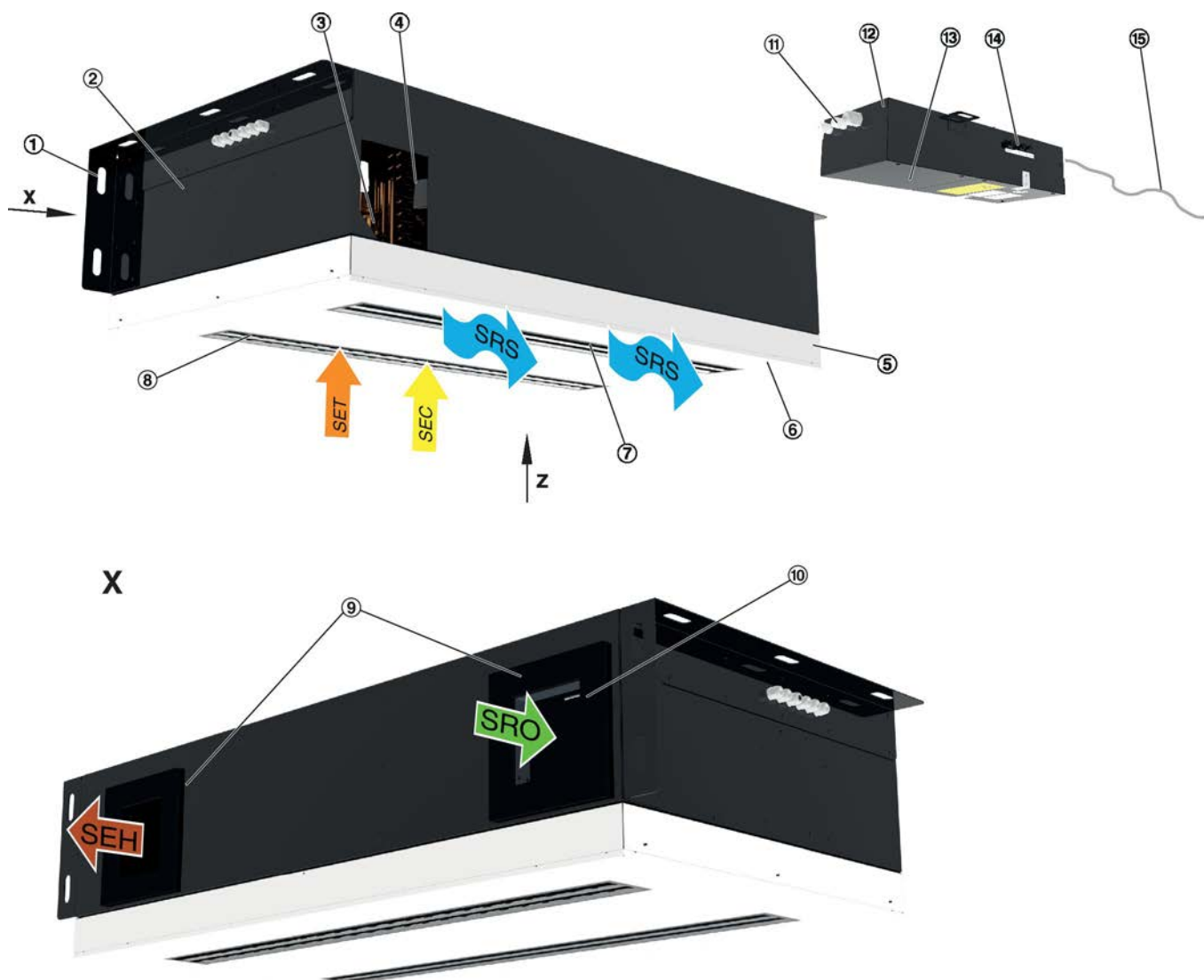


Abb. 1: Lüftungsgerät SCHOOLAIR-D

- | | | | |
|---|---|-----|--|
| ① | Befestigungswinkel zur Befestigung an Decke und Fassade | ⑪ | Kabeldurchführung (nur bei Master, für bauseitige Verdrahtung) |
| ② | Gerätegehäuse | ⑫ | Reglerbox |
| ③ | Wasseranschlüsse | ⑬ | Revisionsdeckel Regelung |
| ④ | Wärmeübertrager 2- oder 4-Leiter (optional) | ⑭ | Netzwerkanschlüsse |
| ⑤ | Höhenverstellbarer Rahmen | ⑮ | Anschlussleitung Versorgungsspannung |
| ⑥ | Deckenanschlussplatte | SEH | Fortluft Einzelraum |
| ⑦ | Schlitzdurchlass, Zuluft | SET | Abluft Einzelraum |
| ⑧ | Schlitzdurchlass, Abluft | SRO | Außenluft Einzelraum |
| ⑨ | Dichtung | SRS | Zuluft Einzelraum |
| ⑩ | Zulufttemperaturfühler (optional) | SEC | Sekundärluft (optional) |

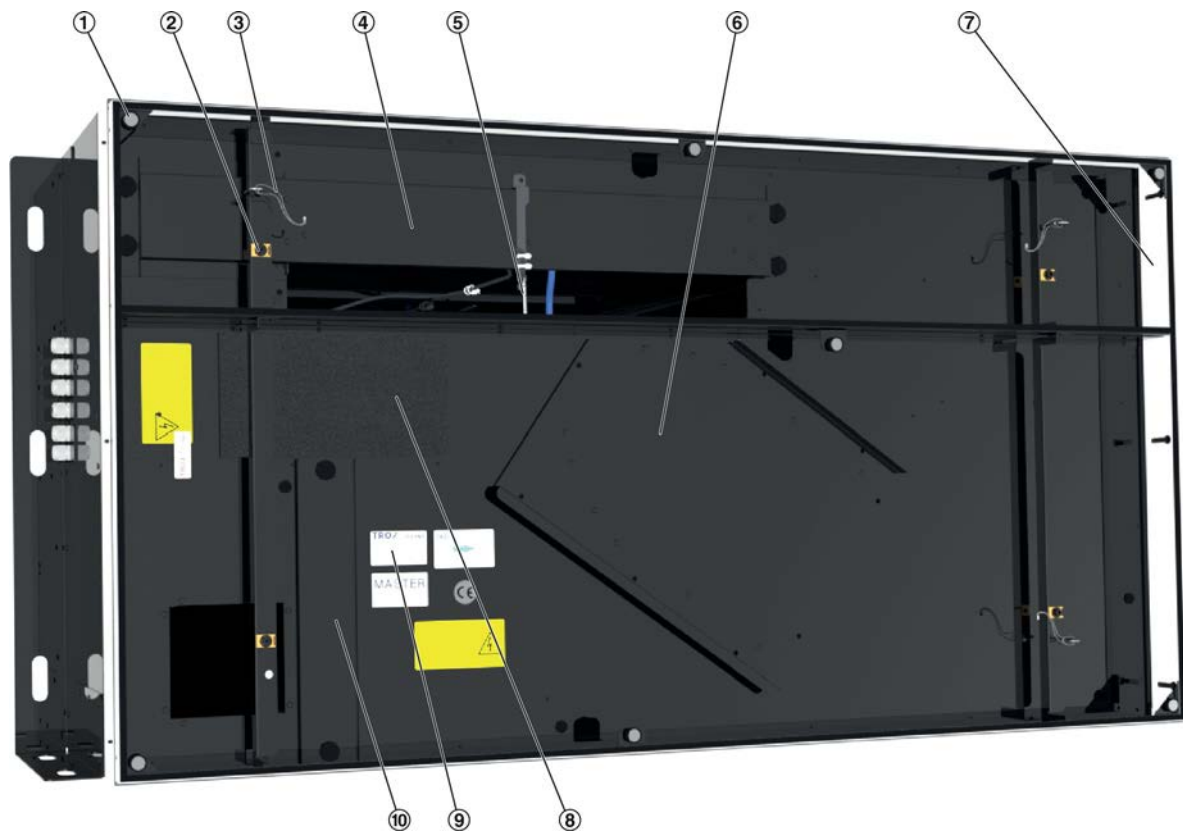


Abb. 2: SCHOOLAIR-D (Deckenanschlussplatte demontiert)

- | | | | |
|---|--|---|-----------------------------------|
| ① | Magnete zur Befestigung der Deckenanschlussplatte | ⑥ | Revisionsdeckel Wärmerückgewinner |
| ② | Sicherungsschrauben Deckenanschlussplatte (4 Stück, Montage durch Schlitzdurchlässe) | ⑦ | Höhenverstellbarer Rahmen |
| ③ | Fangseil zur Sicherung der Deckenanschlussplatte | ⑧ | Filtervlies Abluft |
| ④ | Kondensatwanne | ⑨ | Typenschild |
| ⑤ | Zulufttemperaturfühler (optional) | ⑩ | Feinstaubfilterabdeckung F7 |

Schematische Darstellung der Luftströme

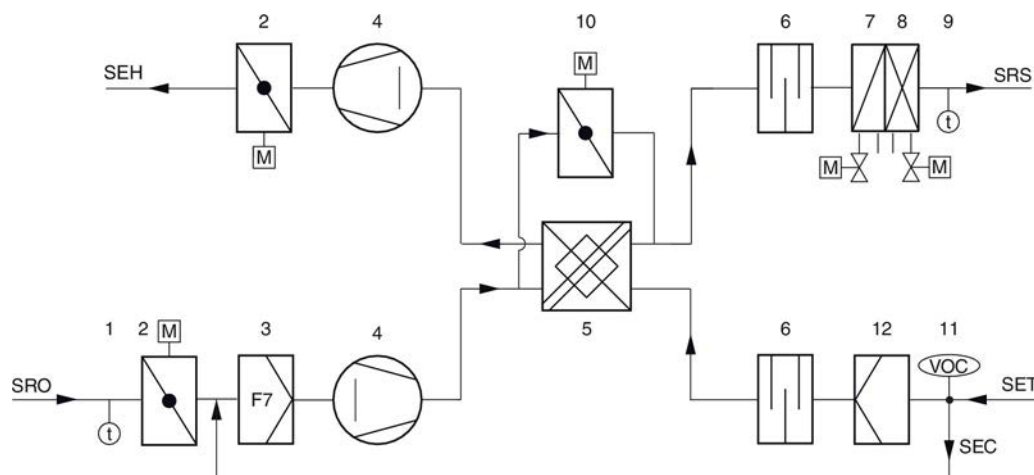


Abb. 3: Lüftungsschema SCHOOLAIR-D

- | | | | |
|---|---|-----|-------------------------------|
| 1 | Außentemperaturfühler (optional) | 10 | Bypassklappe mit Stellantrieb |
| 2 | Absperrklappe mit Stellantrieb (Fortluft und Außenluft) | 11 | VOC-Sensor (optional) |
| 3 | Feinstaubfilter | 12 | Filtervlies Abluft |
| 4 | Ventilator (Zu- und Abluft) | SEH | Fortluft Einzelraum |
| 5 | Rekuperativer Wärmerückgewinner | SET | Abluft Einzelraum |
| 6 | Schalldämpfer | SRO | Außenluft Einzelraum |
| 7 | Lufterhitzer (optional) | SRS | Zuluft Einzelraum |
| 8 | Luftkühler (optional) | SEC | Sekundärluft (optional) |
| 9 | Zulufttemperaturfühler (optional) | | |

Funktionsbeschreibung

Dezentrale Zu- und Abluftgeräte be- und entlüften den Raum und decken die Kühl- und Heizlast gemäß der technischen Daten ab.

Die Außenluft wird von einem EC-Radialventilator angesaugt und strömt durch die motorisierte Absperrklappe und den Filter, Klasse F7. Danach strömt die Außenluft durch den rekuperativen Wärmerückgewinner, der in energetisch sinnvollen Betriebssituationen und zum Geräteschutz über einen Bypass umgangen werden kann.

Bevor die Zuluft in den Raum strömt wird sie bei Bedarf im Wärmeübertrager noch geheizt bzw. gekühlt (optional bei 4-Leiter Geräten).

Die Abluft strömt durch ein Filtervlies, bevor sie durch den Wärmerückgewinner, den Abluftventilator und die motorisierte Absperrklappe als Fortluft ins Freie gefördert wird.

Bei ausreichend guter Raumluftqualität schaltet die FSL-CONTROL II Regelung durch Schließen der Außenluftklappen in den energetisch sinnvollen Sekundärluftbetrieb.

Die Regelung vergleicht dabei die Sollwerte der Raumluftqualität mit den am VOC-Sensor gemessenen IST Werten und schaltet automatisch zwischen Außenluft- und Sekundärluftbetrieb um.

Zum Brandschutz, Frostschutz und zur Vermeidung von Zugluft, werden bei Stromausfall die Außenluft- und Fortluftklappe zugefahren. Hierzu besitzen die Stellantriebe einen Energiespeicher.

2 Sicherheit

2.1 Symbole dieser Anleitung

Sicherheitshinweise

Sicherheitshinweise sind in dieser Anleitung durch Symbole gekennzeichnet. Die Sicherheitshinweise werden durch Signalworte eingeleitet, die das Ausmaß der Gefährdung zum Ausdruck bringen.

Sicherheitshinweise unbedingt einhalten und umsichtig handeln, um Unfälle, Personen- und Sachschäden zu vermeiden.

GEFAHR!

...weist auf eine unmittelbar gefährliche Situation hin, die zum Tod oder zu schweren Verletzungen führt, wenn sie nicht gemieden wird.

WARNUNG!

...weist auf eine möglicherweise gefährliche Situation hin, die zum Tod oder zu schweren Verletzungen führen kann, wenn sie nicht gemieden wird.

VORSICHT!

... weist auf eine möglicherweise gefährliche Situation hin, die zu geringfügigen oder leichten Verletzungen führen kann, wenn sie nicht gemieden wird.

HINWEIS!

... weist auf eine möglicherweise gefährliche Situation hin, die zu Sachschäden führen kann, wenn sie nicht gemieden wird.

UMWELTSCHUTZ!


... weist auf mögliche Gefahren für die Umwelt hin.

Sicherheitshinweise in Handlungsanweisungen

Sicherheitshinweise können sich auf bestimmte, einzelne Handlungsanweisungen beziehen. Solche Sicherheitshinweise werden in die Handlungsanweisung eingebettet, damit sie den Lesefluss beim Ausführen der Handlung nicht unterbrechen. Es werden die oben beschriebenen Signalworte verwendet.

Beispiel:

1. ▶ Schraube lösen.
2. ▶

 **VORSICHT!**
Klemmgefahr am Deckel!

Deckel vorsichtig schließen.

3. ▶ Schraube festdrehen.





Tipps und Empfehlungen



... hebt nützliche Tipps und Empfehlungen sowie Informationen für einen effizienten und störungsfreien Betrieb hervor.

Weitere Kennzeichnungen

Zur Hervorhebung von Handlungsanweisungen, Ergebnissen, Auflistungen, Verweisen und anderen Elementen werden in dieser Anleitung folgende Kennzeichnungen verwendet:

Kennzeichnung	Erläuterung
 1., 2., 3. ...	Schritt-für-Schritt-Handlungsanweisungen
	Ergebnisse von Handlungsschritten
	Verweise auf Abschnitte dieser Anleitung und auf mitgeltende Unterlagen
	Auflistungen ohne festgelegte Reihenfolge
[Taster]	Bedienelemente (z. B. Taster, Schalter), Anzeigeelemente (z. B. LEDs)
„Anzeige“	Bildschirmelemente (z. B. Schaltflächen, Belegung von Funktionstasten)

2.2 Bestimmungsgemäße Verwendung

Dezentrale Lüftungsgeräte werden zum geregelten Konditionieren von Räumen, wie z. B. Unterrichtsräumen verwendet.

Funktionen des Lüftungsgeräts SCHOOLAIR-D:

- Be- und Entlüften
- Filtern der Außenluft
- Heizen und/oder Kühlen (optional)

Das Lüftungsgerät ist für die frostsichere Installation in der Brüstung vorgesehen. Das Gerät muss durch bauseitige Maßnahmen in die Gebäudehülle integriert werden.

Zur bestimmungsgemäßen Verwendung gehört auch die Einhaltung aller Angaben in dieser Anleitung.

Jede über die bestimmungsgemäße Verwendung hinausgehende oder andersartige Benutzung gilt als Fehlgebrauch.

Fehlgebrauch

WARNUNG!

Gefahr durch Fehlgebrauch!

Fehlgebrauch des Lüftungsgeräts kann zu gefährlichen Situationen führen.

Als Fehlgebrauch gilt:

- Jede andere Verwendung als die in der Bedienungsanleitung beschriebenen
- Betrieb außerhalb der technischen Grenzen
- Eigenmächtige Veränderungen oder Umbauten sowie Manipulation
- Verwendung, Installation, Betrieb, Wartung oder Reparatur in anderer Art als beschrieben
- Durchführung von Arbeiten durch nicht qualifiziertes Personal
- Verwendung von anderen als originalen Ersatzteilen und originalen Zubehörteilen, die nicht in Qualität und Funktion gleichwertig sind
- Betrieb in Räumen mit explosiven Gasen bzw. Gasgemischen
- Betrieb in Räumen mit leitfähigen, korrosionsfördernden, aggressiven, gesundheitsschädlichen oder brennbaren Bestandteilen in der Zu- und Abluft
- Betrieb in Räumen mit dauerhaft hoher Luftfeuchtigkeit (> 90 %)
- Betrieb im Freien (Außenbereich)
- Betrieb des Lüftungsgeräts als Zwangsbelüftung
- Betrieb ohne Luftfilter

2.3 Sicherheitskennzeichnungen

Die folgenden Symbole und Hinweisschilder befinden sich am Gerät. Sie beziehen sich auf die unmittelbare Umgebung, in der sie angebracht sind.

Elektrische Spannung



Dieses Schild weist auf eine gefährliche elektrische Spannung hin, die im Lüftungsgerät anliegt. Arbeiten an Teilen des Lüftungsgeräts, die mit diesem Schild gekennzeichnet sind, dürfen nur von Elektrofachkräften durchgeführt werden. Für diese Arbeiten muss eine Elektrofachkraft oder der technische Service kontaktiert werden.

Revisionsdeckel Regelung



Dieses Schild weist darauf hin, dass der Revisionsdeckel Regelung nur von einer Elektrofachkraft geöffnet werden darf. Bevor die Anschlussklemmen zugänglich gemacht werden, müssen alle Netzanschlusskreise spannungsfrei sein.

2.4 Gefahren durch Strom

Elektrischer Strom

GEFAHR!

Lebensgefahr durch elektrischen Strom!

Bei Kontakt mit spannungsführenden Bauteilen besteht Lebensgefahr durch Stromschlag. Beschädigungen der Isolation oder einzelner Bauteile kann lebensgefährlich sein.

- Arbeiten an der Elektrik ausschließlich durch eine Elektrofachkraft ausführen lassen.
- Bei Beschädigungen der Isolation von Leitungen Versorgungsspannung ausschalten und Reparatur veranlassen.
- Vor Wartungs- und Reinigungsarbeiten die Versorgungsspannung ausschalten.
- Feuchtigkeit von spannungsführenden Teilen fernhalten. Diese kann zum Kurzschluss führen.

2.5 Gefahren durch rotierende Teile

Rotierende Teile

WARNUNG!

Verletzungsgefahr durch rotierende Teile!

Rotierende Teile im Ventilator können schwerste Verletzungen verursachen.

- Vor Wartungs- und Reinigungsarbeiten die Versorgungsspannung ausschalten.
- Nachlaufzeit beachten: Nach dem Öffnen des Lüftungsgeräts sicherstellen, dass sich keine Bauteile bewegen.
- Niemals in das sich bewegende Flügelrad des Ventilators greifen.
- Lüftungsgerät nicht während des Betriebs öffnen.

2.6 Gefahren durch mangelnde Hygiene

Mangelnde Hygiene

VORSICHT!

Gefahr für die Gesundheit durch mangelnde Hygiene!

Durch längeren Stillstand des Lüftungsgeräts und einer Nichtbenutzung von mehreren Wochen können sich im Luftfilter und im Wärmerückgewinner Bakterien und Krankheitserreger bilden.

- Nach längerem Stillstand des Lüftungsgeräts die Luftfilter wechseln und den Wärmerückgewinner reinigen.
- Wartungsintervalle zum Filterwechsel und zum Reinigen des Wärmerückgewinners einhalten.

2.7 Gefahren durch falschen Aufstellungsort

Falscher Aufstellungsort

WARNUNG!

Gefahren durch falschen Aufstellungsort!

Die Wahl eines falschen Aufstellungsorts kann zu gefährlichen Situationen für Personen führen.

- Das Lüftungsgerät vorzugsweise in einer thermischen, luftdichten und wärmeisolierten Hülle aufstellen.
- Der Aufstellort muss frostfrei und trocken sein.
- Das Gerät muss durch die optionale Geräteverkleidung oder bauseitige Maßnahmen vor dem Zugriff unbefugter Personen geschützt werden.
- Für die Wartungs- und Reinigungsarbeiten muss das Lüftungsgerät zugänglich sein.

2.8 Personalanforderung

Qualifikation

In dieser Anleitung werden die im Folgenden aufgeführten Qualifikationen der Personen für die verschiedenen Aufgaben benannt:

Anlagenmechaniker für Sanitär-, Heizungs- und Klimatechnik

Der Anlagenmechaniker für Sanitär-, Heizungs- und Klimatechnik (Anlagenmechaniker) ist für den speziellen Aufgabenbereich, in dem er tätig ist, ausgebildet und führt seine Arbeit unter Beachtung der einschlägigen Vorschriften und Sicherheitsbestimmungen selbstständig nach Unterlagen und Anweisungen aus. Der Anlagenmechaniker besitzt vertiefte Kenntnisse und Fertigkeiten im Handlungsfeld Lufttechnik.

Der Anlagenmechaniker kann aufgrund seiner fachlichen Ausbildung und Erfahrungen Arbeiten an sanitär-, heizungs- und klimatechnischen Anlagen ausführen und mögliche Gefahren selbstständig erkennen und vermeiden.

Elektrofachkraft

Die Elektrofachkraft ist aufgrund ihrer fachlichen Ausbildung, Kenntnisse und Erfahrungen sowie Kenntnis der einschlägigen Normen und Bestimmungen in der Lage, Arbeiten an elektrischen Anlagen auszuführen und mögliche Gefahren selbstständig zu erkennen und zu vermeiden.

Facility-Manager

Der Facility-Manager wurde in einer Unterweisung über die ihm übertragenen Aufgaben und möglichen Gefahren bei unsachgemäßem Verhalten unterrichtet. Aufgaben, die über die normale Bedienung hinausgehen, darf der Facility-Manager nur ausführen, wenn dies in dieser Anleitung angegeben ist und der Betreiber ihn ausdrücklich damit betraut hat. Die Unterweisung erfolgte durch den Anlagenbauer bei der Übergabe an den Betreiber.

Die Aufgaben des Facility-Managers sind das Reinigen des Geräts, Funktionsprüfungen, regelmäßige Kontrollen sowie die Durchführung von Wartungs- und Einstellarbeiten.

Netzwerkadministrator

Der Netzwerkadministrator plant, installiert, konfiguriert und pflegt die informationstechnische Infrastruktur (IT-Infrastruktur) eines Unternehmens oder Organisation.

Für alle Arbeiten sind nur Personen zugelassen, von denen zu erwarten ist, dass sie diese Arbeiten zuverlässig ausführen. Personen, deren Reaktionsfähigkeit beeinflusst ist, z. B. durch Drogen, Alkohol oder Medikamente, sind nicht zugelassen.

2.8.1 Persönliche Schutzausrüstungen

Persönliche Schutzausrüstung dient dazu, Personen vor Beeinträchtigungen der Sicherheit und Gesundheit bei der Arbeit zu schützen.

Das Personal muss während der verschiedenen Arbeiten an und mit dem Gerät persönliche Schutzausrüstung tragen, auf die in den einzelnen Abschnitten dieser Anleitung gesondert hingewiesen wird.

Beschreibung der persönlichen Schutzausrüstung

Industrieschutzhelm



Industrieschutzhelme schützen den Kopf gegen herabfallende Gegenstände, pendelnde Lasten und Anstoßen an feststehenden Gegenständen.

Schutzhandschuhe



Schutzhandschuhe dienen zum Schutz der Hände vor Reibung, Abschürfungen, Einstichen oder tieferen Verletzungen sowie vor Berührung mit heißen Oberflächen.

Sicherheitsschuhe



Sicherheitsschuhe schützen die Füße vor Quetschungen, herabfallenden Teilen und Ausgleiten auf rutschigem Untergrund.

3 Transport und Lagerung

Transportinspektion

Die Lieferung bei Erhalt unverzüglich auf Vollständigkeit und Transportschäden prüfen.

Bei äußerlich erkennbarem Transportschaden wie folgt vorgehen:

- Lieferung nicht oder nur unter Vorbehalt entgegennehmen.
- Schadensumfang auf den Transportunterlagen oder auf dem Lieferschein des Transporteurs vermerken.
- Reklamation unverzüglich beim Spediteur und Lieferanten einleiten.



Jeden Mangel reklamieren, sobald er erkannt ist. Schadensersatzansprüche können nur innerhalb der geltenden Reklamationsfristen geltend gemacht werden.

Transport

VORSICHT!

Verletzungsgefahr an scharfen Kanten, spitzen Ecken und dünnwandigen Blechteilen!

Scharfe Kanten, spitze Ecken und dünnwandige Blechteile können Abschürfungen und Schnitte der Haut verursachen.

- Bei allen Arbeiten vorsichtig vorgehen.
- Schutzhandschuhe, Sicherheitsschuhe und Schutzhelm tragen.

- Gerät möglichst bis zum Einbauort in der Versandverpackung transportieren.
- Zum Transport ausschließlich Hebe- und Transportmittel mit ausreichender Traglast verwenden.
- Beim Transport die Ladung gegen Kippen und Herabfallen sichern.
- Geräte mit mindestens zwei Personen transportieren, um Verletzungen und Beschädigungen zu vermeiden.

Lagerung

Zur Lagerung folgende Punkte berücksichtigen:

- Nur in Originalverpackung lagern
- Vor Witterung schützen
- Vor Feuchtigkeit, Staub und Verschmutzung schützen
- Lagertemperatur: -10 °C bis 50 °C
- relative Luftfeuchtigkeit: maximal 95%, nicht kondensierend

Verpackung

Verpackungsmaterial nach den jeweils gültigen gesetzlichen Bestimmungen und örtlichen Vorschriften entsorgen.

4 Einbau und Installation

4.1 Allgemeine Einbauhinweise

Vor dem Einbau

Vor dem Einbau sicherstellen, dass die Verschmutzung der luftführenden Komponenten durch bauliche Aktivitäten ausgeschlossen ist ⇒ VDI 6022.

Ist dies nicht möglich, sind Maßnahmen zum Schutz vor Verschmutzung durchzuführen, z. B. durch Abdecken der Geräte. In diesem Fall muss der Gerätebetrieb ausgeschlossen sein.

Die Sauberkeit der Komponenten ist vor dem Einbau zu prüfen. Gegebenenfalls eine gründliche Reinigung durchführen. Bei Montageunterbrechungen alle Geräteöffnungen vor dem Eindringen von Staub oder Feuchtigkeit schützen.

Einbauhinweise

- Das Lüftungsgerät vorzugsweise in einer thermischen, luftdichten, und wärmedämmten Gebäudehülle aufstellen.
- Der Einbauort muss frostfrei und trocken sein.
- Einbau und Erstellung aller Anschlüsse, sowie die Lieferung des Befestigungs-, Verbindungs- und Dichtungsmaterials erfolgen kundenseitig.
- Aufstellung und Befestigung müssen an tragfähigen Bauteilen erfolgen.
- Nur bauaufsichtlich zugelassene Befestigungssysteme verwenden.
- Für die Wartungs- und Reinigungsarbeiten muss die raumseitige Gerätefront vollständig zugänglich sein.

Luftanschluss

Der Anschluss für Außen- und Fortluft erfolgt über zwei in der Fassade vorgesehene Lüftungsöffnungen. Ein dichter Anschluss der Geräte zur Fassade ist durch das werksseitig vormontierte geschlossporige Dichtband gewährleistet. Die Anschlussflächen zur Außen- und Fortluftöffnung müssen glatt und eben sein. Bei der Montage auf richtigen Sitz und Dichtheit achten.

Witterungsschutz der Außen- und Fortluftöffnung sind bauseits zu gewährleisten.

Sekundärluftgeräte haben keinen Luftanschluss an die Fassade.

4.2 Lüftungsgerät einbauen

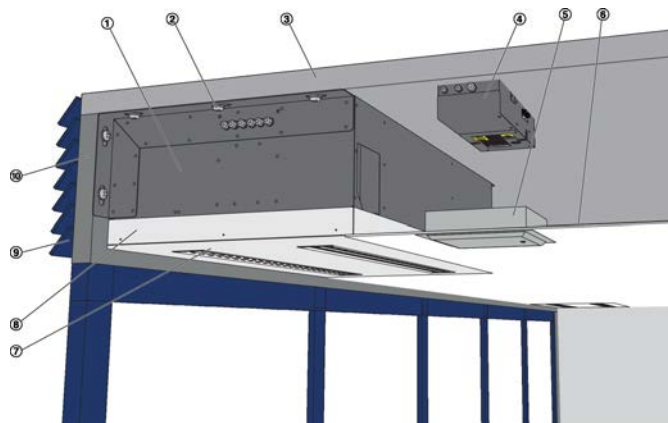


Abb. 4: Einbaubeispiel SCHOOLAIR-D

- ① SCHOOLAIR-D
- ② Befestigungsschrauben (bauseits)
- ③ Tragendes Bauteil, z.B. Betondecke
- ④ Externe Reglerbox
- ⑤ Revisionsöffnung Reglerbox (bauseits)
- ⑥ Zwischendecke
- ⑦ Deckenanschlussplatte
- ⑧ Höhenverstellbarer Rahmen (optional)
- ⑨ Witterungsschutz der Außen- und Fortluftöffnung (bauseits)
- ⑩ Außenwand (Fassade) inkl. Öffnung für Fort- und Außenluft

Personal:

- Anlagenmechaniker für Sanitär-, Heizungs- und Klimatechnik

Sonderwerkzeug:

- Hebegerät, z.B. Scherenbühne
 - Das Lüftungsgerät sollte vor Herstellung der Zwischendecke eingebaut werden.
 - Das Lüftungsgerät wird an Decke und Außenwand befestigt. In der Außenwand müssen Öffnungen für Außenluft und Fortluft entsprechend vorbereitet sein, diese sind in den Freigabezeichnungen angeben.
 - Das Lüftungsgerät wiegt ca. 100 kg (inkl. Wasserfüllung), die Geräteaufhängungen sind entsprechend Gewicht und Materialbeschaffenheit zu dimensionieren.
 - Die Anschlussmöglichkeit des Rohrleitungssystems und der Energieversorgung muss sichergestellt sein.
1. ▶ Geräteaufhängung an Decke und Außenwand herstellen, z. B. durch Bolzenanker, Unterlegscheibe, Mutter (Langlöcher 20 x 60 mm). Dabei beachten, dass die Lage für Außen- und Fortluftöffnung mit dem am Gerät vorhandenen Öffnungen übereinstimmen. Bei mehreren Geräten empfehlen wir die Verwendung einer Bohrschablone.
 2. ▶ Lüftungsgerät mit geeignetem Hebezeug, z. B. Scherenbühne, anheben. Zuvor die Deckenanschlussplatte demontieren oder durch Unterlage von Pappe vor Beschädigung schützen.

Lüftungsgerät einbauen

- ▶ Lüftungsgerät an die vorhandenen Befestigungspunkte an der Decke so befestigen, dass das Gerät noch beweglich ist. Danach die Befestigung zur Außenwand ausrichten und das Gerät mit der Außenwand verschrauben, so dass ein dichter Anschluss der Luftdurchlässe gegeben ist.
- ▶ Alle Schraubefestigungen fest anziehen.
- ▶ Externe Reglerbox an geeigneter Stelle befestigen. Diese muss nach Herstellung der Zwischendecke zugänglich bleiben (z.B. durch Revisionsöffnung).

Abb. 5: Rahmen Verstellung

- ▶ 6 Schrauben (Abb. 5/2) an beiden Seiten des Rahmens (Abb. 5/1) lösen. Rahmen entsprechend Decke anpassen und Schrauben wieder festziehen.
- ▶ Deckenanschlussplatte montieren,
☞ *auf Seite 34.*

! HINWEIS!

Verschmutzung des Gerätes

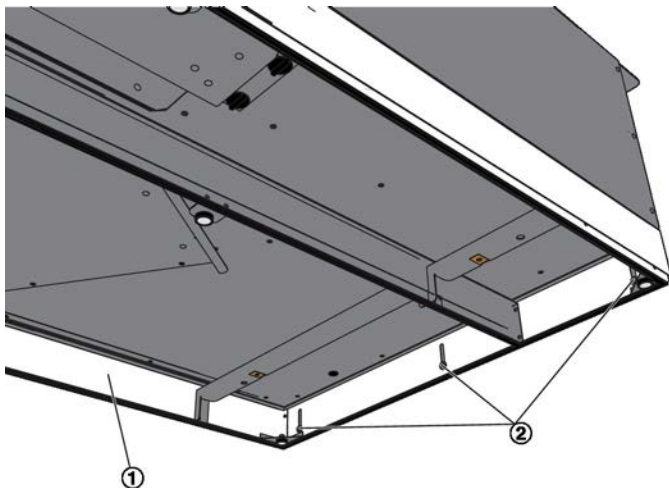
Bei längeren Zeiträumen zwischen Montage und Inbetriebnahme werden folgendes Maßnahmen empfohlen, um aufwendige Reinigungsarbeiten zur Inbetriebnahme des Gerätes zu vermeiden.

- Alle Geräteöffnungen zum Schutz vor Baustaub verschließen, z.B. mit Folie abkleben.
- Die Filter aus dem Gerät entnehmen und geschützt vor Staub und Feuchtigkeit lagern, Filteröffnung verschließen.
- Versorgungsspannung des Gerätes ausschalten.

Höhenverstellbaren Rahmen ausrichten

Das Lüftungsgerät ist mit einem höhenverstellbaren Rahmen ausgestattet, dieser ermöglicht einen Höhenausgleich der Deckenanschlussplatte zur Zwischendecke von 29 mm.

- ▶ Deckenanschlussplatte demontieren,
☞ *auf Seite 30.*



4.3 Wasseranschlüsse herstellen

Personal:

- Anlagenmechaniker für Sanitär-, Heizungs- und Klimatechnik

Schutzausrüstung:

- Industrieschutzhelm
- Sicherheitsschuhe
- Schutzhandschuhe

Allgemeine Hinweise

- Zur leichten Reinigung des Wärmeübertragers empfehlen wir, den Wasseranschluss mit flexiblen Anschlusschläuchen (Zubehör) herzustellen.
- Regelungskomponenten wie Ventile und Rücklaufverschraubungen sind werksseitig handfest vormontiert und müssen beim Einbau festgezogen werden.
- Für ein besseres Regelverhalten befinden sich die Regelventile im Rücklauf, die Rücklaufverschraubungen im Vorlauf.
- Bei Geräten mit Kondensatwanne (optional), muss eine Abwasserleitung vorhanden sein, der Anschluss erfolgt mit einem Siphon (bauseits).
- Regel-, Absperr-, und Sicherheitsarmaturen sind kundenseitig vorzusehen, wenn sie nicht im Lieferumfang enthalten sind.
- Armaturen zur Entleerung und Entlüftung sind kundenseitig vorzusehen, wenn sie nicht im Lieferumfang enthalten sind.
- Nach Beendigung der Anschlussarbeiten alle Verschraubungen und sonstigen Verbindungen auf Dichtheit prüfen.
- Zur Vermeidung von Energieverlusten wird empfohlen die Versorgungsleitungen zu dämmen.

! HINWEIS!

Taupunktunterschreitung

Die Bildung von Kondensat durch Taupunktunterschreitung kann zu Sachschäden am Baukörper führen und ist daher durch geeignete Maßnahmen zu vermeiden.

Kennzeichnung 2-Leiter Wärmeübertrager

Symbol	Anschluss	Armatur ¹	Betriebsart
V (blau)	Vorlauf Kalt- oder Warmwasser	Rücklaufverschraubung	Kühlen oder Heizen ²
R (blau)	Rücklauf Kalt- oder Warmwasser	Regelventil	

1) Nur bei nur bei Geräten mit FSL-CONTROL-II Regelung.

2) Mit Umschaltventil ist im Change-over-Betrieb Heizen und Kühlen möglich.

Kennzeichnung 4-Leiter Wärmeübertrager

Symbol	Anschluss	Armatur ²	Betriebsart
V (blau)	Vorlauf Kaltwasser	Rücklaufverschraubung	Kühlen
R (blau)	Rücklauf Kaltwasser	Regelventil	
V (rot)	Vorlauf Warmwasser	Rücklaufverschraubung	Heizen
R (rot)	Rücklauf Kaltwasser	Regelventil	

1) Nur bei nur bei Geräten mit FSL-CONTROL-II Regelung.

Dichtflächen sind frei von Verschmutzungen

1. ▶ Dichtung einlegen und Verschraubung zunächst mit der Hand anschrauben.

! HINWEIS!

Beschädigungen am Wärmeübertrager bzw. Rohrnetz!

Beim Festziehen mit geeigneten Werkzeugen gegenhalten!

Schnittstellen	Abmessung	Anschlussmöglichkeiten
Kalt-/Warmwasseranschluss	Überwurfmutter G 1/2" (Flachdichtend) SW24	Verschraubung (starr) Flexible Schläuche (Zubehör)
Kondensatanschluss (optional)	Rohrstutzen Ø12 mm	Schlauch (bauseits)

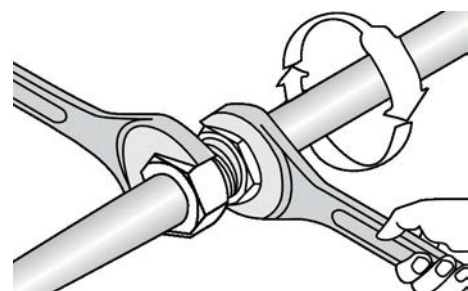


Abb. 6: Verschraubung schlüsselfest

2. ▶ Alle Verschraubungen, auch Ventile und Rücklaufverschraubungen mit Schraubenschlüssel festziehen.

! HINWEIS!

Beschädigungen am Wärmeübertrager durch Frost!

Wärmeübertrager nur füllen, wenn Schäden durch Frost ausgeschlossen werden können!

3. ▶ Wärmeübertrager füllen und entlüften. Zur Befüllung Trinkwasser (pH-Wert 6,5 bis 9) oder Wasser-Glykol-Gemische (max. 30 % Glykol) verwenden. Zur Entlüftungen befinden sich am Wärmeübertrager Entlüftungsschrauben.
4. ▶ Direkt nach der Installation und danach in periodischen Abständen Dichtigkeitsprüfung durchführen!

4.4 Elektrische Anschlüsse herstellen

⚠ GEFAHR!

Bei Arbeiten an elektrischen Anlagen besteht Lebensgefahr durch Stromschlag.

- Netzanschluss und alle Arbeiten an elektrischen Komponenten, dürfen nur durch Elektrofachkräfte erfolgen.
- Zuleitung allpolig vom Netz trennen und gegen unbeabsichtigtes Einschalten sichern.
- Anlage auf Spannungsfreiheit prüfen.
- Alle Montage- und Anschlussarbeiten nur im spannungslosen Zustand ausführen.

Hinweise zur elektrischen Installation

Bei der Installation ist auf eine entsprechende Auslegung der Versorgungsleitungen zu achten. Insbesondere Leitungslängen, Leitungsquerschnitt und Übergangswiderstände beeinflussen mögliche Spannungsverluste. Weiterhin ist die Anschlussleistung des jeweiligen Gerätes zu berücksichtigen. Die Dimensionierung der Leitungen und die Auswahl der Leitungstypen sind durch den Elektroinstallateur zu erbringen. Dieses darf nur durch Elektrofachunternehmen erfolgen.

- Beim elektrischen Anschluss die geltenden Vorschriften sowie die allgemein anerkannten Regeln der Technik beachten. Insbesondere VDE-Richtlinien und ggf. die Vorgaben des örtlichen EVU's beachten.
- Die Anschlussdaten sind dem Typenschild oder den Verdrahtungsplänen zu entnehmen.
- Anschlussleitungen gegen mechanische Beschädigung geschützt verlegen.
- Für die Anschlussleitungen die Leitungseinführungen des Lüftungsgerätes verwenden.

- Für Wartungsarbeiten muss das Lüftungsgerät allpolig spannungslos geschaltet werden können, dazu sind Trenneinrichtungen (z. B. Sicherung, LS-Schalter) Konaktabstand mind. 3 mm vorzusehen.
- Bei Geräten die ohne werkseitige Regelung von TROX geliefert werden, sind die Angaben des Regelungsherstellers zu beachten.

Hinweise zu Raumbediengeräten

Die Montage muss an repräsentativen Stellen für die Raumtemperatur erfolgen, damit das Messergebnis nicht verfälscht wird. Sonneneinstrahlung und Luftzug sind zu vermeiden.

Das Ende des Installationsrohres in der Unterputzdose ist abzudichten, damit kein Luftzug im Rohr entsteht, der das Messergebnis verfälscht.

4.4.1 Verdrahtung

Personal:

- Elektrofachkraft

⚠ GEFAHR!

Stromschlag beim Berühren spannungsführender Teile. Elektrische Ausrüstungen stehen unter gefährlicher elektrischer Spannung.

- An den elektrischen Komponenten dürfen nur Elektrofachkräfte arbeiten.
- Vor Arbeiten an der Elektrik die Versorgungsspannung ausschalten.

Versorgungsspannung

1. ▶ Der Anschluss der Versorgungsspannung erfolgt an dem aus der Reglerbox herausgeführten Anschlusskabel.

Anschluss für Raumbediengerät und Kommunikation

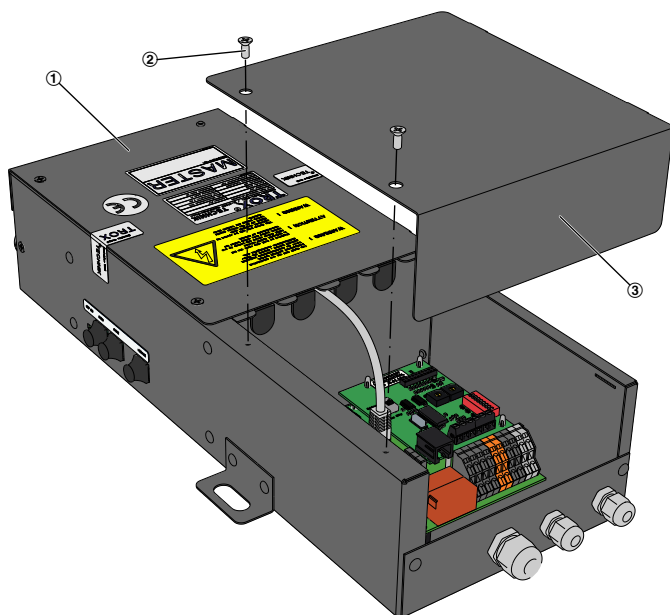


Abb. 7: Elektroanschlüsse

2. ▶ Revisionsdeckel Regelung (Abb. 7/3) der Reglerbox demontieren, dazu die Kreuzschlitzschrauben (Abb. 7/2) lösen und den Deckel abnehmen.

Der 230 Volt Anschlussbereich (Abb. 7/1) der Reglerbox darf nicht geöffnet werden.

3. ▶ Lüftungsgerät entsprechend Verdrahtungsplan anschließen:
 - Raumautarker Betrieb ↪ 18
 - Betrieb an einer GLT ↪ 21

4.4.1.1 Raumautarker Betrieb

Verdrahtungsbeispiel mit digitalem Raumbediengerät

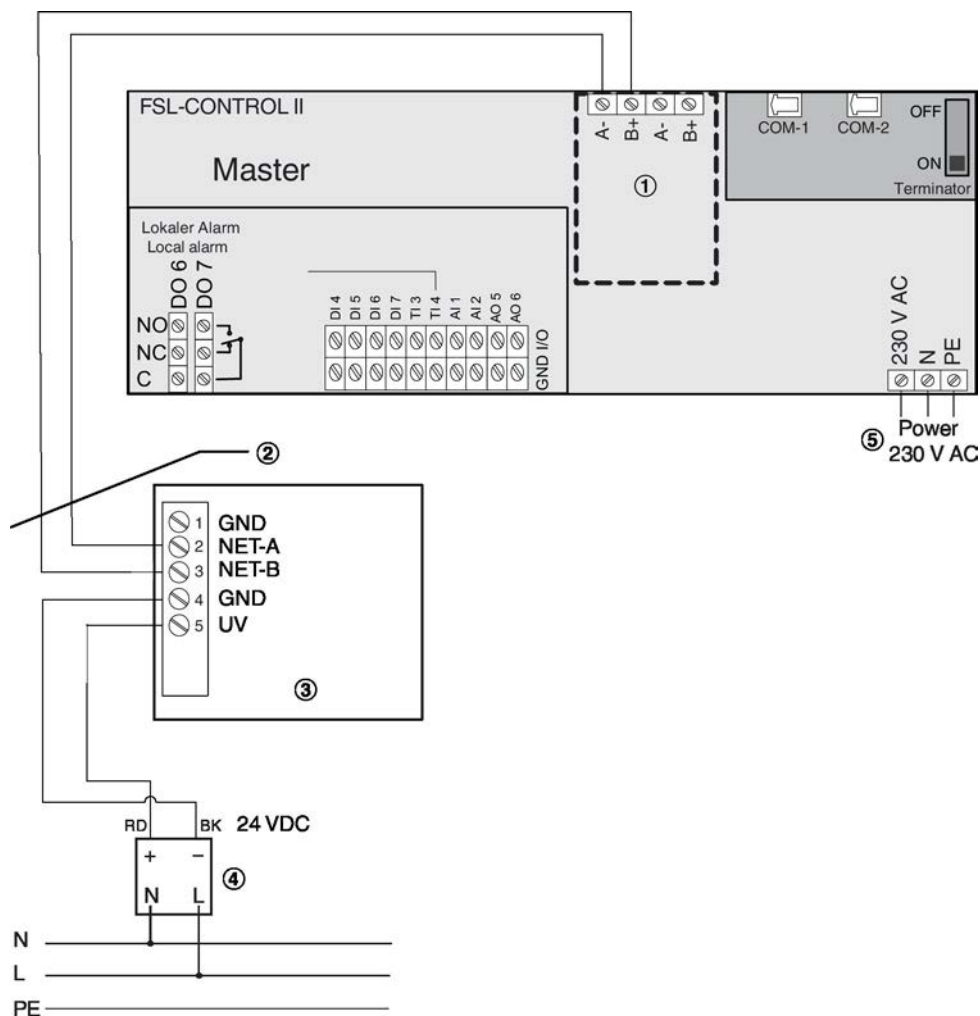


Abb. 8: Schaltplan raumautarker Betrieb (ohne GLT)

- ① LonWorks (FTT10) Schnittstelle, ⚡ 24
- ② JY(St)Y 2 × 2 × 0,8, maximale Leitungslänge 10 m (nur verdrehtes Adernpaar für LON-A und LON-B verwenden)
- ③ Digitales Raumbediengerät
- ④ Netzteil 24VDC (bauseits oder optional)
- ⑤ Anschlussleitung z. B. Ölflex Classic 100 3G 0,75 oder gleichwertig (bauseits)

Wichtiger Hinweis!

Das digitale Raumbediengerät und das Lüftungsgerät (Master) werden werkseitig aufeinander abgestimmt. Die Kennzeichnung erfolgt anhand der gleichen Seriennummer, Lüftungsgerät ⇒ Typenschild, Raumbediengerät ⇒ Verpackung.

Raumbediengeräte nur an Lüftungsgerät mit der gleichen Seriennummer anschließen!

Digitales Raumbediengerät

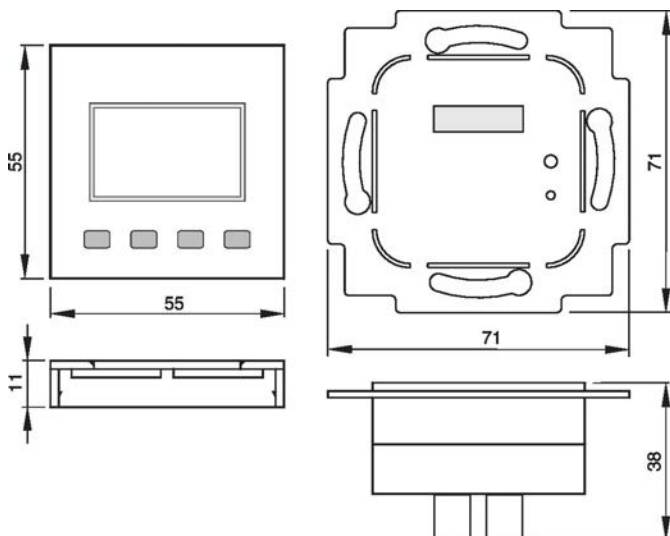


Abb. 9: Abmessungen

Bemerkung: Außenabmessungen abhängig vom verwendeten Rahmen aus dem jeweiligen Schalterprogramm

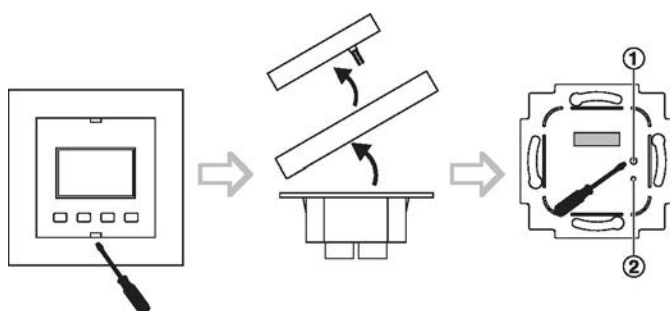


Abb. 10

- 1 Service Taster
- 2 Service LED

Montagehinweise

Das Gerät ist für die Montage auf einer Unterputzdose konzipiert. Das Buskabel wird über eine Schraubklemme an das Gerät angeschlossen. Zum Vorverdrahten kann die Schraubklemme vom Gerät abgezogen werden.

Die Verwendung von tiefen Installationsdosen wird auf Grund des größeren Stauraumes für die Verkabelung empfohlen.

Die Befestigung des LON-Interfaces erfolgt an die bau-seits vorhandenen Schrauben der Installationsdose (max. Drehmoment der Schrauben 0,8 Nm). Der Trag-ring des LON-Interfaces muss eben auf der Wand auf-liegen und darf nicht überlackiert oder übertapeziert werden.

Technische Daten

Versorgungsspannung	15...24 V= (±10%) oder 24 V~ (±10%)
Leistungsaufnahme	1,3 W / 1,5 VA
Schnittstelle	FTT, free topology
Messbereich	0...+50 °C
Genauigkeit (21 °C)	±0,5 K
Ansprechzeit	Zeitkonstante t_{63} 15 Minuten
Schraubklemmen	max. 1,5 mm ²
Schutzart	IP30 nach EN60529
Umgebungstemperatur	0...50 °C
Transport	-10...50 °C / max. 85%rF, nicht kond.

Verdrahtungsbeispiel mit analogen Raumbediengerät

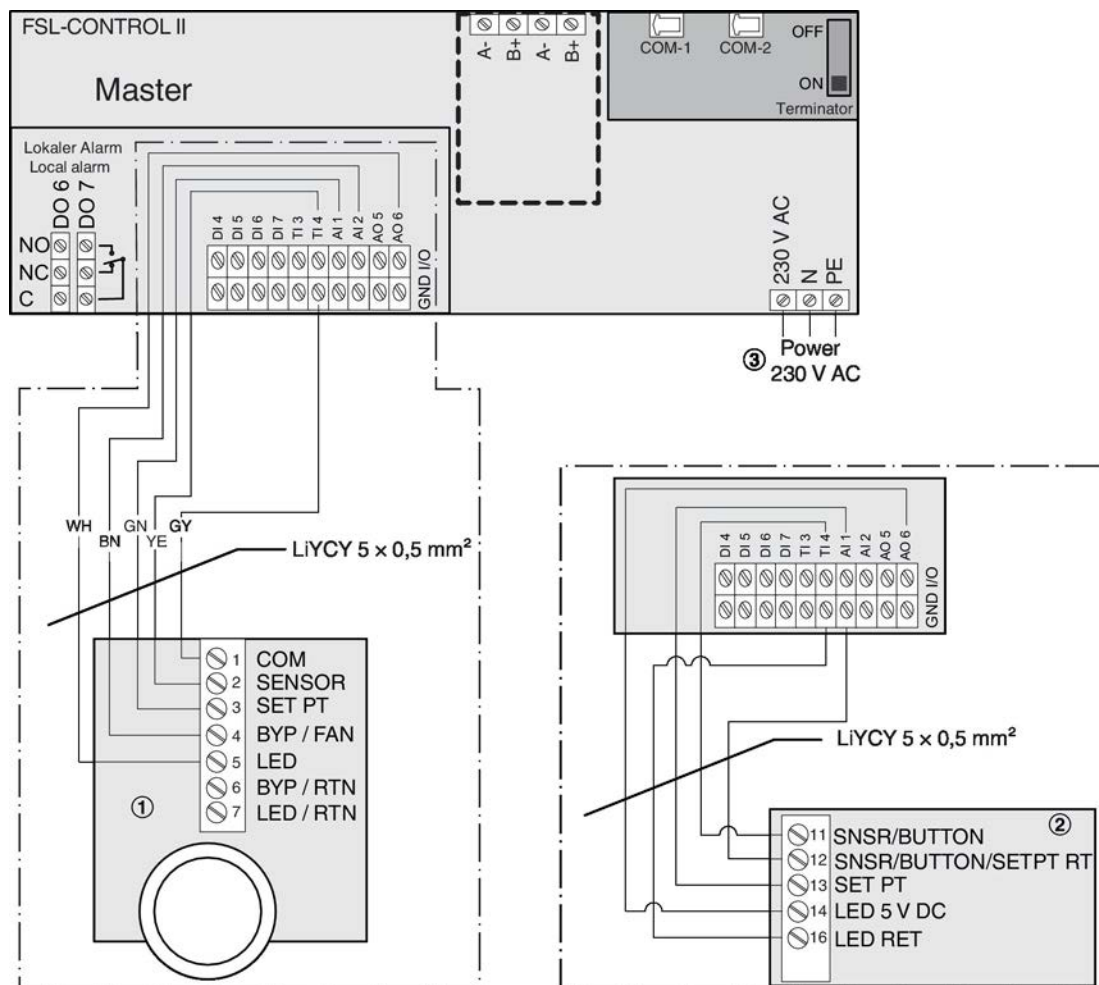


Abb. 11: Schaltplan analoge Raumbediengeräte

- ① Raumbediengerät mit Stufenschalter 0-1-2-3-AUTO
- ② Raumbediengerät ohne Stufenschalter
- ③ Anschlussleitung z. B. Ölflex Classic 100 3G 0,75 oder gleichwertig (bauseits)

4.4.1.2 Betrieb mit GLT

Verdrahtungsbeispiel drei FSL-CONTROL II Regler im Verbund in Regelzone

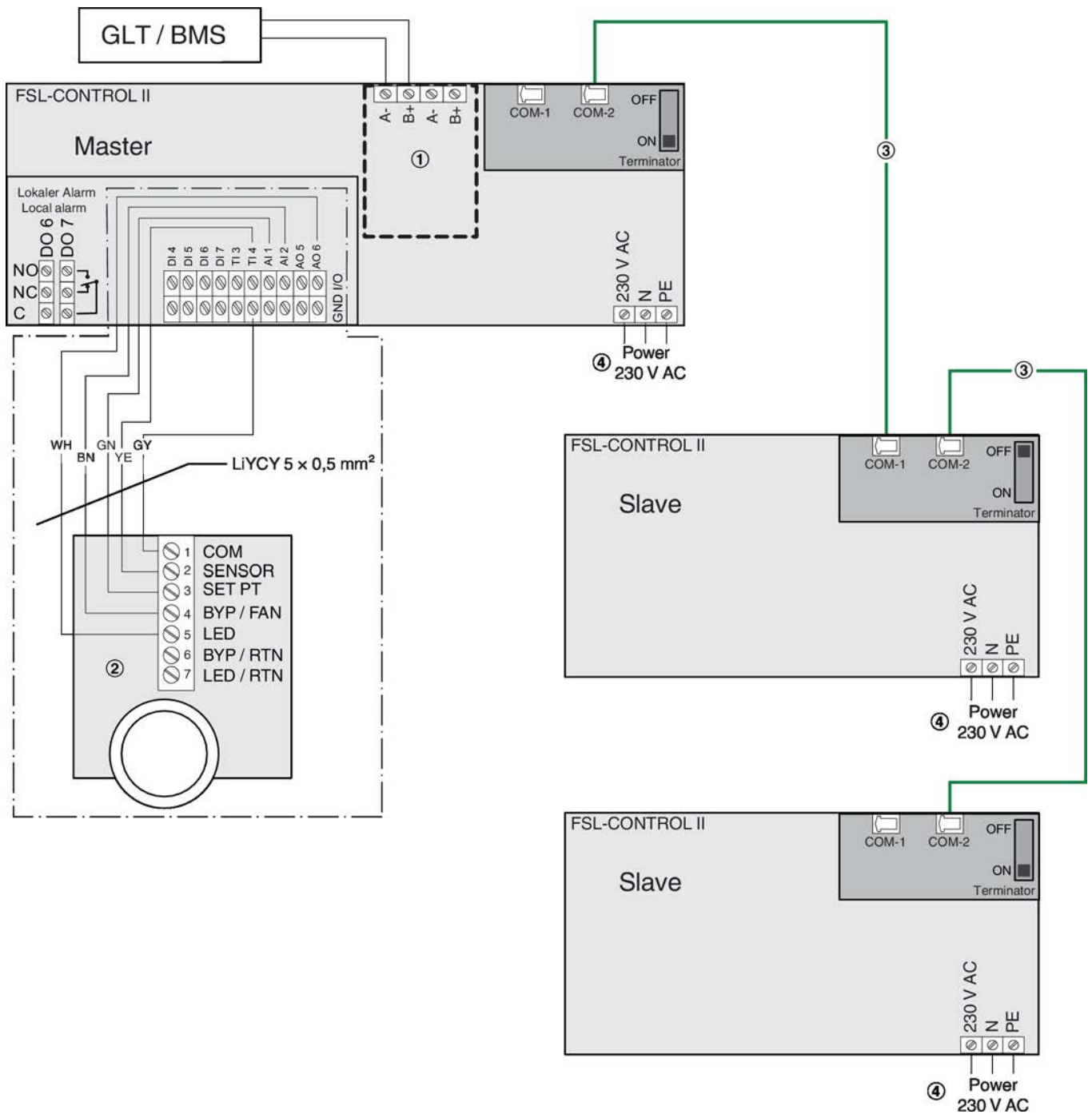


Abb. 12: Schaltplan: FSL-CONTROL II Regler im Verbund

- ① LonWorks (FTT10) Schnittstelle oder BACnet MS/TP bzw. Modbus RTU Schnittstelle (optional)
⚡ 23
- ② Analoges Raumbediengerät mit oder ohne Stufenschalter (digitales Raumbediengerät nur bei raumautarken Betrieb möglich)
- ③ Patchkabel (bauseits, mind. Cat. 5)
- ④ Anschlussleitung z. B. Ölflex Classic 100 3G 0,75 oder gleichwertig (bauseits)

4.4.2 Kommunikation FSL-CONTROL II

4.4.2.1 Mehrere Regler innerhalb einer Regelzone

Innerhalb einer Regelzone, werden FSL-CONTROL II Regler (Master-Slave) mit Standard-Netzwerkkabel (RJ45) verbunden (kundenseitig).

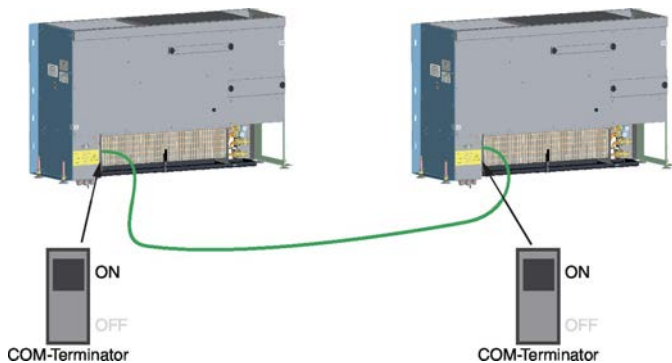


Abb. 13: FSL-CONTROL II Kommunikation 2 Geräte

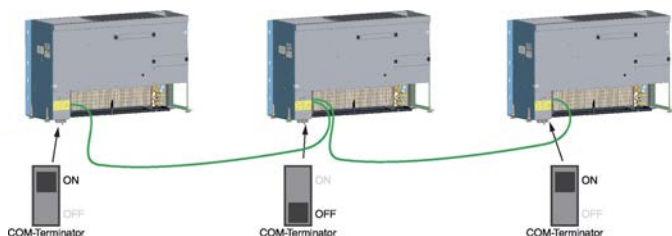


Abb. 14: FSL-CONTROL II Kommunikation 3 Geräte

- Maximal 15 × FSL-CONTROL II Regler je Regelzone (1 × Master, 14 × Slave)
- Maximal 300 m Netzwerkkabel je Regelzone
- Netzwerkkabel Typ SF-UTP (Geflecht- und Folien-schirm) gemäß ISO IEC 11801 (2002) als Patchkabel mit beidseitigen RJ45 Steckverbinder oder Rollenware, z. B. Cat. 5
- Abschlusswiderstand (Terminator) am ersten und letzten Regler der Kommunikationsleitung aktivieren

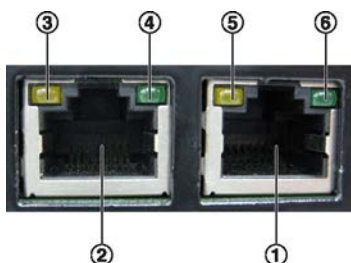


Abb. 15: Anschlussbuchsen und LED-Anzeigen

- ① Anschluss COM-1
- ② Anschluss COM-2
- ③ LED - Terminierung
- ④ Reserve
- ⑤ LED - Datenempfang
- ⑥ LED - Heartbeat

LED-Anzeigen

Terminierung (Gelb)

EIN - Terminierung aktiviert

AUS - Terminierung deaktiviert

Datenempfang (Gelb)

EIN (blinkend) - Datenempfang

AUS - kein Datenempfang

Heartbeat (Grün)

EIN (blinkend) - Normaler Reglerbetrieb

AUS - Gerät nicht betriebsbereit

Abschlusswiderstand / Terminierung

Für den einwandfreien Datenaustausch der Regler ist eine Terminierung an beiden Enden der Kommunikationsleitung erforderlich.

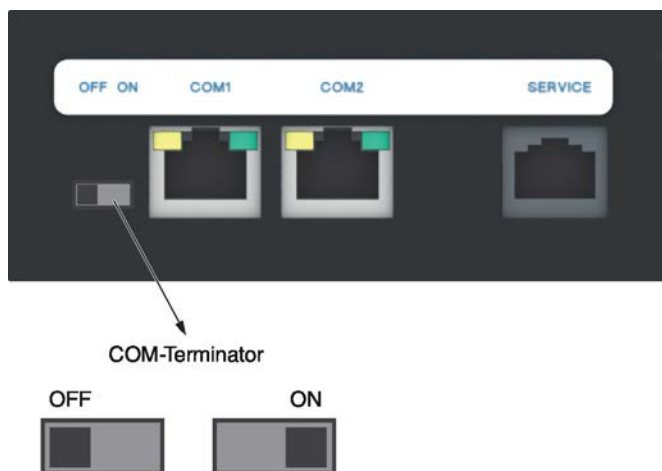


Abb. 16: COM-Terminator

COM-Terminator

OFF - Terminierung deaktiviert

ON - Terminierung aktiviert

4.4.2.2 Netzwerk mit mehreren Regelzonen

Netzwerkaufbau

Regelzonen können über die Standard-Netzwerke LON FTT10, BACnet MS/TP oder Modbus RTU vernetzt werden. Hierzu ist eine Bus-Schnittstelle erforderlich die am FSL-CONTROL II Master-Regler aufgesteckt werden kann.

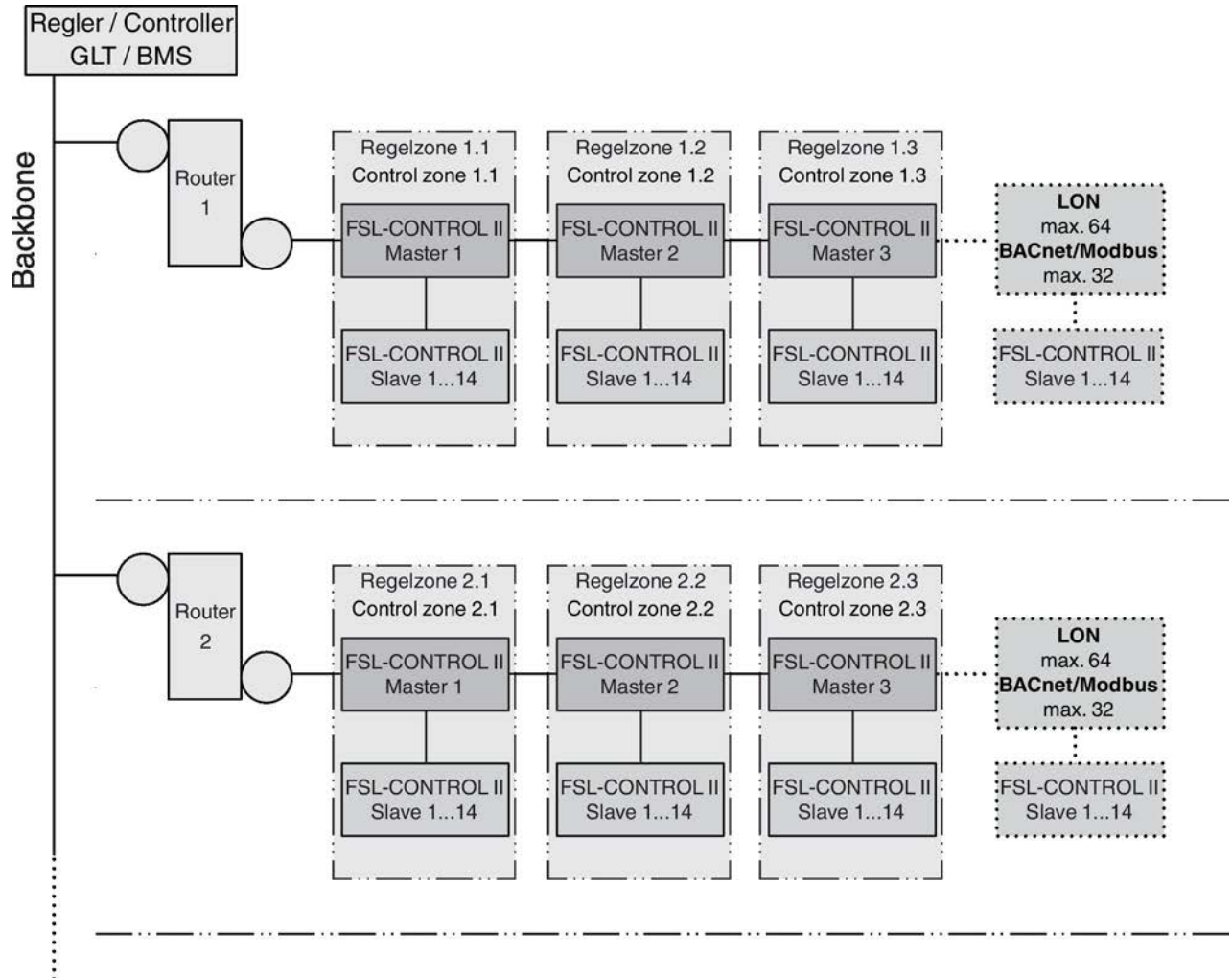


Abb. 17: FSL-CONTROL II Netzwerkaufbau



Bei der Einbindung in eine bauseitige GLT agiert der Master-Regler als Slave im Bus-Netzwerk, dient jedoch als Master innerhalb des FSL-CONTROL II Verbundes!

4.4.2.2.1 Anschluss an bauseitiges Buskommunikation

LonWorks Schnittstelle (FTT10)

Anschluss der Datenleitungen

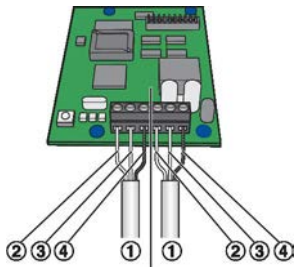


Abb. 18: LonWorks Schnittstelle verdrahten

- ① Datenleitung
- ② LON A
- ③ LON B
- ④ SH (Abschirmung)

Die LonWorks Schnittstelle hat Anschlussklemmen für maximal zwei Datenleitungen eines LonWorks-Netzwerkes. In Abhängigkeit von der Netzwerktopologie sind Regler am Ende einer Kette an eine Datenleitung angeschlossen, Regler innerhalb der Kette an zwei Datenleitungen.

1. ▶ Datenleitung, mindestens zweiadrig, abisolieren, in die Klemmen einführen und die Schrauben handfest anziehen.
2. ▶ Die Datenleitungen mit der Zugentlastung im Gehäuse befestigen.
3. ▶ Die Abschirmung abgeschirmter Leitungen an die Klemmen SH anschließen.

Innerhalb einer Kette (Channel) nur an einer Stelle die Abschirmung mit dem Erdpotential verbinden. Wird die Abschirmung an jedem Regler geerdet, können Störspannungen entstehen.
4. ▶ Zur Vermeidung von Reflektionen die Enden einer Kette mit einem Buserminator abschließen.

Empfohlene Datenleitungen

Datenleitungen nach TIA 568A, Kategorie 5:

- Belden 8471 oder 85102
- Leitungen nach DOCSIS-Spezifikation Level IV
- JY(St)Y 2 × 2 × 0,8 (nur verdrehtes Adernpaar für LON-A und LON-B verwenden)

Inbetriebnahme

Personal:

- Netzwerkadministrator

Materialien:

- Software z.B. Echelon oder LonMaker
- Applikationssoftware, Download unter www.trox.de

1. ▶ **Kommissionierung:** Service-Pin betätigen und Download der Applikationssoftware für den LonWorks-Knoten durchführen.
2. ▶ **Binding:** Erstellung der logischen Verknüpfungen für die vom Erweiterungsmodul LonWorks Schnittstelle zu übertragenden Netzwerkvariablen. Alternativ ist auch Polling möglich.
3. ▶ **Konfiguration:** Falls erforderlich die Konfiguration anpassen
4. ▶ Konfiguration der Datenpunkte

BACnet MS/TP bzw. Modbus RTU Schnittstelle

Anschluss der Datenleitungen

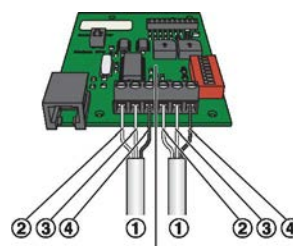


Abb. 19: BACnet MS/TP bzw. Modbus RTU Schnittstelle verdrahten

- ① Datenleitung
- ② B+ (EIA-485)
- ③ A- (EIA-485)
- ④ SH (Abschirmung)

Die Schnittstelle hat Anschlussklemmen für maximal zwei Datenleitungen eines EIA-485 Netzwerkes. Maximal können 32 Geräte in einem Netzwerksegment betrieben werden.

1. ▶ Datenleitung, mindestens zweiadrig, abisolieren, in die Klemmen einführen und die Schrauben handfest anziehen.

Bei der Installation muss auf korrekte Polung der Aderpaare geachtet werden. Eine falsche Polung führt zur Invertierung der Datensignale und damit zum Kommunikationsfehler.

2. ▶ Die Datenleitungen mit der Zugentlastung im Gehäuse befestigen.
3. ▶ Die Abschirmung abgeschirmter Leitungen an die Klemmen SH anschließen.

Innerhalb einer Kette (Channel) nur an einer Stelle die Abschirmung mit dem Erdpotential verbinden. Wird die Abschirmung an jedem Regler geerdet, können Störspannungen entstehen.

4. ▶ Zur Vermeidung von Leitungsreflexionen sind Netzwerksegmente beidseitig mit 120 Ω Bustermi-natoren abzuschließen. Alternativ können Abschlusswiderstände direkt auf der Platine geschaltet werden.

Empfohlene Datenleitungen

Twisted Pair z.B. JY(St)Y 2 × 2 × 0,8 (nur verdrehtes Aderpaar für B+ und A- verwenden)

Hardware Konfiguration

Vor dem Betrieb als BACnet- oder Modbus-Schnittstelle muss die BACnet MS/TP bzw. Modbus RTU Schnittstelle an den Einsatzbereich angepasst werden. Die Konfiguration erfolgt durch Schalter die sich auf der Platine befinden.

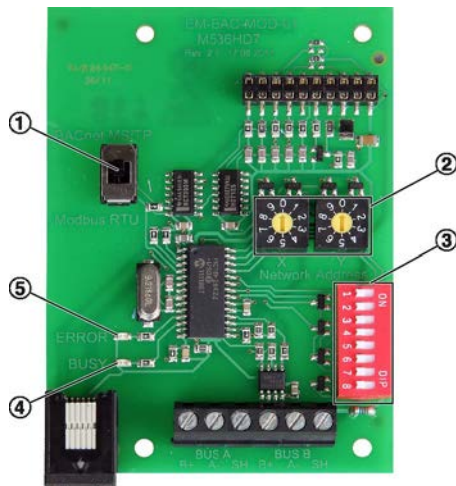


Abb. 20: BACnet MS/TP bzw. Modbus RTU Schnittstelle Platine

- ① Schiebeschalter zur Einstellung des Protokolltyps
- ② Drehschalter zur Einstellung der Netzwerkadresse
- ③ Dip-Schalter zur Einstellung der Kommunikationsparameter
- ④ BUSY-LED (grün): leuchtet = Versorgungsspannung OK, blinkt = Kommunikation aktiv
- ⑤ ERROR-LED (rot): leuchtet = Kommunikationsfehler

Protokolltyp einstellen

Mit dem Schiebeschalter (Abb. 20/1) BACnet MS/TP oder Modbus RTU Protokoll einstellen.

Netzwerkadresse einstellen

Mit den zwei Adresskodierungsschaltern X und Y (Abb. 20/2) kann eine Netzwerkadresse im Bereich von 01 bis 99 eingestellt werden. Die Adresse 00 ist für Broadcast-Betrieb reserviert. Maximal können in einem Netzwerksegment 32 Geräte (Netzwerkadressen) verwendet werden. Für jedes Gerät ist eine individuelle Netzwerkadresse einzustellen.

Übertragungsgeschwindigkeit (EIA-485)

BACnet	Modbus	S2	S3
9600 Baud	9600 Baud	Off	Off
19200 Baud	19200 Baud	On	Off
38400 Baud	38400 Baud	Off	On
76800 Baud	57600 Baud	On	On

Parität (Parity)

Parity	S5	S6
None	Off	Off
None	On	Off
Odd	Off	On
Even	On	On

Abschlusswiderstand für EIA-485 Netzwerk

Abschlusswiderstand	S8
Deaktiviert	Off
Aktiviert	On

Inbetriebnahme

Personal:

- Netzwerkadministrator
 - ▶ Konfiguration der Datenpunkte je nach Protokolltyp:
 - BACnet -
 - Modbus-RTU -

5 Erstinbetriebnahme

Personal:

- Elektrofachkraft

Vor der Erstinbetriebnahme:

- vorhandene Schutzfolien entfernen.
- Sauberkeit des Gerätes prüfen, ggf. Gerätegehäuse, Ansaug- und Ausblasöffnungen von Staub reinigen.
- Fachgerechte Montage der Wasseranschlüsse:
 - Wärmeübertrager sind sauber und frei von Rückständen und Fremdkörpern.
 - Das wasserführende System einschließlich Wärmeübertrager ist gefüllt und entlüftet.
 - Betriebsdruck, Temperatur und Dichtigkeit prüfen.
 - Bei vorhandenem Kondensatablaufstutzen (optional) Ablauf und Dichtheit prüfen.
- Fachgerechte elektrische Installation:
 - Versorgungsspannung mit den Leistungsdaten auf dem Typenschild prüfen.
 - Schutzleiterprüfung am Lüftungsgerät durchführen.
- Die Filter auf korrekten Sitz und auf Verschmutzung prüfen, ↪ 8.1.2 „Luftfilter prüfen / wechseln“ auf Seite 31. Sind die Filter aufgrund äußerer Umstände bereits verschmutzt, diese vor Inbetriebnahme austauschen.

Zur Inbetriebnahme siehe auch VDI 6022, Blatt 1 – Hygienische Anforderungen an raumluftechnische Anlagen.

1. ▶ Versorgungsspannung einschalten.
 - ⇒ Das Lüftungsgerät ist eingeschaltet.
2. ▶ Bei Bedarf die Regelung des Lüftungsgeräts konfigurieren.

Informationen zur Regelung des Lüftungsgeräts

Bei Geräten mit TROX FSL-CONTROL II Regelung
↪ Installations- und Konfigurationsanleitung Einzelraumregelung FSL-CONTROL II.

Bei Geräten ohne werkseitige Regelung von TROX, die Angaben des Regelungsherstellers beachten.

6 Einstellungen am Raumbediengerät

6.1 Analoges Raumbediengerät

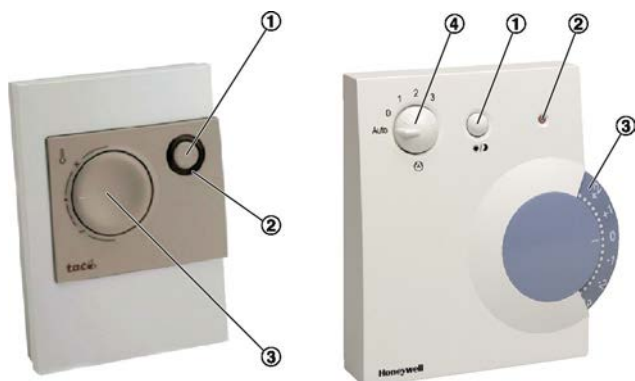


Abb. 21: Raumbediengeräte

- ① Präsenztaster
- ② LED
- ③ Sollwertversteller
- ④ Stufenschalter

Funktion	Beschreibung	LED
An- / Abwesenheit ¹	Durch kurzes Drücken des Präsenztasters wird zwischen den Betriebsarten „Anwesenheit“ und „Bereitschaft“ umgeschaltet. Hierdurch kann z. B. manuell in die Betriebsart „Bereitschaft“ geschaltet werden, wenn der Raum nicht genutzt wird. Anfahrzeiten: Sommer 1-2 min., Winter 6-7 min.	Bereitschaft: LED aus Anwesenheit: LED an
Boost	Funktion zur schnellen Lüftung des Raums, manuelles Ein-/ Ausschalten durch langes Drücken des Präsenztasters.	LED blinkt langsam
Überstunden ¹	Manuelles Einschalten der Überstundenfunktion durch kurzes Drücken des Präsenztasters in der Betriebsart „Bereitschaft“ oder „Abwesenheit“. Hierdurch kann z. B. nach den normalen Bürozeiten (LED aus) das Lüftungsgerät für einen voreingestellten Zeitraum in die Betriebsart „Anwesenheit“ geschaltet werden. Die Überstundendauer ist konfigurierbar. Nach Ablauf geht das Gerät wieder in die gültige Betriebsart (RTC/GLT)	Bereitschaft: LED aus Überstunden: LED an
Filterwechsel	Anzeige nach konfigurierter Betriebsstundenanzahl (konfigurierbar, Werkseinstellung: 2500 h) Reset nach Filterwechsel durch langes Drücken des Präsenztasters (> 10 sec) oder mit Software FSL-CONNECT	LED-Doppelblinken Überlagerung aller anderen LED-Sequenzen
Alarm	Frost- und Hardwarealarm	LED blinkt schnell

1) Das Raumbediengerät kann entweder mit der Funktion „An- / Abwesenheit“ oder „Überstunden“ konfiguriert sein. Eine Änderung dieser Einstellung kann durch den TROX Service vorgenommen werden.

6.2 Digitales Raumbediengerät

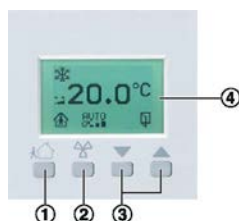


Abb. 22: Digitales Raumbediengerät

Taste Funktion	Einstel- lungen	Display ④	Beschreibung
① Betriebsart	Anwesen- heit		„Anwesenheit“ wird gewählt, wenn der Raum belegt ist.
	Abwesen- heit		„Abwesenheit“ wird gewählt, wenn der Raum unbelegt ist.
	Boost		„Boost“ wird gewählt, wenn die Lüftungsleistung erhöht werden soll, z. B. in Pausen.
② Lüftung	Automatik	AUTO	Regelung befindet sich im Automatikmodus, die Lüftungsstufe wird durch die Regelung gesteuert.
	Aus		Lüftung aus.
	Stufe 1		Manuelle Lüftung mit kleinster Stufe.
	Stufe 2		Manuelle Lüftung mit mittlerer Stufe.
	Stufe 3		Manuelle Lüftung mit höchster Stufe.
③ Temperatur	▲		Erhöhung der Raum-Solltemperatur.
	▼		Verringerung der Raum-Solltemperatur.
			Die Solltemperatur kann in 0,5 °C -Schritten verändert werden. Die durch die Regelung vorgegebene Solltemperatur kann im Bereich von -3 °C ... +3 °C verändert werden. Beispiel: <ul style="list-style-type: none"> ■ Solltemperatur (Steuerung): 21 °C ■ Minimal einstellbare Temperatur: 18 °C ■ Maximal einstellbare Temperatur: 24 °C
Raumtemperatur	–	20.0 °C	Anzeige der aktuellen Raumtemperatur.
Frostschutz	–		Anzeige Frostschutzfunktion aktiv; bei kritischen Temperaturen wird das Gerät vor Frostschäden geschützt.
Filter	–		Anzeige Luftfilterwechsel; die Betriebsstundenanzahl (konfigurierbar, Werkseinstellung: 2500 h) wurde erreicht. Reset nach Filterwechsel mit Software FSL-CONNECT.
Fenster	–		Anzeige, Fenster geöffnet. Der Eingang für den Fensterkontakt hat ausgelöst. Das Gerät wird ausgeschaltet.

7 Regelung des Lüftungsgeräts

Informationen zur Regelung des Lüftungsgeräts

Bei Geräten mit TROX FSL-CONTROL II Regelung
↳ Installations- und Konfigurationsanleitung Einzelraumregelung FSL-CONTROL II.

Bei Geräten ohne werkseitige Regelung von TROX, die Angaben des Regelungsherstellers beachten.

8 Wartung und Reinigung

GEFAHR!

Stromschlag beim Berühren spannungsführender Teile. Elektrische Ausrüstungen stehen unter gefährlicher elektrischer Spannung.

Vor Beginn der aller Arbeiten die Versorgungsspannung abschalten und gegen unbeabsichtigtes Einschalten sichern.

WARNUNG!

Bei Arbeiten am Wärmeüberträger besteht die Gefahr des Verbrennens. Vor allen Arbeiten das System abschalten und abkühlen lassen.

Wartung

Die Verschmutzung eines Lüftungsgeräts hängt stark von der Lage des Gebäudes und der täglichen Nutzungsdauer ab.

Die Wartungsintervallen sind daher vom Betreiber der Anlage nach hygienischen Anforderungen individuell festzulegen. Dabei sind die jeweiligen gesetzlichen Vorgaben zur Hygiene zu beachten.

In den ersten 3 Monaten nach Erstinbetriebnahme ist durch Bautätigkeiten ein höherer Staubanteil zu erwarten, daher sollten die Filter nach den ersten 3 Monaten gewechselt und das Gerät gereinigt werden.

Danach empfehlen wir, im ersten Jahr alle 3 Monate eine stichprobenartige Überprüfung des Verschmutzungsgrades der Filtermedien durchzuführen und daraufhin die weiteren Wartungsintervallen festzulegen.

Für eine dauerhafte Funktionsfähigkeit des Lüftungsgeräts müssen die Wartungsintervalle beachtet und Wartungstätigkeiten durchgeführt werden, „Wartungstabelle“ auf Seite 47

Hygieneinspektion

Nach Vorgaben der VDI 6022 ist in Abständen von drei Jahren eine Hygieneinspektion einzuplanen. Diese Inspektion ist von qualifiziertem Personal anhand einer repräsentativen, stichpunktartigen Auswahl von Geräten durchzuführen. Bei hygienischen Mängeln müssen alle dezentralen Lüftungsgeräte gereinigt werden.

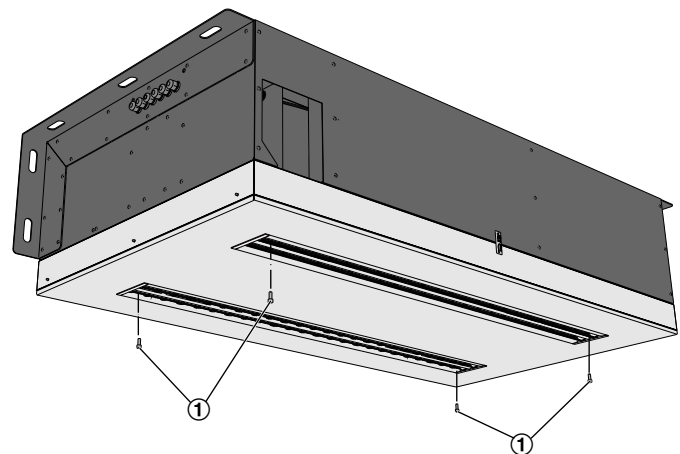
Reinigung

- Reinigungszyklen entsprechend VDI 6022.
- Oberflächen mit einem feuchten Tuch (nicht nass) reinigen.

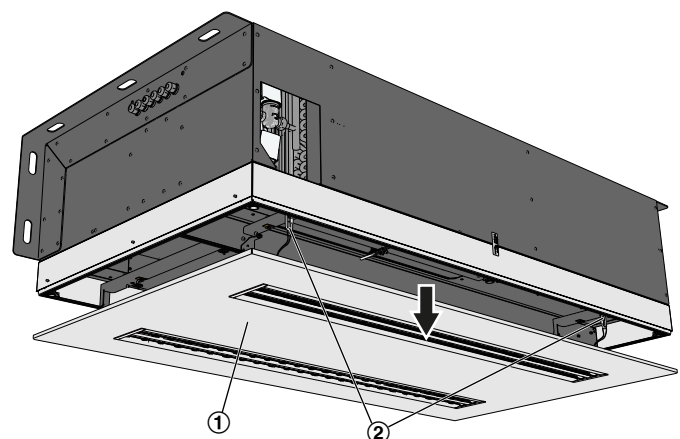
- Zur Reinigung nur haushaltsübliche, keine scharfen, schabenden oder aggressiven Reinigungsmittel verwenden.
- Wärmeüberträger vorsichtig mit einem Industriestaubsauer absaugen. Dabei beachten das die Lamellen nicht verbogen werden. Es wird empfohlen, zur Reinigung einen weichen Bürstenaufsatz zu verwenden.
- Wärmerückgewinner mit warmem Wasser (max. 40 °C) ausspülen (z. B. mit einem handelsüblichen Duschkopf).
 - Wärmerückgewinner nicht mit organischen Lösungsmitteln (z. B. Aceton, Methanol) reinigen.
 - Wärmerückgewinner nicht im Geschirrspüler reinigen.

8.1 Wartungsarbeiten

8.1.1 Deckenanschlussplatte demontieren



1. ▶ In den Schlitzdurchlässen, die Innensechskantschrauben (1) mit einem Innensechskantschlüssel herausdrehen.



2. ▶ Die Deckenanschlussplatte (1) wird von Magneten gehalten. Die Deckenanschlussplatte nach unten ziehen und anschließend die drei Fangseile (2) lösen. Deckenanschlussplatte abnehmen und vor Beschädigung geschützt lagern.
 - ⇒ Deckenanschlussplatte ist demontiert.

8.1.2 Luftfilter prüfen / wechseln

Personal:

- Facility-Manager

Sonderwerkzeug:

- Handelsüblicher Staubsauger



VORSICHT!

Allergische Reaktionen durch Filterstaub!

- Beim Luftfilterwechsel Mundschutz tragen.

Der Filteraustausch muss jährlich durchgeführt werden oder wenn die Luftfilter technische oder hygienische Mängel aufweisen.

Es dürfen nur originale Filter verwendet werden. Ersatzfilter können unter der Angabe der Filtermaterialnummer beim Hersteller bezogen werden (siehe Seite 2). Die Filtermaterialnummer ist in der Ersatzteilliste ↪ 8.2 „Ersatzteilliste“ auf Seite 35 und auf der Beschriftung des Filters angegeben.

1. ▶



GEFAHR!

Stromschlag beim Berühren spannungsführender Teile. Elektrische Ausrüstungen stehen unter gefährlicher elektrischer Spannung.

- Vor Wartungs- und Reinigungsarbeiten die Versorgungsspannung ausschalten.
- An den elektrischen Komponenten dürfen nur Elektrofachkräfte arbeiten.

Vor Beginn der Reinigung die Versorgungsspannung abschalten und gegen Wiedereinschalten sichern.

2. ▶ Die Deckenanschlussplatte des Lüftungsgerätes demontieren ↪ auf Seite 30.

Feinstaubfilter überprüfen und austauschen

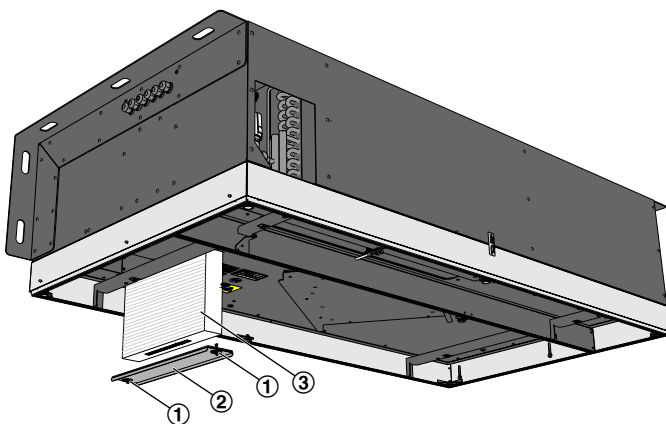


Abb. 23: Feinstaubfilter

3. ▶ Drehverschlüsse (Abb. 23/1) mit einer ¼-Drehung öffnen und den Filterdeckel (Abb. 23/2) abnehmen.

Filter (Abb. 23/3) aus dem Filtereinschub herausziehen.

4. ▶ Filter auf Schäden, Verschmutzungen und Ablagerungen überprüfen.

5. ▶ Verunreinigungen im Lüftungsgerät mit einem handelsüblichen Staubsauger entfernen.

6. ▶ Falls der Filter keine Schäden, Verschmutzungen und Ablagerungen aufweist und die Restlaufzeit zum Filterwechsel (1 Jahr) nicht abgelaufen ist, den Filter wieder in den Filtereinschub einschieben.

Nach Ablauf der Restlaufzeit (1 Jahr), bei technischen oder hygienischen Mängeln einen neue Filter einschieben.



Beim Einschieben des Filters darauf achten, dass die beiden Laschen (Abb. 23/3) aus dem Lüftungsgehäuse zeigen und die Schrift lesbar ist.

Damit am Filter keine Luft vorbei strömt, muss der Filter nach dem Einbau an den Auflageflächen dichtschießen.

7. ▶ Filterdeckel einsetzen, und mit den Drehverschlüssen befestigen.

Filtervlies Abluft überprüfen und austauschen

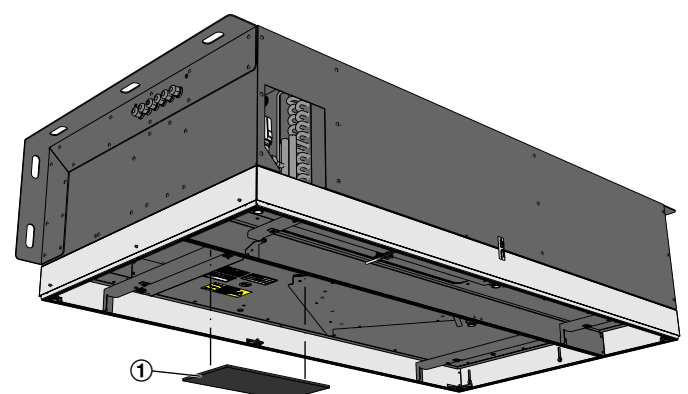


Abb. 24: Filtervlies Abluft

8. ▶ Filtervlies (Abb. 24/1) nach unten abziehen.

9. ▶ Filtervlies auf Schäden, Verschmutzungen und Ablagerungen überprüfen.

10. ▶ Verunreinigungen im Lüftungsgerät mit einem handelsüblichen Staubsauger entfernen.

11. ▶ Falls der Filter keine Schäden, Verschmutzungen und Ablagerungen aufweist und die Restlaufzeit zum Filterwechsel (1 Jahr) nicht abgelaufen ist, den Filter wieder einsetzen (Klettverschluss).

Nach Ablauf der Restlaufzeit (1 Jahr), bei technischen oder hygienischen Mängeln einen neuen Filter verwenden.

12. ▶ Nach dem Filterwechsel die Deckenanschlussplatte des Lüftungsgeräts wieder montieren ↪ *auf Seite 34.*
13. ▶ Versorgungsspannung einschalten.
14. ▶ Wenn in der FSL-CONTROL II Steuerung der Filterbetriebsstundenzähler eingestellt ist, muss dieser nach einem Filterwechsel zurückgesetzt werden ↪ Installations- und Konfigurationsanleitung FSL-CONTROL II.
⇒ Die Luftfilter sind ausgetauscht.



Die Filter können im Restmüll entsorgt werden.

8.1.3 Wärmerückgewinner reinigen

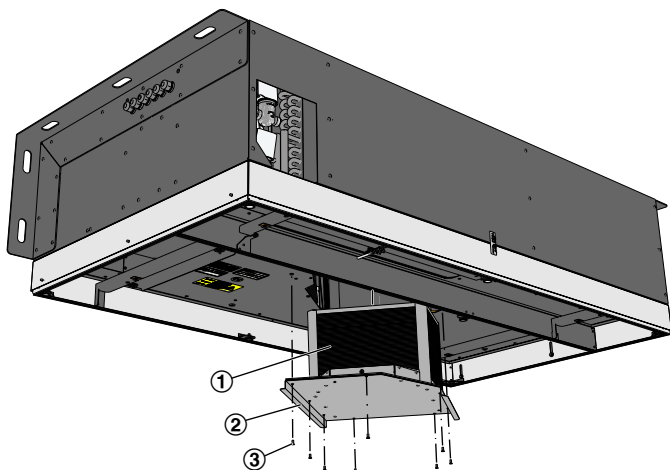


Abb. 25: Wärmerückgewinner reinigen

Personal:

- Elektrofachkraft

Sonderwerkzeug:

- Handelsüblicher Staubsauger

1. ▶

GEFAHR!

Stromschlag beim Berühren spannungsführender Teile. Elektrische Ausrüstungen stehen unter gefährlicher elektrischer Spannung.

- Vor Wartungs- und Reinigungsarbeiten die Versorgungsspannung ausschalten.
- An den elektrischen Komponenten dürfen nur Elektrofachkräfte arbeiten.

Vor Beginn von Arbeiten am Gerät die Versorgungsspannung abschalten und gegen Wiedereinschalten sichern.

2. ▶ Deckenanschlussplatte demontieren, ↪ *auf Seite 30.*

3. ▶ Schrauben (Abb. 25/3) am Revisionsdeckel (Abb. 25/2) des Wärmeübertragers (Abb. 25/1) lösen und den Wärmeübertrager mit Revisionsdeckel nach unten aus dem Gerät herausziehen.

4. ▶

HINWEIS!

Den Wärmerückgewinner nie mit organischen Lösungsmitteln (z. B. Aceton, Methanol) reinigen. Dies führt zu dauerhaften Beschädigungen des Wärmerückgewinners!

HINWEIS!

Den Wärmerückgewinner nie in einem Geschirrspüler reinigen.

Wärmerückgewinner (Abb. 25/3) mit warmem Wasser (max. 40 °C) ausspülen (z. B. mit einem handelsüblichen Duschkopf).

5. ▶ Wärmerückgewinner über Nacht senkrecht aufstellen und trocknen lassen.
6. ▶ Verunreinigungen im Lüftungsgerät mit einem handelsüblichen Staubsauger entfernen.
7. ▶ Wärmerückgewinner auf die Führungsschienen setzen und zurück in die Öffnung schieben, den Revisionsdeckel mit den Schrauben wieder befestigen.
8. ▶ Deckenanschlussplatte montieren, ↪ *auf Seite 34.*
9. ▶ Versorgungsspannung einschalten.
⇒ Der Wärmerückgewinner ist gereinigt.

8.1.4 Wärmeübertrager und Kondensatwanne reinigen

Personal:

- Facility-Manager

Schutzausrüstung:

- Industrieschutzhelm
- Schutzhandschuhe
- Sicherheitsschuhe

Sonderwerkzeug:

- Handelsüblicher Staubsauger oder Druckluftkompressor

Die Prüfung des Wärmeübertragers auf Verschmutzung hat regelmäßig, mindesten jedoch jährlich zu erfolgen. Den Wärmeübertrager je nach Verschmutzungsgrad reinigen.



Ein verschmutzter Wärmeübertrager hat einen direkten negativen Einfluss auf die Effizienz des Lüftungsgeräts und sollte daher in einem sauberen Zustand gehalten werden.

1. ▶



GEFAHR!

Stromschlag beim Berühren spannungsführender Teile. Elektrische Ausrüstungen stehen unter gefährlicher elektrischer Spannung.

- Vor Wartungs- und Reinigungsarbeiten die Versorgungsspannung ausschalten.
- An den elektrischen Komponenten dürfen nur Elektrofachkräfte arbeiten.

Vor Beginn von Arbeiten am Gerät die Versorgungsspannung abschalten und gegen Wiedereinschalten sichern.

2. ▶ Deckenanschlussplatte demontieren, auf Seite 30

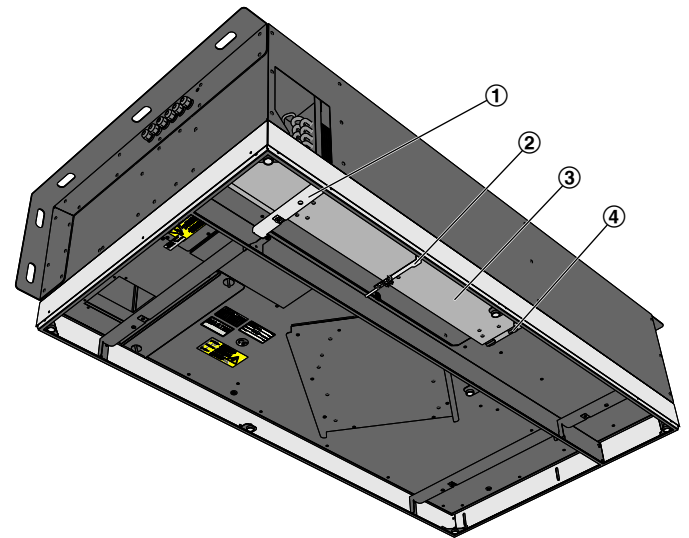


Abb. 26: Kondensatwanne demontieren

- ▶ Traverse (Abb. 26/1) demontieren.
- ▶ Zulufttemperatursensor (Abb. 26/2) mit Halter demontieren.
- ▶ Kondensatwanne (Abb. 26/3) durch Lösen der Drehverschlüsse (Abb. 26/4) demontieren.

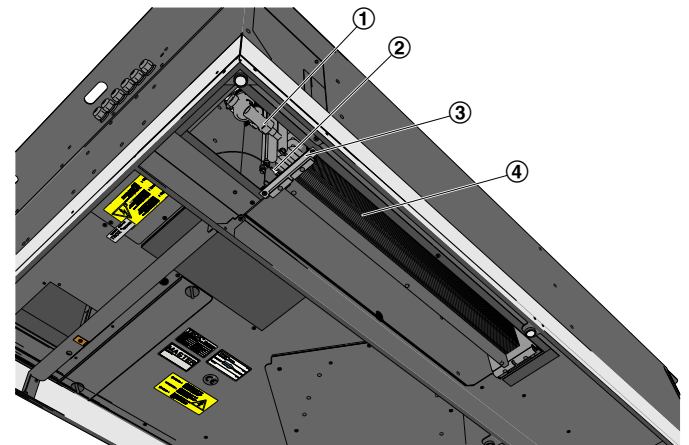


Abb. 27: Wärmeübertrager demontieren

- ▶ Schutzleiter (Abb. 27/2) am Wärmeübertrager lösen.
- ▶ Betriebsdruck der wasserseitigen Anschlüsse (Abb. 27/1) ablassen und die Rohrverschraubungen am Wärmeübertrager lösen.



Bei Verwendung von flexiblen Schläuchen (optional), kann die Reinigung des Wärmetauschers ohne Demontage der wasserseitigen Anschlüsse erfolgen.

⚠ VORSICHT!

Verletzungsgefahr!

Nach Lösen des Halters kann der Wärmeübertrager herabfallen. Den Wärmeübertrager bei der Demontage der Halterung festhalten, ggf. ist hierfür eine zweite Person erforderlich.

8. ▶ Die Halterung (Abb. 27/3) des Wärmeübertragers durch Lösen der beiden Kreuzschlitzschrauben demontieren und den Wärmeübertrager nach unten aus dem Gerät herausziehen.

Wärmeübertrager reinigen

9. ▶ Verunreinigungen am Wärmübertrager mit einem handelsüblichen Staubsauger entfernen oder mit Druckluft ausblasen.

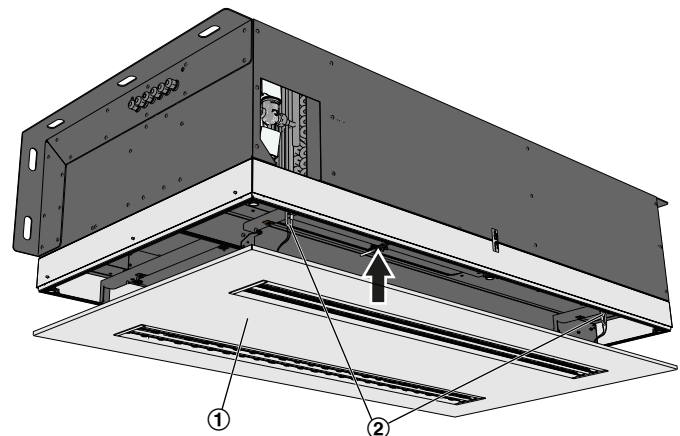
! HINWEIS!

Lamellen des Wärmeübertragers nicht beschädigen.

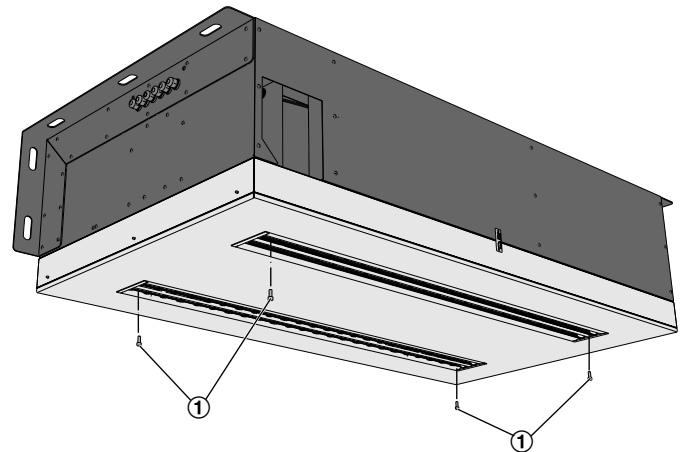
Kondensatwanne reinigen

10. ▶ Die Kondensatwanne (Abb. 26/3) mit handelsüblichen Reinigungs- oder Desinfektionsmitteln reinigen.
11. ▶ Nach der Reinigung, den Wärmetauscher mit Kondensatwanne in umgekehrter Reihenfolge wieder einbauen. Temperatursensor und Verkabelung in gleicher Weise wieder befestigen.
12. ▶ Falls erforderlich, das Wassersystem auf Betriebsdruck auffüllen und auf Dichtheit prüfen.
14. ▶ Versorgungsspannung einschalten.
 - ⇒ Wärmetauscher und Kondensatwanne sind gereinigt.

8.1.5 Deckenanschlussplatte montieren



1. ▶ Die drei Fangseile (2) der Deckenanschlussplatte (1) am Gerät einhängen. Die Deckenanschlussplatte am Gerät aufsetzen, bis sie durch die Magnete gehalten wird.



2. ▶ Die Deckenanschlussplatte durch die Schlitzdurchlässe mit den Innensechskantschrauben (1) am Gerät befestigen.
 - ⇒ Deckenanschlussplatte ist montiert.

8.2 Ersatzteilliste

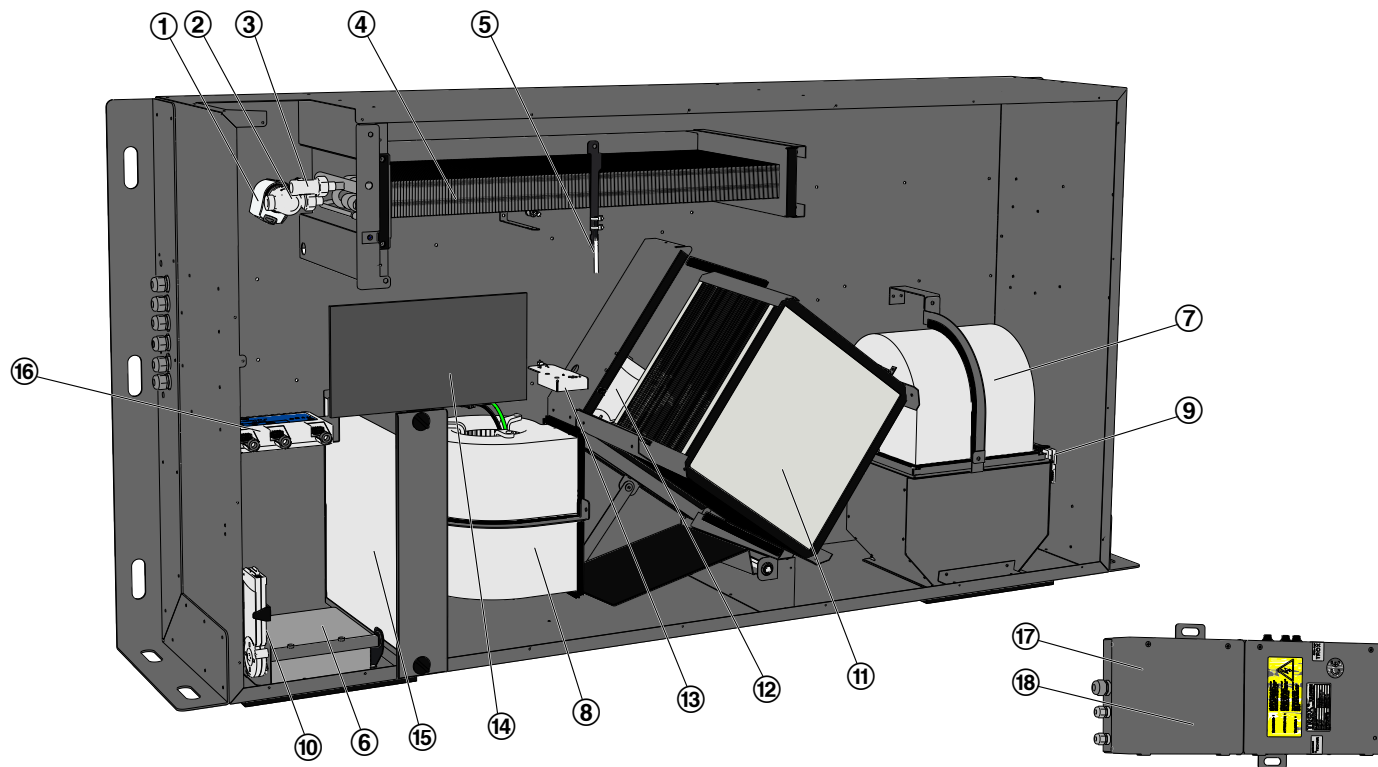


Abb. 28: SCHOOLAIR-D Ersatzteile

Ersatzteilbestellung

Auftragsspezifische Komponenten des Gerätes können anhand der Kennzeichnung auf dem Bauteil identifiziert werden, oder durch Angabe der Kommissionsnummer auf dem Typenschild ↗ „Typenschild“ auf Seite 37. TROX-Service: ↗ „Technischer Service von TROX“ auf Seite 3

Pos.	Bezeichnung	Ersatzteil-Nr.	siehe Seite
1	Ventilantrieb FSL-CONTROL II	Auftragsspezifisch	
2	Durchgangsventil	Auftragsspezifisch	
3	Rücklaufverschraubung	M431AQ4	
4	Wärmeübertrager 2- oder 4-Leiter	Auftragsspezifisch	↗ 33
5	Zulufttemperaturfühler	M546EI5	
6	Außenlufttemperaturfühler		
7	Radialventilator (Abluft)	M546FG0	
8	Radialventilator (Zuluft)		
9	Stellantrieb Fortluftklappe	M466EQ6	
10	Stellantrieb Außenluftklappe		
11	Wärmerückgewinner	A00000020095	↗ 32
12	Stellantrieb Bypassklappe	A00000018566	
13	VOC Sensor	M546GA7	
14	Filtervlies Abluft	A00000014673	↗ 31

Pos.	Bezeichnung	Ersatzteil-Nr.	siehe Seite
15	Außenluftfilter F7	FP-F7-NWO/324x307x50/STR	↪ 31
16	SKM-Modul zur Steuerung der Klappenstellantrieb	M536ED0	
17	Regelmodul FSL-CONTROL II	M536ED8	
17	Mastermodul FSL-CONTROL II	M536ED9	
18	Erweiterungsplatine RTC Echtzeituhr	M536EE0	

8.3 Instandsetzung

Die Stellantriebe der Klappen und die Ventilatoren sind wartungsfrei. Bei einem Defekt müssen die Komponenten ausgetauscht werden. Ersatzteile sind in der Ersatzteilliste aufgeführt und können über den TROX Service bezogen werden, ↪ 3

9 Technische Daten

9.1 Allgemeine Daten



Technische Datenblätter

Die Gerätezeichnung und die Technischen Datenblätter wurden als Freigabedokumente übermittelt. Wir empfehlen diese Unterlagen dieser Betriebsanleitung beizufügen.

Angabe	Wert	Einheit
Betriebsdruck wasserseitig max.	6	bar
Betriebstemperatur max.	75	°C
Betriebstemperatur mit flexiblen Anschlussschläuchen max.	55	°C
Versorgungsspannung	230 ±10 %	V AC
Frequenz Versorgungsspannung	50/60	Hz
Leistungsaufnahme (Nennvolumenstrom)	52	W
Elektrische Dimensionierung	146	VA
Schutzart	IP21	
Gewicht	100	kg

Typenschild



Abb. 29: Das Typenschild, befindet sich auf dem Gerätegedeckel.

- ① Geräte-Typ
- ② Herstelljahr
- ③ Kommissionsnummer
- ④ Seriennummer
- ⑤ Versorgungsspannung
- ⑥ maximale Leistungsaufnahme
- ⑦ Schutzart
- ⑧ maximale Wassertemperatur
- ⑨ maximaler Betriebsdruck
- ⑩ Filterklasse Zuluft
- ⑪ Filterklasse Abluft

9.2 Leistungsdaten

SCHOOLAIR-D mit 4-Leiter Wärmeübertrager

Volumenstrom	m³/h	Zuluft			
		150	200	250	300
Gesamtkühlleistung	W	685	911	1150	1350
Raumkühlleistung	W	401	534	676	792
Temperatur der Luft im Gerät	°C	32,0	32,0	32,0	32,0
Luftfeuchte (relativ)	%	40,0	40,0	40,0	40,0
Wassergehalt der tr. Luft	g/kg	11,9	11,9	11,9	11,9
Zulufttemperatur	°C	18,0	18,0	17,9	18,1
Kondensat	g/h	0	0	0	0
Kaltwassermenge	l/h	70	110	170	210
Wassereintrittstemperatur	°C	16	16	16	16
Wasseraustrittstemperatur	°C	24,4	23,1	21,8	21,5
Druckverlust wasserseitig	kPa	<3	<3	<7	<9
Gesamtheizleistung (ohne Wärmerückgewinnung)	W	2640	3690	4610	5720
Raumheizleistung	W	731	1129	1403	1533
Temperatur der Luft im Gerät	°C	-12,0	-12,0	-12,0	-12,0
Zulufttemperatur	°C	34,6	36,9	36,8	35,3
Warmwassermenge	l/h	50	90	130	180
Wassereintrittstemperatur	°C	60	60	60	60
Wasseraustrittstemperatur	°C	14,4	24,5	29,3	32,5
Druckverlust wasserseitig	kPa	<3	<3	<3	<4

Die angegebenen Daten sind beispielhaft und können projektspezifisch abweichen.

Alle Angaben ohne Berücksichtigung der Wärmerückgewinnung

Kühlangaben ermittelt mit Glykollgemisch (40%)

Berechnungsgrundlagen

- **Kühlen (Sommer):**
 - Außenlufttemperatur: 32 °C
 - Luftfeuchtigkeit relativ: 40%
 - Raumlufthtemperatur: 26 °C
- **Heizen (Winter):**
 - Außenlufttemperatur: -12 °C, 90% r. F.
 - Raumlufthtemperatur: 20 °C

SCHOOLAIR-D mit 2-Leiter Wärmeübertrager

Volumenstrom	m ³ /h	Zuluft			
		150	200	250	300
Gesamtheizleistung (ohne Wärmerückgewinnung)	W	3120	4120	5180	5990
Raumheizleistung	W	1102	1443	1820	1984
Temperatur der Luft im Gerät	°C	-12,0	-12,0	-12,0	-12,0
Zulufttemperatur	°C	43,0	42,6	42,8	40,8
Warmwassermenge	l/h	60	90	130	150
Wassereintrittstemperatur	°C	60	60	60	60
Wasseraustrittstemperatur	°C	15,2	20,4	25,6	25,5
Druckverlust wasserseitig	kPa	0,8	1,5	2,9	3,7

Die angegebenen Daten sind beispielhaft und können projektspezifisch abweichen.

Alle Angaben ohne Berücksichtigung der Wärmerückgewinnung

Berechnungsgrundlagen

- **Heizen (Winter):**
 - Außenlufttemperatur: -12 °C, 90% r. F.
 - Raumlufthtemperatur: 21 °C

10 Index**B**

BACnet MS/TP Schnittstelle.....	24
Bestimmungsgemäße Verwendung.....	9

E

Elektrische Installation.....	16
Ersatzteilliste.....	35

F

Fehlgebrauch.....	9
Feinstaubfilter	
austauschen.....	31
überprüfen.....	31
Filtervlies Abluft	
austauschen.....	31
überprüfen.....	31
Filterwechsel.....	31
FSL-CONTROL II	
Regelung.....	26, 29

H

Haftungsbeschränkung.....	3
Hotline.....	3
Hygieneinspektion.....	30

I

Instandsetzung.....	36
---------------------	----

K

Kondensatwanne	
reinigen.....	33

L

LonWorks Schnittstelle.....	24
Luftfilter	
austauschen.....	31
überprüfen.....	31

M

Mangelhaftungsgarantie.....	3
Modbus RTU Schnittstelle.....	24

P

Personal.....	10
---------------	----

Q

Qualifikation.....	10
--------------------	----

R

Raumbediengerät.....	16
Regelung	
bauseits.....	26, 29
FSL-CONTROL II.....	26, 29
Reinigung.....	30

S

Schilder.....	9
Schutzausrüstung.....	11
Service.....	3
Symbole.....	8

T

Technischer Service.....	3
Transportinspektion.....	12

U

Urheberrecht.....	3
-------------------	---

V

Verpackung.....	12
-----------------	----

W

Wärmerückgewinner	
reinigen.....	32
Wärmeübertrager	
reinigen.....	33
Wartung.....	30

Anhang

EG-Konformitätserklärung



EG-Konformitätserklärung

im Sinne der EG-Maschinenrichtlinie 2006/42/EG, Anh. II, 1.A

Hersteller:

TROX GmbH
Heinrich-Trox-Platz
D-47504 Neukirchen-Vluyn

Dokumentationsverantwortlich:

TROX GmbH
Produktmanagement
Heinrich-Trox-Platz
D-47504 Neukirchen-Vluyn

Beschreibung und Identifizierung der Maschine:

Produkt: Dezentrales Lüftungsgerät
Serie: TROX-SCHOOLAIR-D

Hiermit erklären wir, dass die Maschine allen einschlägigen Bestimmungen der folgenden EG-Richtlinien entspricht:

- 2006/42/EG:2006-05-17 EG-Maschinenrichtlinie 2006/42/EG
- 2004/108/EG: (Elektromagnetische Verträglichkeit) Richtlinie 2004/108/EG des Europäischen Parlaments und des Rates vom 15. Dezember 2004 zur Angleichung der Rechtsvorschriften der Mitgliedstaaten über die elektromagnetische Verträglichkeit und zur Aufhebung der Richtlinie 89/336/EWG
- 2006/95/EG: (Niederspannungsrichtlinie) Richtlinie des Europäischen Parlaments und des Rates vom 12. Dezember 2006 zur Angleichung der Rechtsvorschriften der Mitgliedsstaaten betreffend elektrische Betriebsmittel zur Verwendung innerhalb bestimmter Spannungsgrenzen (kodifizierte Fassung) (1)

Neukirchen-Vluyn, 19.01.2012


Prof. Dr.-Ing. Dirk Müller
Geschäftsführer Technik


ppa. Siegfried Walter
Bereichsleiter
Produktmanagement

Hygiene Konformitätserklärung



Hygiene-Konformitätserklärung

Dezentrale Lüftungsgeräte Serie SCHOOLAIR-B · SCHOOLAIR-D · SCHOOLAIR-V

Gegenstand der Prüfung

Die Fa. TROX GmbH, Heinrich-Trox-Platz, D-47504 Neukirchen-Vluyn bestätigt, dass die Hygieneanforderungen aus den folgenden Normen und Richtlinien von den dezentralen Lüftungsgeräten der Serie SCHOOLAIR-B/-D/-V eingehalten werden.

- Europäische Norm
– EN 13779 (09/2007)
- Deutsche Normen
– VDI 6022, Blatt 1 (07/2011)
– VDI 6035 (09/2009)
- Österreichische Normen
– ÖNORM H 6021 (09/2003)
- Schweizer SWKI-Richtlinien
– VA104-01 (04/2006)

Zur Erstellung der vorliegenden Konformitätserklärung wurde jeweils ein Mustergerät der oben genannten Serien im Werk der Fa. TROX GmbH, Heinrich-Trox-Platz, 47504 Neukirchen-Vluyn geprüft sowie die verschiedenen Datenblätter, technische Dokumentationen und Prüfberichte ausgewertet.

Zusammenfassung des Prüfergebnisses

Die Prüfung der oben genannten Gerätemuster sowie die Sichtung der vorhandenen Unterlagen ergaben, dass die Hygieneanforderungen der genannten Regelwerke von den geprüften Serien eingehalten werden.

Die Übereinstimmung der dezentralen Lüftungsgeräte der Serie SCHOOLAIR-B/-D/-V mit den Hygieneanforderungen der genannten Regelwerke wird daher bestätigt.

Neukirchen-Vluyn, den 08.11.2011

Dirk Scherder



Dipl.-Ing. Dirk Scherder
geschult nach VDI 6022 Kategorie A
Produktmanagement

Jan Heymann

Dipl.-Ing. Jan Heymann
Leiter Qualitätsmanagement

Zertifikat

Inbetriebnahme-/Wartungsprotokoll

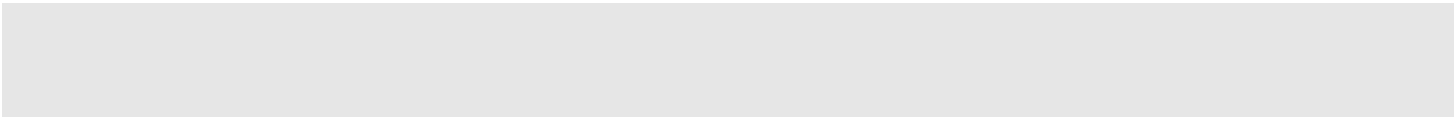
Objekt:	Etage:	Gerät:
Inbetriebnahme: <input type="checkbox"/>	Wartung: <input type="checkbox"/>	Datum: __ . __ . 20__

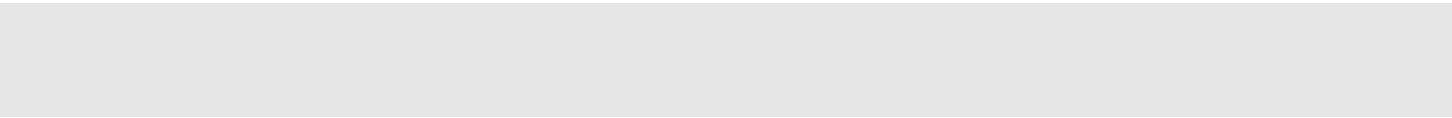
Wartungstabelle

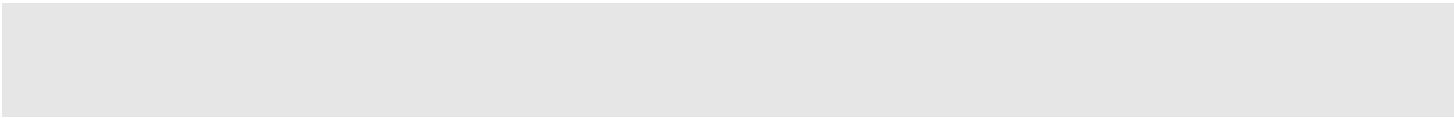
Prüfpunkt	Maßnahmen	Intervalle [Monate]			Durchgeführt	
		6	12	24	ja	nein
Lüftungsgerät reinigen	Staubablagerungen und Verschmutzungen der Luftwege im Gerät und am Gerätegehäuse entfernen.		X		<input type="checkbox"/>	<input type="checkbox"/>
Luftdurchlässe in Fassade stichpunktartig auf Beschädigung, Korrosion prüfen	reinigen und instand setzen		X		<input type="checkbox"/>	<input type="checkbox"/>
Wärmeübertrager, Kondensatwanne und Ablauf stichpunktartig prüfen	auf Korrosion, hygienischen Zustand prüfen, reinigen ↳ 33	X ¹	X		<input type="checkbox"/>	<input type="checkbox"/>
Außen- und Fortluftklappen stichpunktartig auf Dichtheit prüfen	bei optisch erkennbaren Leckagen Klappenwinkel einstellen, Stellantrieb austauschen, reinigen		X		<input type="checkbox"/>	<input type="checkbox"/>
	Schließen der Klappen bei Stromausfall prüfen			X	<input type="checkbox"/>	<input type="checkbox"/>
Luftfilter stichpunktartig prüfen nach Druckverlust, Hygienezustand, Betriebszeit	Filtermedium austauschen, Filterkammer reinigen, Dichtungen prüfen ↳ 31	X ¹	X		<input type="checkbox"/>	<input type="checkbox"/>
Wärmerückgewinner stichpunktartig prüfen	Dichtungen prüfen, nachstellen oder erneuern, Wärmerückgewinner reinigen, Wasserabfluss prüfen und reinigen ↳ 32	X ¹	X		<input type="checkbox"/>	<input type="checkbox"/>
Ventilatorfunktionen stichpunktartig testen	Drehzahl-Schaltstufen			X	<input type="checkbox"/>	<input type="checkbox"/>
Frostschutzauslösung für Wärmeübertrager prüfen	Zuluft-Temperaturfühler unter Auslösetemperatur abkühlen und Abschaltung prüfen		X		<input type="checkbox"/>	<input type="checkbox"/>
Ventile stichpunktartig auf Funktion und Dichtheit prüfen	Heiz- und Kühlventil auf Wirksinn und Öffnen/Schließen prüfen			X	<input type="checkbox"/>	<input type="checkbox"/>
Raumbediengerät stichpunktartig prüfen	Schaltfunktionen, Sollwertverschiebung überprüfen			X	<input type="checkbox"/>	<input type="checkbox"/>
Regelgeräte stichpunktartig prüfen	Regelkreise, Stellsignale prüfen, justieren			X	<input type="checkbox"/>	<input type="checkbox"/>

1) bei Kondensatanfall

Bemerkung:	
Datum nächste Wartung:	
Unterschrift: (Wartungspersonal)	
Firma: (Stempel)	







TROX[®] TECHNIK

The art of handling air

TROX GmbH
Heinrich-Trox-Platz
47504 Neukirchen-Vluyn
Germany

Telefon: +49 (0) 2845 202-0
Fax: +49 (0) 2845 202-265
E-Mail: trox@trox.de
<http://www.trox.de>

© TROX GmbH 2017