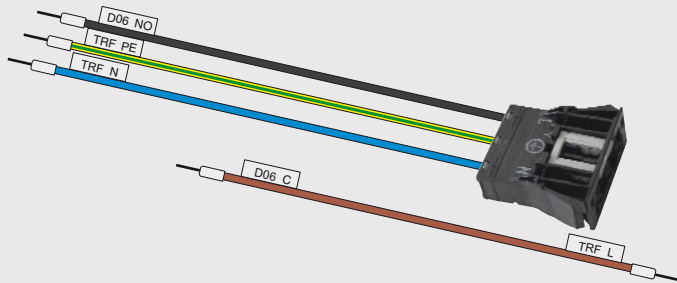


Betriebs- und Montageanleitung

EASYPAB Erweiterungsmooulu Typ EM-LIGHT

Anschlussbuchse für
Laborabzugsbeleuchtung



TROX[®] TECHNİK
The art of handling air

Inhalt

1	Allgemeine Hinweise _____	3	3	Produktbeschreibung _____	5
	Mitgeltende Unterlagen _____	3		Produktübersicht, Funktionsbeschreibung und technische Daten _____	5
	Erläuterung der Symbole dieser Anleitung _____	3			
2	Sicherheit und bestimmungsgemäße Verwendung _____	4	4	Transport, Lagerung und Verpackung _____	6
	Allgemeine Hinweise zur Sicherheit _____	4	5	Montage _____	6
	Allgemeine Vorsichtsmaßnahmen _____	4	6	Verdrahtung _____	7
	Bestimmungsgemäße Verwendung _____	4	7	Inbetriebnahme _____	8
	Unzulässige Anwendungen _____	4	8	Instandhaltung _____	8

TROX[®] TECHNİK

TROX GmbH

Heinrich-Trox-Platz

D-47504 Neukirchen-Vluyn

Telefon +49(0)28 45/2 02-0

Telefax +49(0)28 45/2 02-2 65

E-Mail trox@trox.de

www.trox.de

Änderungen vorbehalten / Alle Rechte vorbehalten © TROX GmbH

1 Allgemeine Hinweise

Diese Anleitung beschreibt das Erweiterungsmodul EM-LIGHT zum Anschluss der Beleuchtung an eine geschaltete Buchse am EASYLAB Regler TCU3.

Um die vollständige Funktion des Erweiterungsmoduls sicherzustellen, ist es unbedingt erforderlich, die mitgelieferte Betriebs- und Montageanleitung vor jeglicher Verwendung zu lesen und die darin aufgeführten Hinweise zu beachten. Bei der Anlagenübergabe ist die Anleitung an den Anlagenbetreiber zu übergeben. Der Anlagenbetreiber hat die Anleitung der Anlagendokumentation beizufügen.

Fehlfunktionen oder Schäden, die durch Nichtbeachten dieser Anleitung oder durch Nichteinhaltung gesetzlicher Bestimmungen entstehen, führen nicht zu Haftungsansprüchen gegenüber dem Hersteller.

Mitgeltende Unterlagen

Neben dieser Betriebsanleitung folgende Unterlagen beachten.

- Produktkatalog Regelsysteme
 - EASYLAB Erweiterungsmodul EM-LIGHT
 - EASYLAB Regler TCU3
- Bedienungsanleitung EASYLAB Regler TCU3 (M375DV0)
- Bedienungsanleitung EASYLAB Konfigurationssoftware (M375DV1)
- Bedienungsanleitung EASYLAB EM-TRF, EM-TRF-USV (M375DV5)
- Projektspezifische Verdrahtungsunterlagen

Erläuterung der Symbole dieser Anleitung



Gefahr!

Kennzeichnung einer Gefährdung für Leib und Leben durch elektrische Spannung.



Warnung!

Kennzeichnung einer Gefährdung für Leib und Leben.



Vorsicht!

Kennzeichnung einer Gefährdung, die zu leichten Körperverletzungen oder Sachschäden führen kann.

2 Sicherheit und bestimmungsgemäße Verwendung

Allgemeine Hinweise zur Sicherheit

Nur Fachpersonal darf die beschriebenen Arbeiten am Erweiterungsmodul ausführen.

An der Elektrik dürfen nur Elektro-Fachkräfte arbeiten.

Bei sämtlichen Arbeiten an den den EASYLAB Komponenten die folgenden Vorschriften und Richtlinien beachten:

- Geräte- und Produktsicherheitsgesetz (GPSG)
- Betriebssicherheitsverordnung (BetrSichV)
- Unfallverhütungsvorschriften (BGV A1, BGV A3)

Allgemeine Vorsichtsmaßnahmen

• Elektrostatische Aufladung

Elektrostatische Aufladung kann die Elektronik beschädigen. Daher erst metallische Oberflächen, die mit dem Potentialausgleich verbunden sind, z.B. Wasserleitungen, berühren und dann das Erweiterungsmodul aus der Schutzhülle nehmen. Direktes Berühren der Bauelemente und der Leiterbahnen auf dem Erweiterungsmodul und der Grundplatine vermeiden.

• Fremdkörper und Flüssigkeiten

Wenn Flüssigkeiten ins Innere des Gerätes gelangt sind, Geräte vor Inbetriebnahme trocknen lassen. Fremdkörper entfernen.

Bei Geruchs- oder Rauchentwicklung das Gerät vom Hersteller prüfen lassen.

Bestimmungsgemäße Verwendung

Das Erweiterungsmodul EM-LIGHT ermöglicht den steckerfertigen Anschluss der Beleuchtung (230 V AC) an den geschalteten Ausgang des EASYLAB Reglers TCU3.

- Das Erweiterungsmodul nur an EASYLAB-Regler TCU3 mit Erweiterungsmodul EM-TRF oder EM-TRF-USV einsetzen
- Das Erweiterungsmodul nur an die dafür vorgesehenen Klemmen auf der Platine des TCU3 und des Erweiterungsmoduls (EM-TRF oder EM-TRF-USV) anschließen
- Die technischen Daten des Erweiterungsmoduls beachten

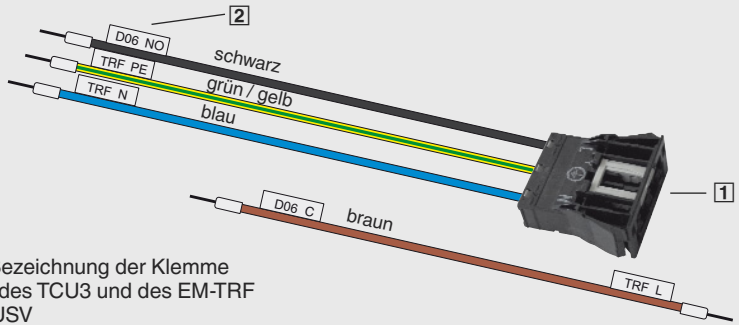
Unzulässige Anwendungen

Das Erweiterungsmodul darf nicht im Freien, in Nassbereichen oder in explosionsgefährdeten Bereichen eingesetzt werden.

3 Produktbeschreibung

Produktübersicht, Funktionsbeschreibung und technische Daten

Produktübersicht



- 1 Einbaubuchse
- 2 Textfahne mit Bezeichnung der Klemme auf der Platine des TCU3 und des EM-TRF oder EM-TRF-USV

Funktionsbeschreibung

Das Erweiterungsmodul EM-LIGHT stellt eine Anschlussbuchse (WAGO WINSTA Midi Serie 770) zum Anschluss einer Beleuchtung mit einem Stecker zur Verfügung. Dazu wird das Erweiterungsmodul an die Klemmen des EM-TRF oder EM-TRF-USV für 230 V AC und an einen Digitalausgang des Reglers TCU3 angeschlossen.

Das Betätigen der Beleuchtung erfolgt an der Bedieneinheit des Reglers.

Technische Daten

Versorgungsspannung	230 V AC, Anschluss an EM-TRF oder EM-TRF-USV
Maximale Schaltleistung	Belastbarkeit des Relaiskontakts im TCU3 Regler: 250 V 12 A; max. Einschaltstrom 25 A
Zulässiger Temperaturbereich	für die Lagerung -10 bis +70 °C für den Betrieb 0 bis +50 °C
Zulässige Luftfeuchtigkeit für Lagerung und Betrieb	<90 % nicht kondensierend
Schutzgrad	IP 20

4 Transport, Lagerung und Verpackung

5 Montage

Prüfen der Lieferung

Lieferung sofort nach Anlieferung auf Transportschäden und Vollständigkeit prüfen. Bei Transportschäden oder unvollständiger Lieferung sofort den Spediteur und Ihren Ansprechpartner von TROX informieren.

Zur vollständigen Lieferung gehören:

- Anschlussbuchse mit drei angeschlossenen Leitungen
- Eine Leitung (braun)
- Betriebs- und Montageanleitung

Transportieren auf der Baustelle

- Erweiterungsmodul möglichst bis zum Einbauort in der Versandverpackung transportieren.

- Schutzverpackung erst unmittelbar vor dem Einbau entfernen.

Lagerung

Erweiterungsmodul nur unter folgenden Bedingungen zwischenlagern.

- Verpackt lagern und nicht unmittelbar der Witterung aussetzen.
- Vor Feuchtigkeit und direkter Sonneneinstrahlung schützen.
- Temperatur -10 °C bis $+70\text{ °C}$
Luftfeuchte maximal 90% (nicht kondensierend)

Verpackung

Verpackungsmaterial nach dem Auspacken fachgerecht entsorgen.

Bei Montage, Verdrahtung und Inbetriebnahme die anerkannten Regeln der Technik, insbesondere die Sicherheits- und Unfallverhütungsvorschriften, beachten.

Die geltenden VDE-Richtlinien sowie die Vorschriften der örtlichen EVU einhalten.

Gefahr!



Stromschlag beim Berühren spannungsführender Teile. Elektrische Ausrüstungen stehen im Betrieb unter gefährlicher elektrischer Spannung.

- An der Elektrik dürfen nur Elektro-Fachkräfte arbeiten.
- Vor Arbeiten an der Elektrik die Versorgungsspannung ausschalten.

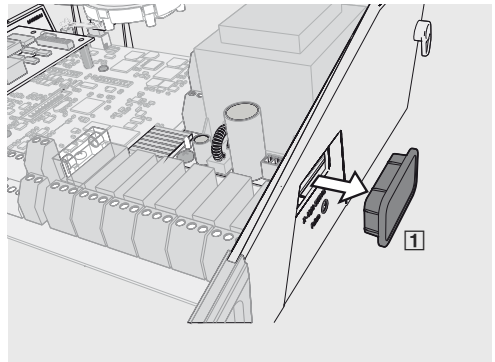
Montage

Das Erweiterungsmodul ist für den Einbau in das Gehäuse eines Reglers TCU3 geeignet. Das Erweiterungsmodul EM-TRF oder EM-TRF-USV muss bereits eingebaut sein.

Montageschritt 1

Reglergehäuse vorbereiten.

1. Regler TCU3 spannungsfrei schalten
2. Deckel öffnen
3. Abdeckkappe **1** von Innen aus der Gehäusewand drücken



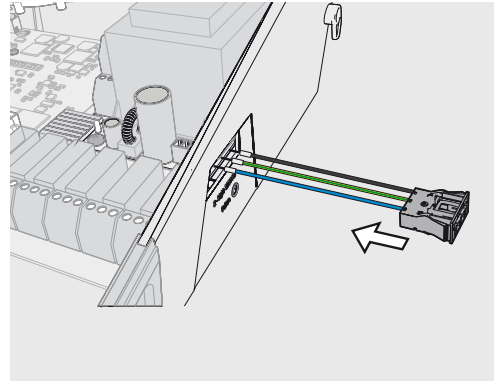
5 Montage

6 Verdrahtung

Montageschritt 2

Erweiterungsmodul einsetzen.

1. Die Enden der Anschlussleitung von Außen durch die Öffnung in der Gehäusewand führen.
2. Die Anschlussbuchse in die Öffnung einführen.
3. Die Anschlussbuchse von Außen andrücken bis sie einrastet.



Gefahr!

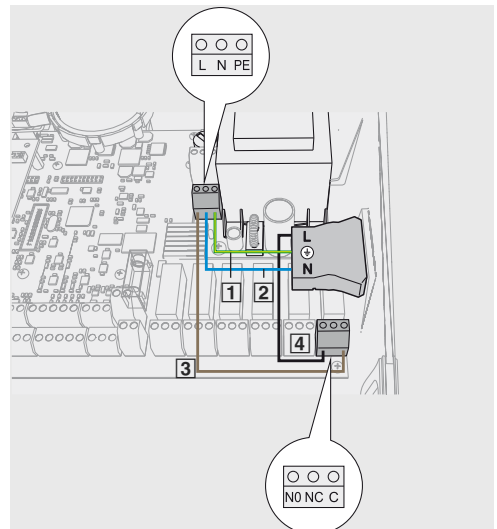
Stromschlag beim Berühren spannungsführender Teile. Elektrische Ausrüstungen stehen im Betrieb unter gefährlicher elektrischer Spannung.

- An der Elektrik dürfen nur Elektro-Fachkräfte arbeiten.
- Vor Arbeiten an der Elektrik die Versorgungsspannung ausschalten.

Verdrahtung

Die zu belegenden Klemmen sind mit Textfahnen an den Anschlussleitungen gekennzeichnet. Leitungen wie folgt anschließen.

- Gelb-grüne Leitung **1** an Klemme PE des Erweiterungsmoduls EM-TRF(-USV)
- Blaue Leitung **2** an Klemme N des Erweiterungsmoduls
- Braune Leitung **3** an Klemme L des Erweiterungsmoduls und Klemme DO6-C des Reglers TCU3
- Schwarze Leitung **4** an Klemme DO6-NO des Reglers



7 Inbetriebnahme

8 Instandhaltung

Wird das Erweiterungsmodul EM-LIGHT nachgerüstet, ist die Steuerung der Beleuchtung nicht aktiviert.

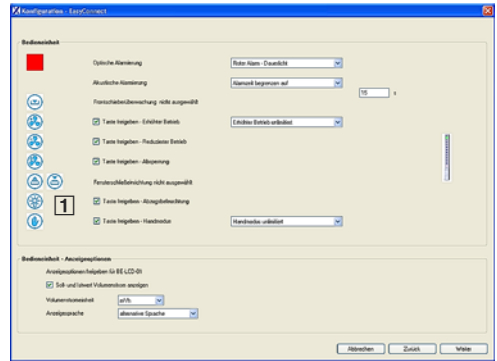
Mit der Konfigurations-Software EasyConnect läßt sich die Beleuchtungssteuerung aktivieren.

Inbetriebnahme

Die Konfigurations-Software EasyConnect stellt einen Inbetriebnahme-Assistenten zur Verfügung, der benutzergeführt projektspezifische Anpassungen ermöglicht.

- Im Fenster zur Konfiguration einer Bedieneinheit die Beleuchtungssteuerung aktivieren [1]

Die Funktionstaste der Bedieneinheit BE-SEG-xx oder BE-LCD-01 zur Beleuchtungssteuerung wird aktiv und blau dargestellt [2].



Instandhaltung

Das Erweiterungsmodul EM-LIGHT ist wartungsfrei.