

Zubehör

Einbaurahmen für mechanisch selbsttätige Klappen



Zum schnellen und einfachen Einbau von Rückschlag- und Druckentlastungsklappen

Einbaurahmen zum schnellen und passgenauen Einbau von Rückschlag- und Druckentlastungsklappen. Einbaurahmen mit Mauerankern werden in der Wandöffnung eingemörtelt, um die Klappen daran zu befestigen

- Winkelprofile aus verzinktem Stahl oder Edelstahl
- Variante aus verzinktem Stahl mit anschraubbaren Mauerankern
- Edelstahlvariante mit angeschweißten Mauerankern

Serie		Seite
ER – Selbsttätige Klappen	Allgemeine Informationen	ER – 2
	Varianten	ER – 3
	Abmessungen	ER – 4
	Einbaudetails	ER – 5

Anwendung

Anwendung

- Zum Einbau von Rückschlag- und Druckentlastungsklappen in Wände und Decken
- Vereinfachter Einbau
- Mit Hilfe des Einbaurahmens können die Rückschlag- und Druckentlastungsklappen schnell, einfach und passgenau eingebaut werden

- B: 200, 400, 600, 800, 1000, 1200 mm (Zwischenmaßreihe 201 – 1199 mm in Schritten von 1 mm)
- H: 345, 675, 1005, 1335, 1665, 1995 mm (Zwischenmaßreihe 355 – 505, 685 – 835, 1015 – 1165, 1345 – 1495, 1675 – 1825 mm jeweils in Schritten von 1 mm)
- B × H beliebig kombinierbar

Nenngrößen

Beschreibung

Bauteile und Eigenschaften

- Einbaurahmen aus Winkelprofilen
- Spezialschrauben oder Sechskantschrauben
- Unterlegscheiben
- Sechskantmuttern
- Maueranker

- Einbaurahmen aus verzinktem Stahl (Winkelprofil 35 × 35 × 3 mm)
- Anschraubbare Maueranker, Spezialschrauben, Schrauben, Muttern und Scheiben aus verzinktem Stahl

Materialien und Oberflächen

- UL-1, UL-2
- Einbaurahmen aus verzinktem Stahl (Winkelprofil 35 × 35 × 3 mm)
 - Angeschweißte Maueranker mit integrierter Mutter, Schrauben und Scheiben aus verzinktem Stahl

ARK-A2, ARK2-A2

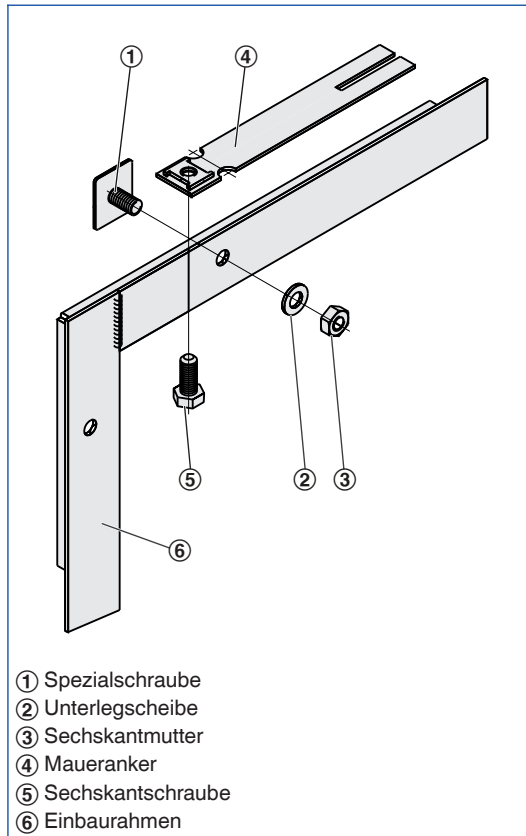
- Einbaurahmen aus Edelstahl, Werkstoff-Nr. 1.4301
- Angeschweißte Maueranker, Spezialschrauben, Muttern und Scheiben aus Edelstahl, Werkstoff-Nr. 1.4301

KUL, ARK, ARK2

Einbaurahmen für Rückschlag- und Druckentlastungsklappen

Beschreibung	Serie
Verzinkter Stahl	UL, KUL, ARK, ARK2
Edelstahl	ARK-A2, ARK2-A2

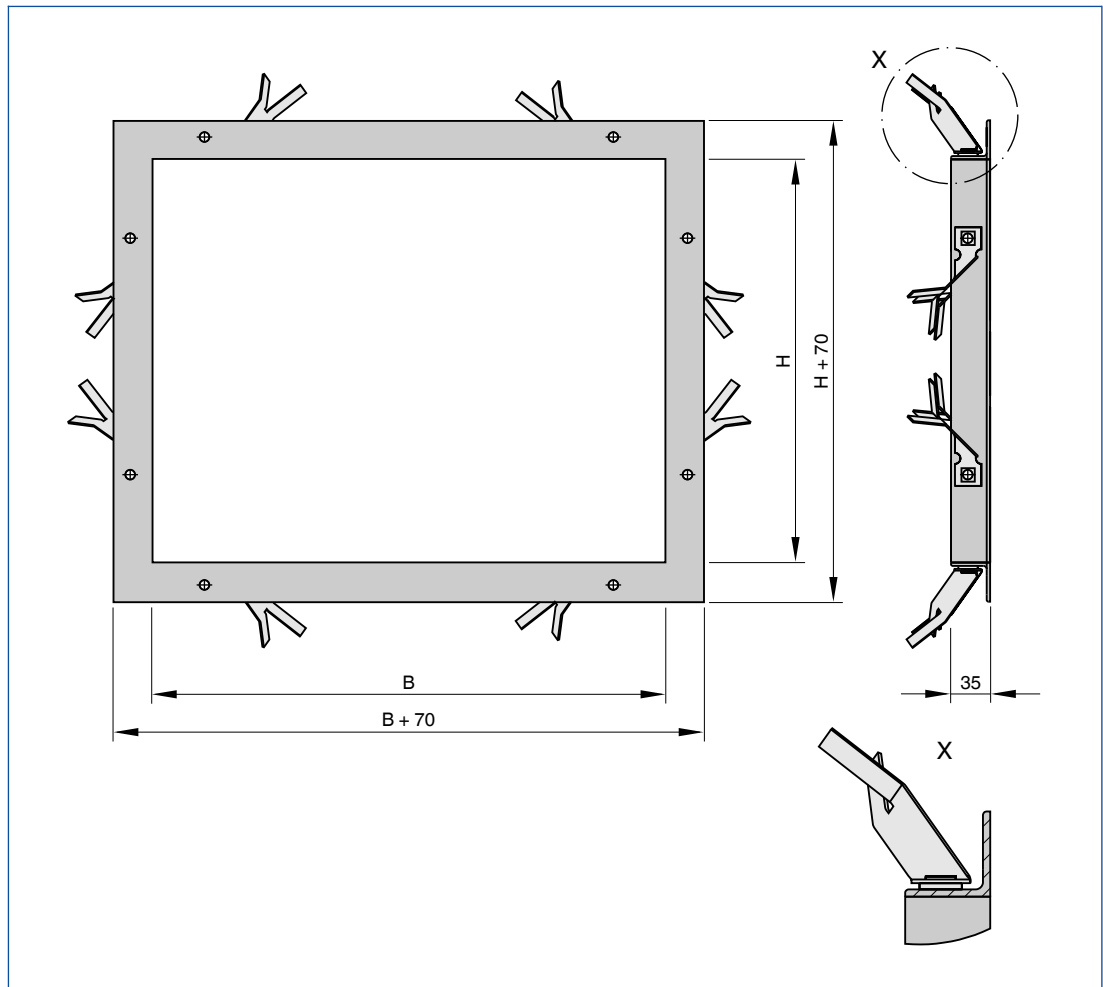
Einbaurahmen aus verzinktem Stahl für
Rückschlag- und Druckenlastungsklappen



Materialien

Bauteil	Klappenserie oder -variante	Material	Bemerkungen
Einbaurahmen	UL, KUL, ARK, ARK2	Stahl, verzinkt	Winkelprofil 35 x 35 x 3 mm
Einbaurahmen	ARK-A2, ARK2-A2	Edelstahl, Werkstoff-Nr. 1.4301	
Maueranker, Schrauben, Muttern und Scheiben	UL	Stahl, verzinkt	Maueranker angeschweißt
Maueranker, Schrauben, Muttern und Scheiben	KUL, ARK, ARK2	Stahl, verzinkt	Maueranker angeschraubt
Maueranker, Spezialschrauben, Muttern und Scheiben	ARK-A2, ARK2-A2	Edelstahl, Werkstoff-Nr. 1.4301	Maueranker angeschweißt

Einbaurahmen vorbereitet zum Einmörteln



Vor dem Einmörteln die Maueranker umbiegen und aufspreizen (kundenseitig).

Einbau und Inbetriebnahme

UL

Vor dem Einmörteln

- Angeschweißte Maueranker umbiegen und aufspreizen

Nach dem Einmörteln

- Rückschlagklappe am Einbaurahmen positionieren und befestigen

KUL, ARK, ARK2

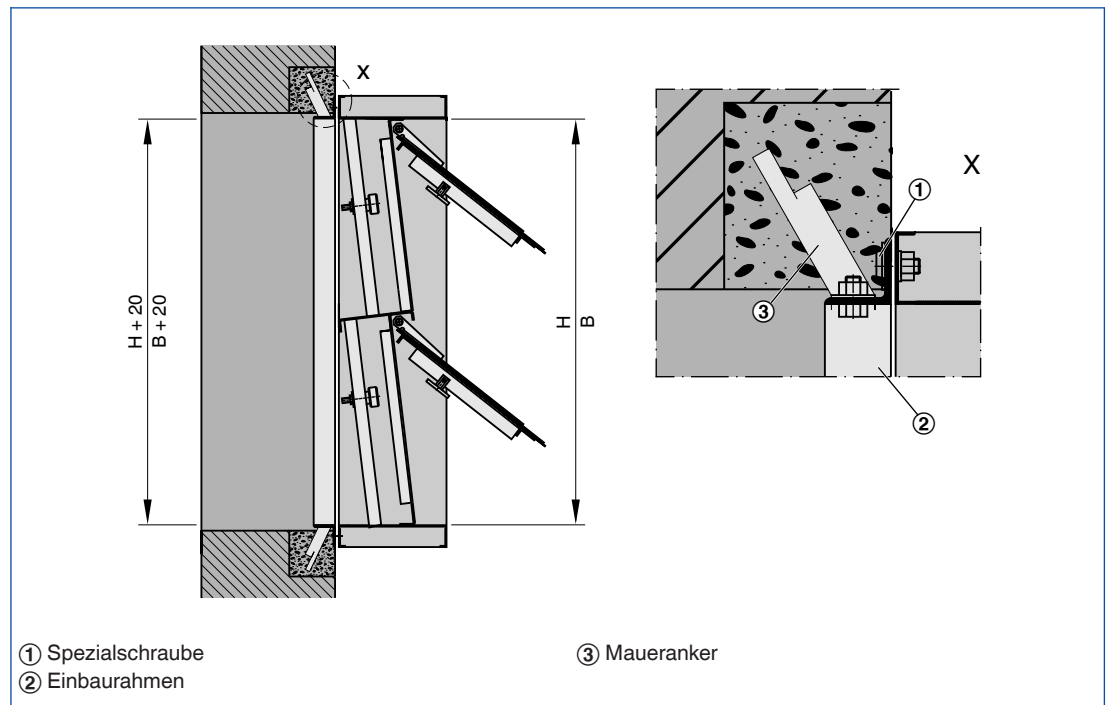
Vor dem Einmörteln

- Spezialschrauben, Unterlegscheiben und Muttern mit dem Einbaurahmen verschrauben
- Maueranker mit Sechskantschrauben befestigen
- Restliche Maueranker gleichmäßig verteilt befestigen (Teilung ca. 375 – 625 mm)

Nach dem Einmörteln

- Sechskantmuttern lösen
- Rückschlag- oder Druckentlastungsklappe am Einbaurahmen positionieren und befestigen

Einbau vor Innenwandöffnungen



Gezeichnet ARK2