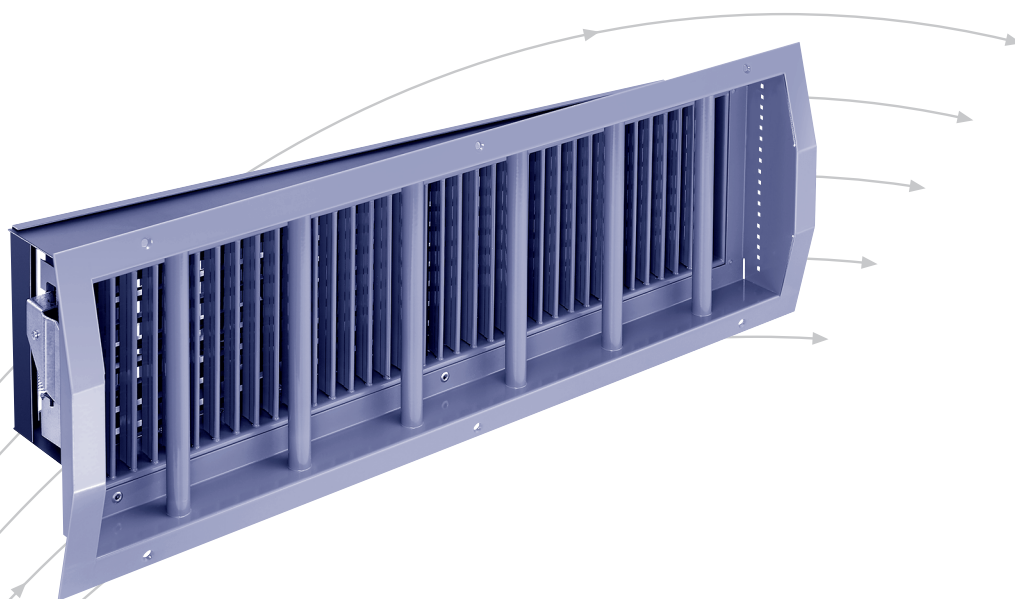


Ballschutzgitter

- Typ BSDG(L)VAR, BSDG(L)SELF,
- Typ BSDGR(A)VAR, BSDGR(A)SELF



TROX® **TECHNIK**



TROX HESCO Schweiz AG
Walderstrasse 125
Postfach 455
CH - 8630 Rüti ZH

Tel. +41 55 250 71 11
Fax +41 55 250 73 10
www.troxhesco.ch
info@troxhesco.ch

Inhalt · Anwendung · Ausführung · Sicherheitshinweise · Abmessungen

Inhalt

Anwendung · Ausführung · Sicherheitshinweise ·	
Abmessungen	2
Ausführung · Abmessungen	3
Bestellinformationen	4

Anwendung

Die Ballschutzgitter werden als Zuluft- oder Abluftgitter in Turn-, Sport- oder Mehrzweckhallen verwendet. Sie sind ballwurfsicher, d.h. sämtliche Typen wurden bei der amtlichen Forschungs- und Materialprüfungsanstalt für das Bauwesen, Stuttgart, geprüft (Otto Graf-Institut). Prüfung bestanden für: Fussbälle, Handbälle und Medizinbälle.

Mauerrahmen MRDG STARK aus verzinktem Stahlblech.
Weitere Angaben siehe MRDG-Prospekt L-02-1-10d.

Gitterbänder sind nicht lieferbar.

Ausführung

Ballschutzgitter Typ BSDGVAR sind Diffusionsgitter aus Stahl mit nicht vorstehendem Ballschutzrahmen aus Aluminium, pulverbeschichtet nach RAL 9010 mit motorisch betätigter temperaturabhängiger Strahlenkung.

Ballschutzgitter Typ BSDGLVAR sind Diffusionsgitter aus Aluminium mit nicht vorstehendem Ballschutzrahmen aus Aluminium farblos anodisiert mit motorisch betätigter temperaturabhängiger Strahlenkung.

Weitere Angaben siehe DGVAR-Prospekt L-02-3-01d.

Ballschutzgitter Typ BSDGSELF sind Diffusionsgitter aus Stahl mit nicht vorstehendem Ballschutzrahmen aus Aluminium, pulverbeschichtet nach RAL 9010 mit selbsttätiger temperaturabhängiger Strahlenkung.

Ballschutzgitter Typ BSDGLSELF sind Diffusionsgitter aus Aluminium mit nicht vorstehendem Ballschutzrahmen aus Aluminium farblos anodisiert mit selbsttätiger temperaturabhängiger Strahlenkung.

Weitere Angaben siehe DGSELF-Prospekt L-02-3-10d.

Sicherheitshinweise



VORSICHT!

Verletzungsgefahr an scharfen Kanten, Graten, spitzen Ecken und dünnwandigen Blechteilen!

- Bei allen Arbeiten vorsichtig vorgehen.
- Schutzhandschuhe, Sicherheitsschuhe und Schutzhelm tragen.



GEFAHR!

Stromschlag beim Berühren spannungsführender Teile. Elektrische Ausrüstungen stehen unter gefährlicher elektrischer Spannung. Nichtbeachtung kann Tod, schwere Körperschäden oder Sachschaden verursachen!

- An den elektrischen Komponenten dürfen nur Elektrofachkräfte arbeiten.
- Vor Arbeiten an der Elektrik die Versorgungsspannung ausschalten.



WARNUNG!

Verletzungsgefahr bei unzureichender Qualifikation!

Unsachgemäßer Umgang kann zu erheblichen Personen- und Sachschäden führen.

- Alle Tätigkeiten nur durch dafür qualifiziertes Personal in der Gebäudetechnik-Branche durchführen lassen.



WARNUNG!

Gefahr durch Fehlgebrauch! Fehlgebrauch des Produktes kann zu gefährlichen Situationen führen.

Das Produkt darf nicht eingesetzt werden:

- in Ex-Bereichen.
- im Freien ohne ausreichenden Schutz gegen Witterungseinflüsse.
- in Atmosphären, die planmässig oder ausserplanmässig aufgrund chemischer Reaktionen eine schädigende und/oder Korrosion verursachende Wirkung auf das Produkt ausüben.



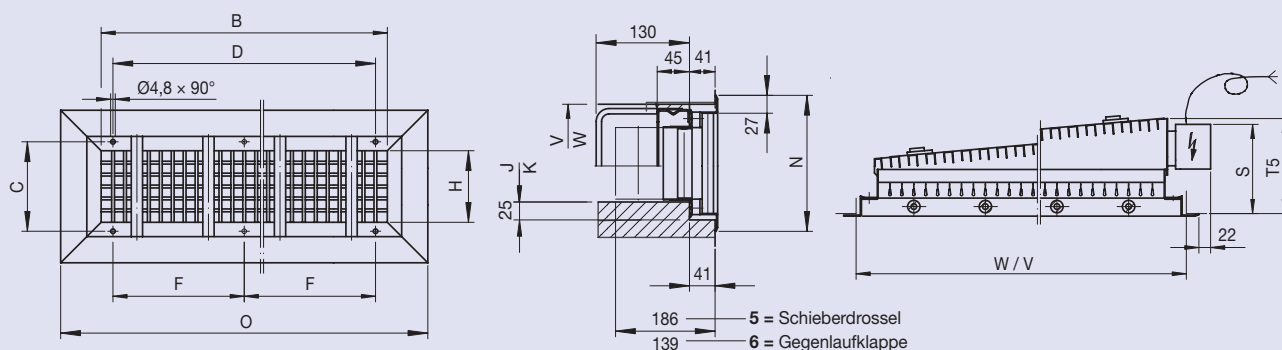
VORSICHT!

Beschädigung des Produktes durch unsachgemässe Behandlung! Gerät vor Inbetriebnahme auf Schäden und Verunreinigung prüfen und beheben!

Unsachgemässer Umgang kann zu erheblichen Sachschäden am Produkt führen.

- Keine säurehaltigen oder scheuernden Reinigungsmittel verwenden.
- Klebstoffe von Klebebändern können Farbschäden verursachen.
- Unverhältnismässige Feuchtigkeit kann zu Farbschäden und Korrosion führen.
- Nur ausdrücklich spezifizierete Reinigungsmittel, Fette und Öle benutzen.

Abmessungen Typ BSDG(L)VAR und BSDG(L)SELF



Ausführung · Abmessungen

B	D	F	O	K	W	T5
[mm]	[mm]	[mm]	B + 97 [mm]	B + 25 [mm]	B + 60 [mm]	[mm]
600	567	283.5	697	625	660	151
750	600	300	847	775	810	171
900	283.5 +300.0 +283.5	-	997	925	960	191

H	C	N	J	V	S
[mm]	[mm]	H + 97 [mm]	H + 10 [mm]	H + 60 [mm]	[mm]
200	225	297	210	260	149
250	275	347	260	310	164

Ausführung

Ballschutzgitter Typ BSDGR(A)VAR sind Diffusionsgitter aus Stahl mit nicht vorstehendem Ballschutzrahmen für Rohreinbau aus Stahl, grau pulverbeschichtet nach RAL 7037 mit motorisch betätigter temperaturabhängiger Strahlenkung.

Ballschutzgitter Typ BSDGRL(A)VAR sind Diffusionsgitter aus Aluminium farblos anodisiert, mit nicht vorstehendem Ballschutzrahmen für Rohreinbau aus Stahl, grau pulverbeschichtet nach RAL 7037 mit motorisch betätigter temperaturabhängiger Strahlenkung.

Weitere Angaben siehe DGVAR-Prospekt L-02-3-01d.

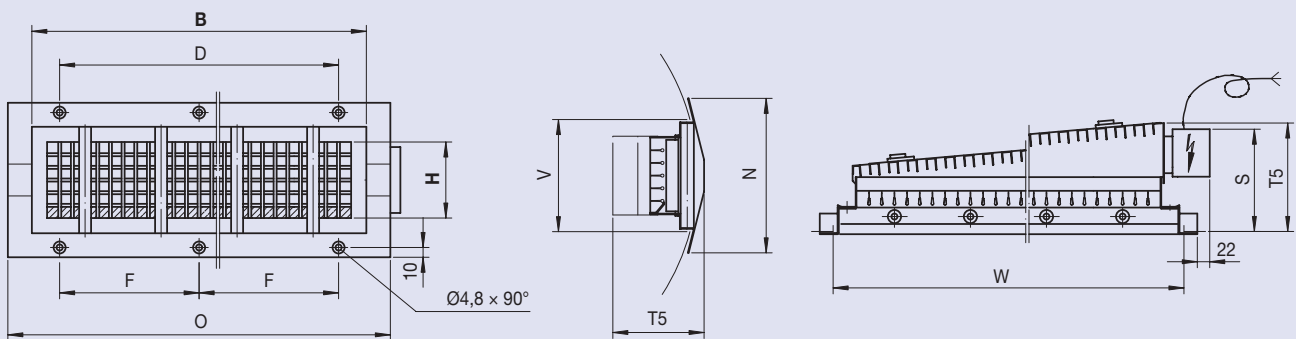
Ballschutzgitter Typ BSDGR(A)SELF sind Diffusionsgitter aus Stahl mit nicht vorstehendem Ballschutzrahmen für Rohreinbau aus Stahl, grau pulverbeschichtet nach RAL 7037 mit selbsttätiger temperaturabhängiger Strahlenkung.

Ballschutzgitter Typ BSDGRL(A)SELF sind Diffusionsgitter aus Aluminium farblos anodisiert, mit nicht vorstehendem Ballschutzrahmen für Rohreinbau aus Stahl, grau pulverbeschichtet nach RAL 7037 mit selbsttätiger temperaturabhängiger Strahlenkung.

Weitere Angaben siehe DGSELF-Prospekt L-02-3-10d.

Hinweis: Die Befestigung der Gitter im Rohrkanal hat mit Schrauben zu erfolgen.

Abmessungen Typ BSDGR(A)VAR, BSDGR(A)SELF, BSDGR(L)AVAR und BSDGR(L)ASELF



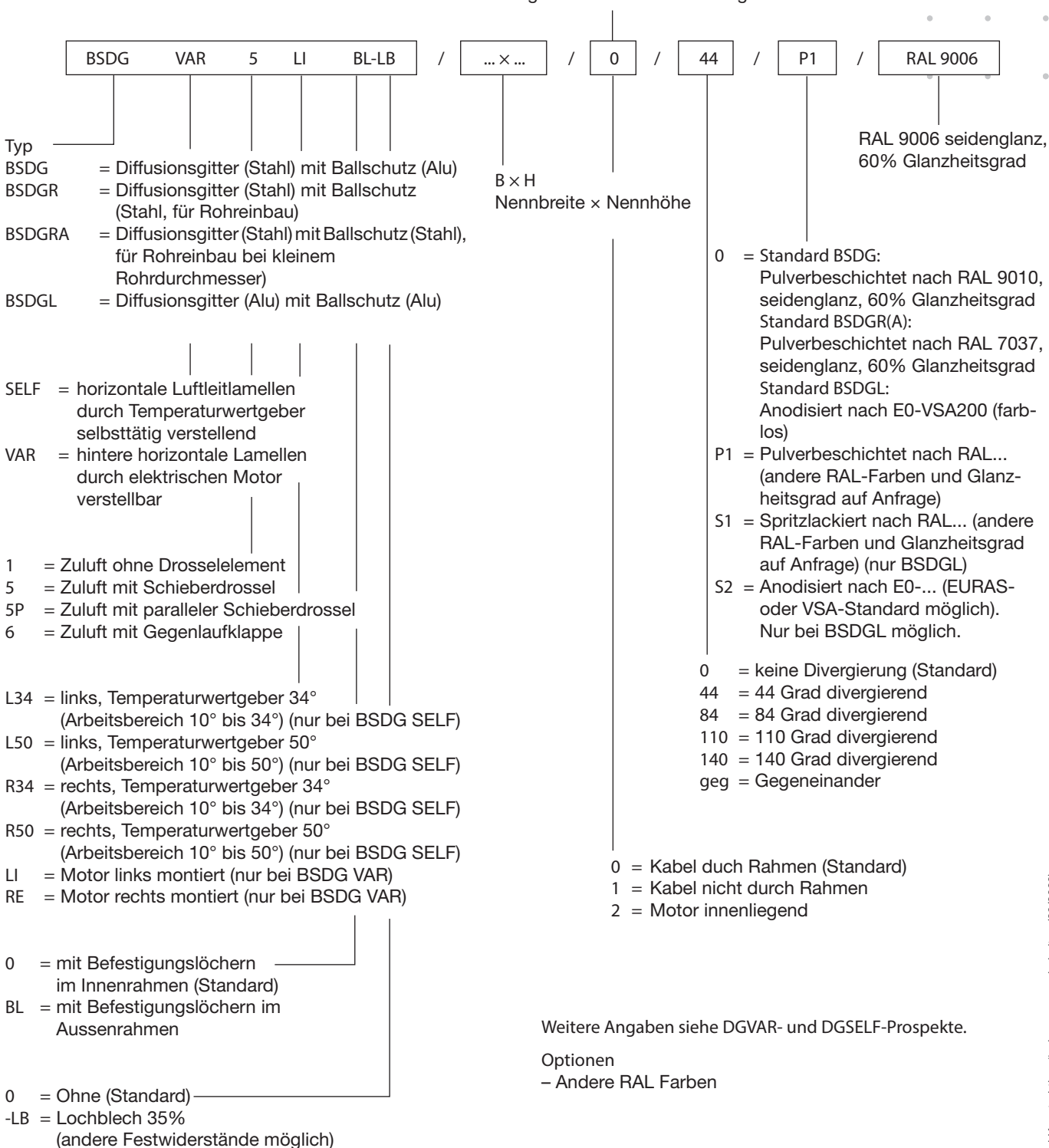
B Nennbreite [mm]	D [mm]	F [mm]	O B + 100 [mm]	W B + 80 [mm]
600	567	283.5	700	680
750	717	358.5	850	830

H Nennhöhe [mm]	N H + 100 [mm]	V H + 60 [mm]	S [mm]	T5	
				B = 600 [mm]	B = 750 [mm]
100	200	160	245	158	178
150	250	210	251	160	180
200	300	260	149	165	185
250	350	310	154	170	190

Bestellinformationen

Bestellschlüssel

Keine Angabe bei Grundausführungen



Weitere Angaben siehe DGVAR- und DGSELF-Prospekte.

Optionen
– Andere RAL Farben

Bestellbeispiel

10 Stk BSDGVAR5LI BL / 600x150 / 0 / 44 / P1 / RAL 9006 seidenglanz 60% Glanzheitsgrad